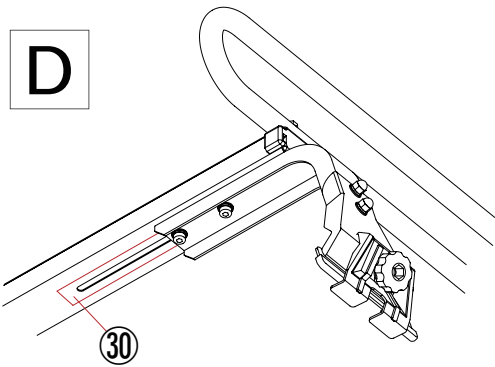
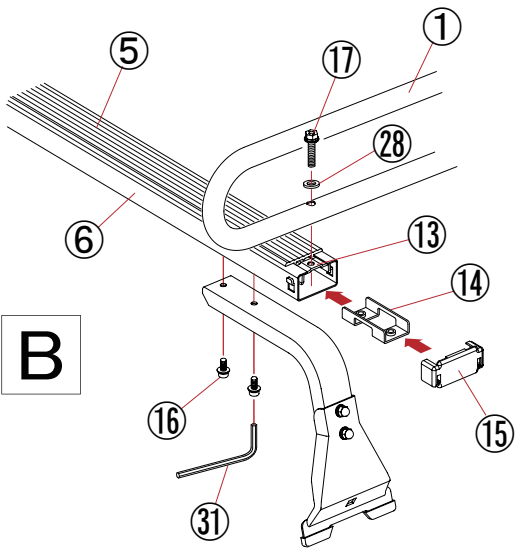
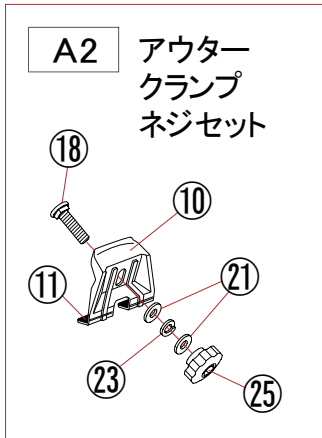
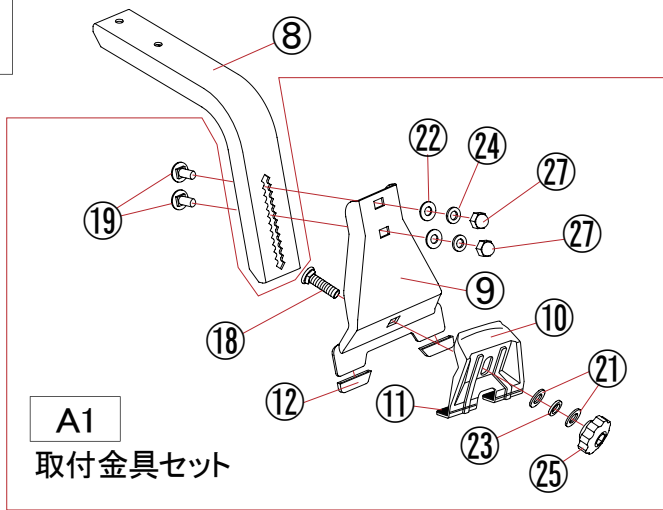
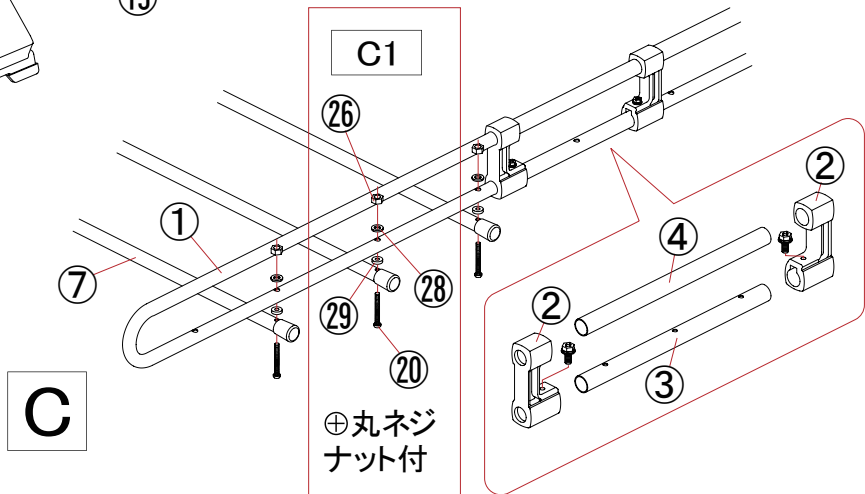


A



B

D



C

C1
⊕丸ネジ
ナット付

構成部品

No.	名称	数量					
		ZM-300S	ZM-301S	ZM-301M/301E ZM-301H ZM-321M	ZM-403M/403H ZM-402M/402E ZM-422M/422MN	ZM-425C ZM-425M	ZM-528M
①	U型サイドフレーム	4	4	4	4	4	4
②	コネクター※	4	4	4	4	4	4
③	パイプ(穴・有)	2	2	2	2	2	2
④	パイプ(穴・無)	2	2	2	2	2	2
⑤	ラバー	3	3	3	4	4	5
⑥	フレームチャンネル	3	3	3	4	4	5
⑦	キャップ付パイプ	4	6	6	5	7	8
⑧	脚ステー	6	6	6	8	8	10
⑨	インナークランプ	6	6	6	8	8	10
⑩	アウタークランプ	6	6	6	8	8	10
⑪	アウターバックリン	12	12	12	16	16	20
⑫	インナー保護キャップ	12	12	12	16	16	20
⑬	フレームチャンネル金具	6	6	6	8	8	10
⑭	ナットプレート	6	6	6	8	8	10
⑮	フレームキャップ	6	6	6	8	8	10
⑯	キャップボルトセットM6	12	12	12	16	16	20
⑰	⊕六角ボルトセットM6	6	6	6	8	8	10
⑱	角根ボルトM8	6	6	6	8	8	10
⑲	角根ボルトM6	12	12	12	16	16	20
⑳	⊕丸ネジM6	8	12	12	10	14	16
㉑	平座金M8	12	12	12	16	16	20
㉒	平座金M6	12	12	12	16	16	20
㉓	バネ座金M8	6	6	6	8	8	10
㉔	バネ座金M6	12	12	12	16	16	20
㉕	締付ノブ	6	6	6	8	8	10
㉖	ナイロンナットM6	8	12	12	10	14	16
㉗	袋ナットM6	12	12	12	16	16	20
㉘	ナイロンワッシャー	14	18	18	18	22	26
㉙	ゴムパッキン	8	12	12	10	14	16
㉚	塩ビテープ	6	6	6	8	8	10
㉛	L型レンチ	1	1	1	1	1	1

※コネクターには⊕六角ボルトセットM6と四角ナットが組付け済みです。
※品番によって⑧脚ステー、⑨インナークランプの高さが異なります。