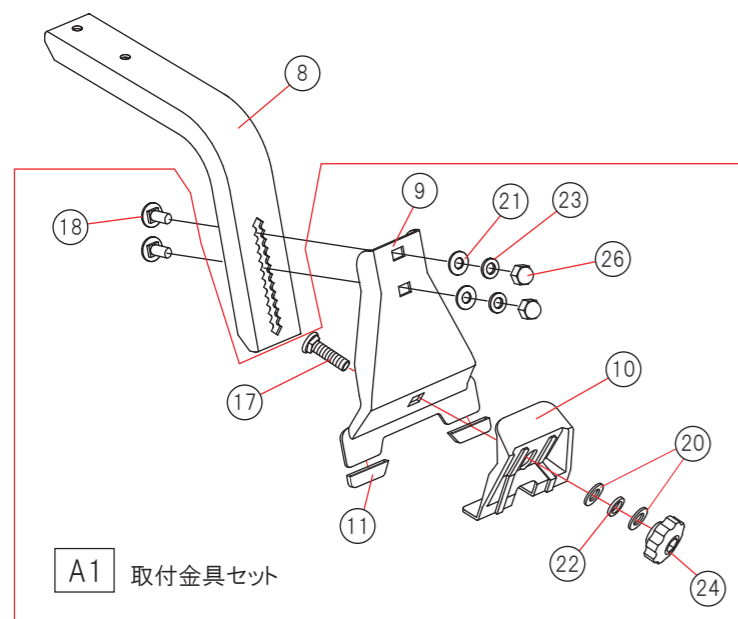
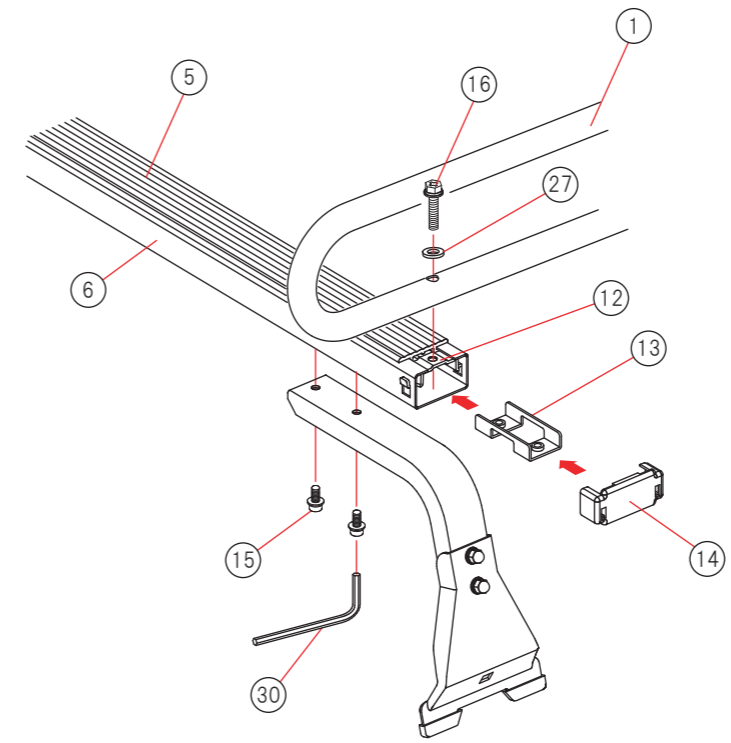


ZMタイプ

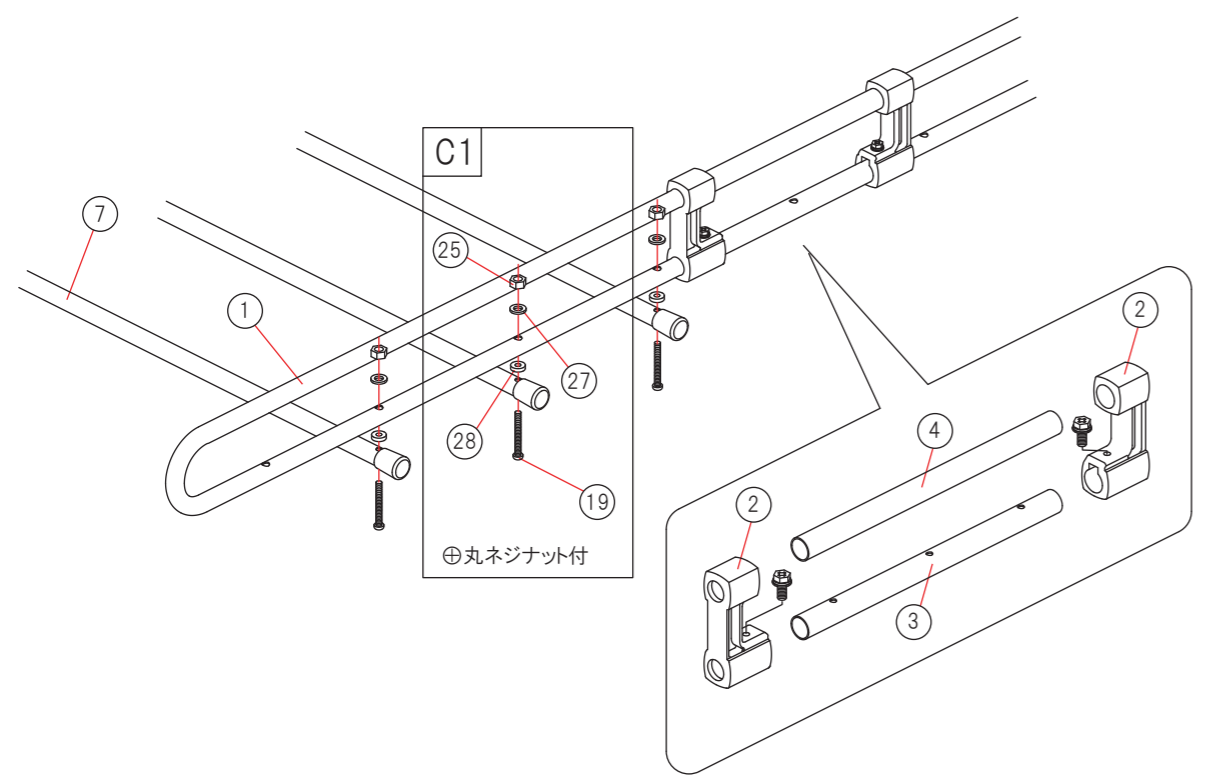
A



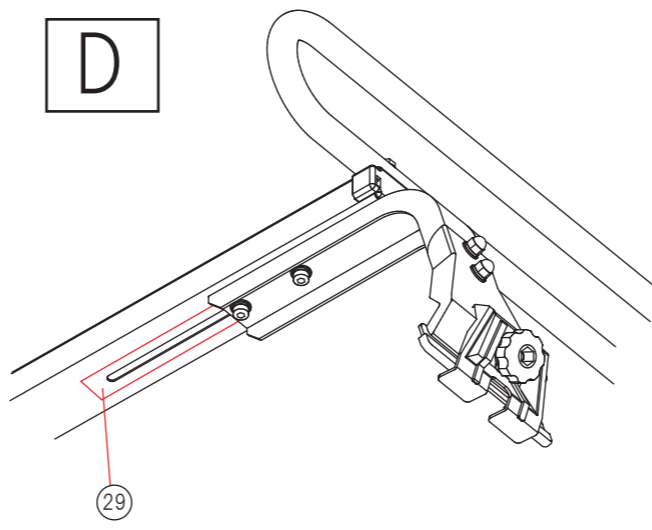
B



C



D



| No | 名称              | 300S | 301S | 301M<br>301E<br>301H<br>321M | 403M<br>403H<br>402M<br>402E<br>422M | 425C<br>425M | 528M |
|----|-----------------|------|------|------------------------------|--------------------------------------|--------------|------|
| ①  | U型サイドフレーム       | 4    | 4    | 4                            | 4                                    | 4            | 4    |
| ②  | コネクター※          | 4    | 4    | 4                            | 4                                    | 4            | 4    |
| ③  | パイプ(穴・有)        | 2    | 2    | 2                            | 2                                    | 2            | 2    |
| ④  | パイプ(穴・無)        | 2    | 2    | 2                            | 2                                    | 2            | 2    |
| ⑤  | ラバー             | 3    | 3    | 3                            | 4                                    | 4            | 5    |
| ⑥  | フレームチャンネル       | 3    | 3    | 3                            | 4                                    | 4            | 5    |
| ⑦  | キャップ付パイプ        | 4    | 6    | 6                            | 5                                    | 7            | 8    |
| ⑧  | 脚ステー            | 6    | 6    | 6                            | 8                                    | 8            | 10   |
| ⑨  | インナークランプ        | 6    | 6    | 6                            | 8                                    | 8            | 10   |
| ⑩  | アウタークランプ(ハッキン付) | 6    | 6    | 6                            | 8                                    | 8            | 10   |
| ⑪  | インナー保護キャップ      | 12   | 12   | 12                           | 16                                   | 16           | 20   |
| ⑫  | フレームチャンネル金具     | 6    | 6    | 6                            | 8                                    | 8            | 10   |
| ⑬  | ナットプレート         | 6    | 6    | 6                            | 8                                    | 8            | 10   |
| ⑭  | フレームキャップ        | 6    | 6    | 6                            | 8                                    | 8            | 10   |
| ⑮  | キャップボルトセットM6    | 12   | 12   | 12                           | 16                                   | 16           | 20   |
| ⑯  | ⊕六角ボルトセットM6     | 6    | 6    | 6                            | 8                                    | 8            | 10   |
| ⑰  | 角根ボルトM8         | 6    | 6    | 6                            | 8                                    | 8            | 10   |
| ⑱  | 角根ボルトM6         | 12   | 12   | 12                           | 16                                   | 16           | 20   |
| ⑲  | ⊕丸ネジM6          | 8    | 12   | 12                           | 10                                   | 14           | 16   |
| ⑳  | 平座金M8           | 12   | 12   | 12                           | 16                                   | 16           | 20   |
| ㉑  | 平座金M6           | 12   | 12   | 12                           | 16                                   | 16           | 20   |
| ㉒  | バネ座金M8          | 6    | 6    | 6                            | 8                                    | 8            | 10   |
| ㉓  | バネ座金M6          | 12   | 12   | 12                           | 16                                   | 16           | 20   |
| ㉔  | 締付ノブ            | 6    | 6    | 6                            | 8                                    | 8            | 10   |
| ㉕  | ナイロンナットM6       | 8    | 12   | 12                           | 10                                   | 14           | 16   |
| ㉖  | 袋ナットM6          | 12   | 12   | 12                           | 16                                   | 16           | 20   |
| ㉗  | ナイロンワッシャー       | 14   | 18   | 18                           | 18                                   | 22           | 26   |
| ㉘  | ゴムパッキン          | 8    | 12   | 12                           | 10                                   | 14           | 16   |
| ㉙  | 塩ビテープ           | 6    | 6    | 6                            | 8                                    | 8            | 10   |
| ㉚  | L型レンチ           | 1    | 1    | 1                            | 1                                    | 1            | 1    |

※コネクターには⊕六角ボルトセットM6と四角ナットが組付け済みです。