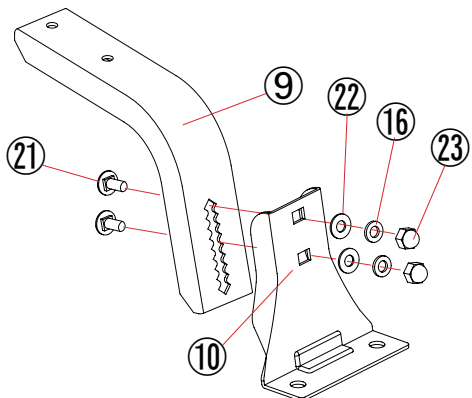
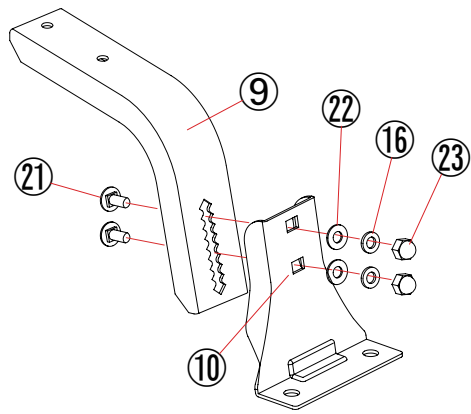


A

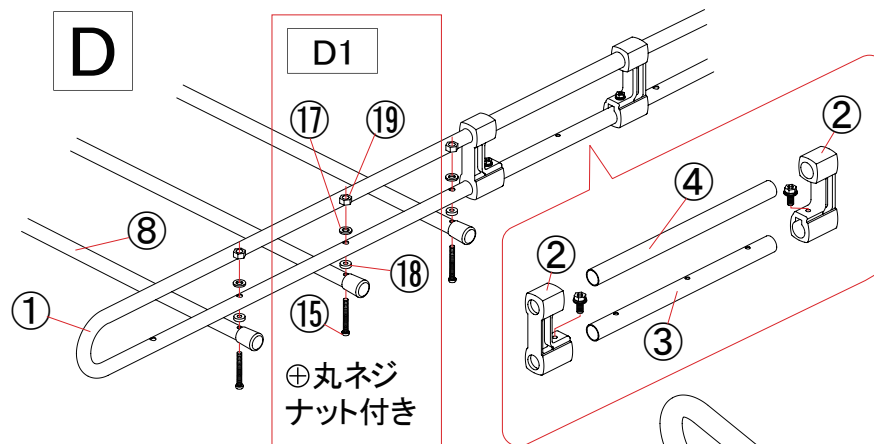


前・後脚セット



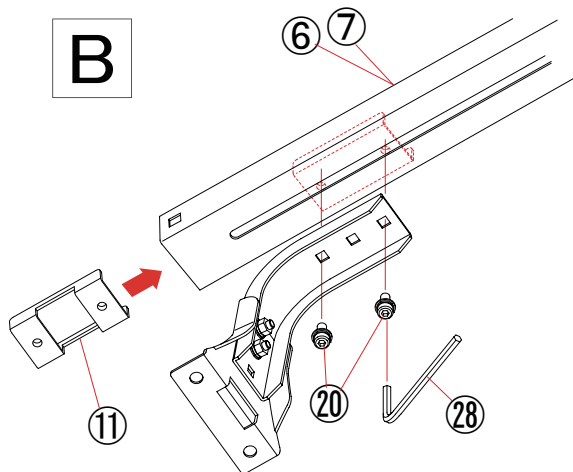
前2・後2脚セット

D

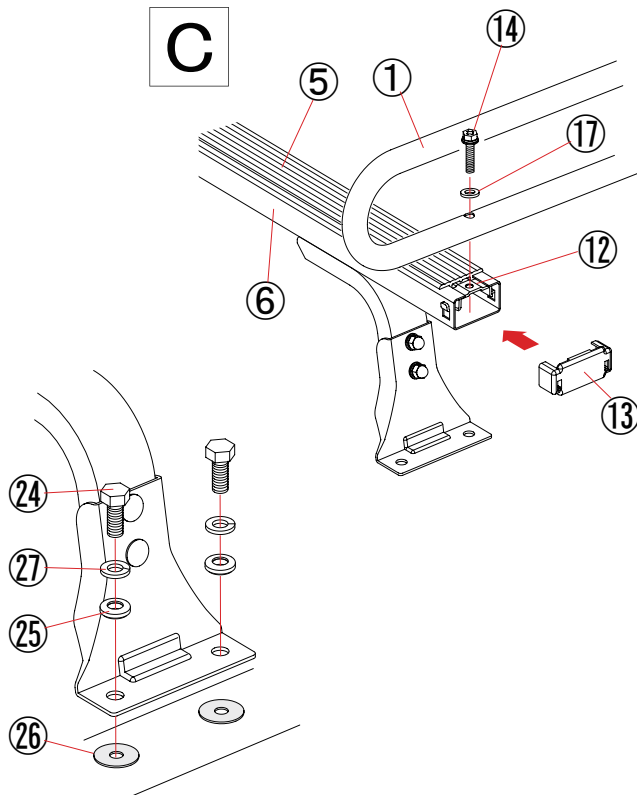


⊕丸ネジ
ナット付き

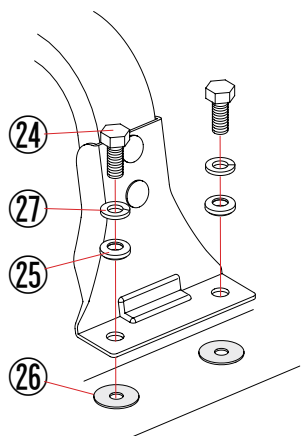
B



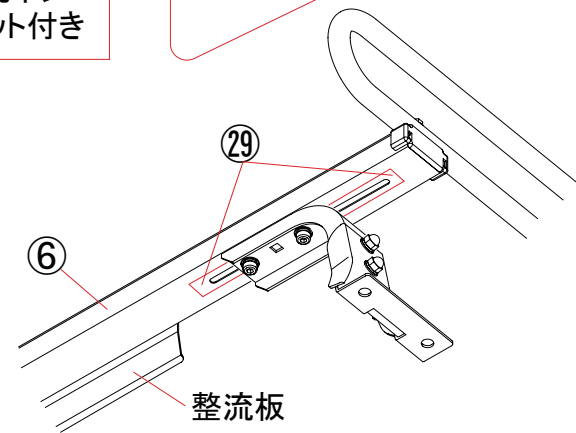
C



E



F



整流板

構成部品

ZM-881NV					
No.	名称	数量	No.	名称	数量
①	U型サイドフレーム	4	⑩	バネ座金 M6	16
②	コネクター※	4	⑪	ナイロンワッシャー	22
③	パイプ (穴・有)	2	⑫	ゴムパッキン	14
④	パイプ (穴・無)	2	⑬	ナイロンナットM6	14
⑤	ラバー	4	⑭	キャップボルトセットM6	16
⑥	フレームチャンネル (整流板付)	1	⑮	角根ボルトM6	16
⑦	フレームチャンネル	3	⑯	平座金 M6	16
⑧	キャップ付パイプ	7	⑰	袋ナットM6	16
⑨	脚ステー	8	⑱	六角ボルトM8	16
⑩	インナークランプ	8	⑲	シール座金	16
⑪	ナットプレート	8	⑳	防水ゴムシート	16
⑫	フレームチャンネル金具	8	㉑	バネ座金 M8	16
⑬	フレームキャップ	8	㉒	L型レンチ	1
⑭	⊕六角ボルトセットM6	8	㉓	塩ビテープ	8
⑮	⊕丸ネジM6	14			

※コネクターには⊕六角ボルトセットM6と四角ナットが組付け済みです。