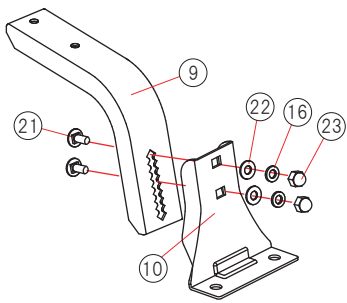
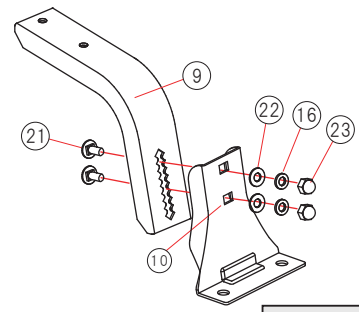


A



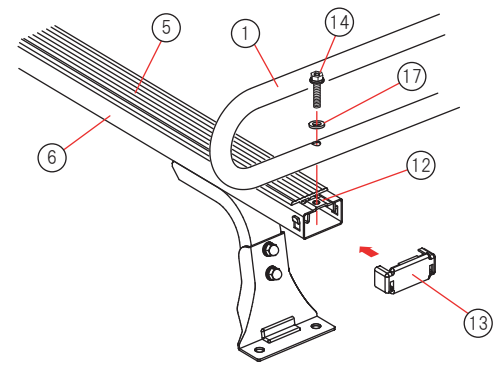
前後脚セット

B

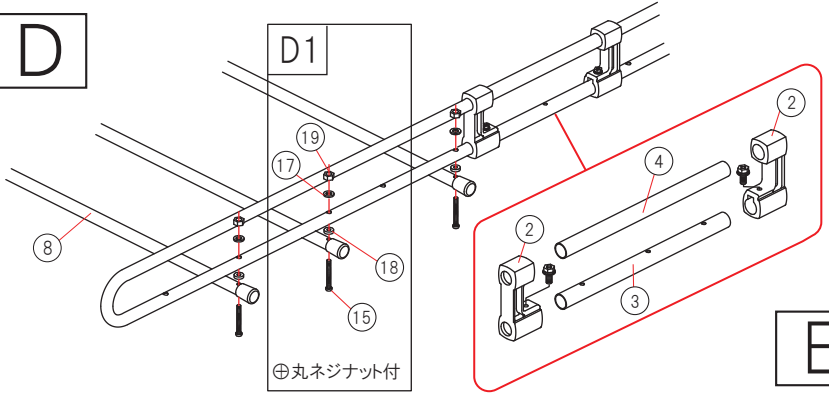


前2後2脚セット

C

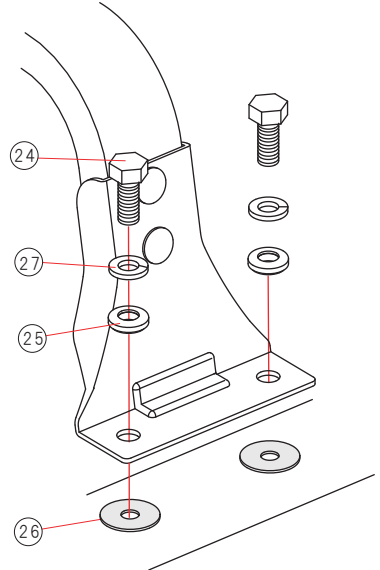


D

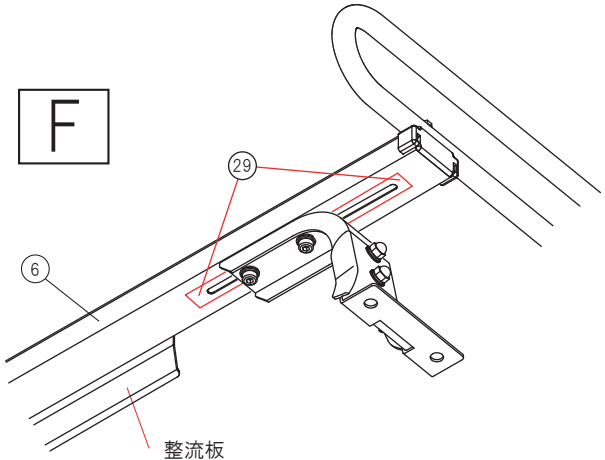


⊕丸ネジナット付

E



F



ZM-881NV					
No	部品名称	数量	No	部品名称	数量
①	U型サイドフレーム	4	⑩	インナークランプ	8
②	コネクター※	4	⑪	ナットプレート	8
③	パイプ(穴・有)	2	⑫	フレームチャンネル金具	8
④	パイプ(穴・無)	2	⑬	フレームキャップ	8
⑤	ラバー	4	⑭	⊕六角ボルトセットM6	8
⑥	フレームチャンネル(整流板付)	1	⑮	⊕丸ネジM6	14
⑦	フレームチャンネル	3	⑯	バネ座金 M6	16
⑧	キャップ付パイプ	7	⑰	ナイロンワッシャー	22
⑨	脚ステー	8	⑱	ナイロンナットM6	14
⑩	インナークランプ	8	⑳	キャップボルトセットM6	16
⑪	ナットプレート	8	㉑	角根ボルトM6	16
⑫	フレームチャンネル金具	8	㉒	平座金 M6	16
⑬	フレームキャップ	8	㉓	袋ナットM6	16
⑭	⊕六角ボルトセットM6	8	㉔	六角ボルトM8	16
⑮	⊕丸ネジM6	14	㉕	シール座金	16
			㉖	防水ゴムシート	16
			㉗	バネ座金 M8	16
			㉘	L型レンチ	1
			㉙	塩ビテープ	8

※コネクターには⊕六角ボルトセットM6と四角ナットが組付け済みです。