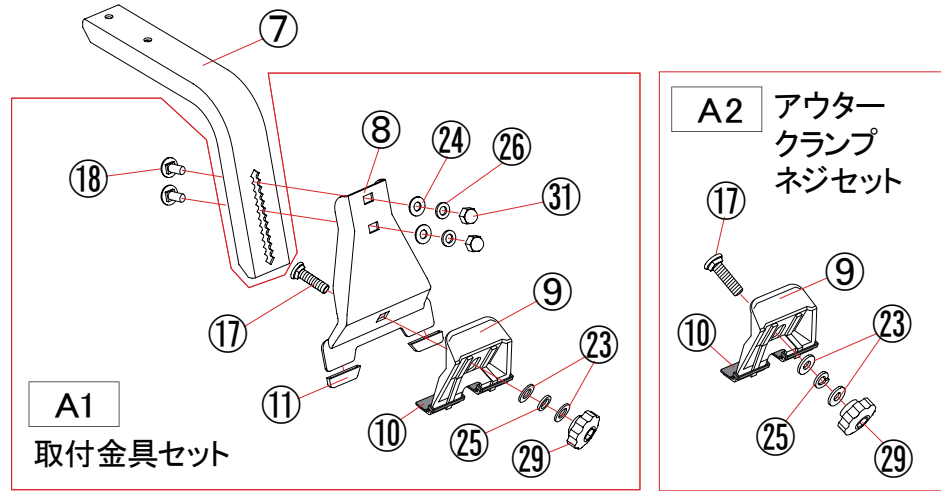
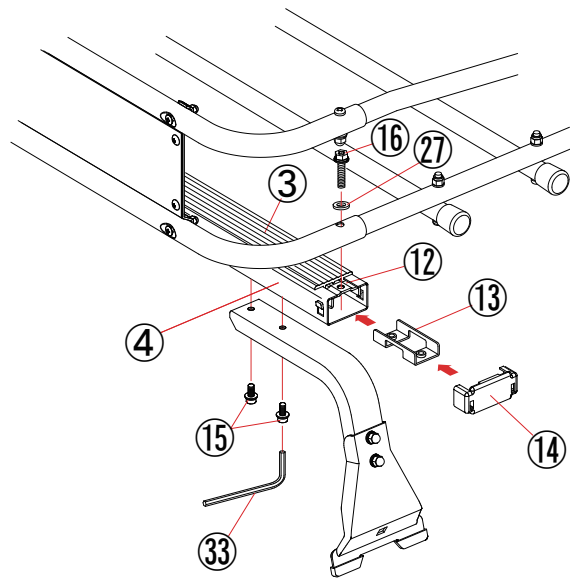


A



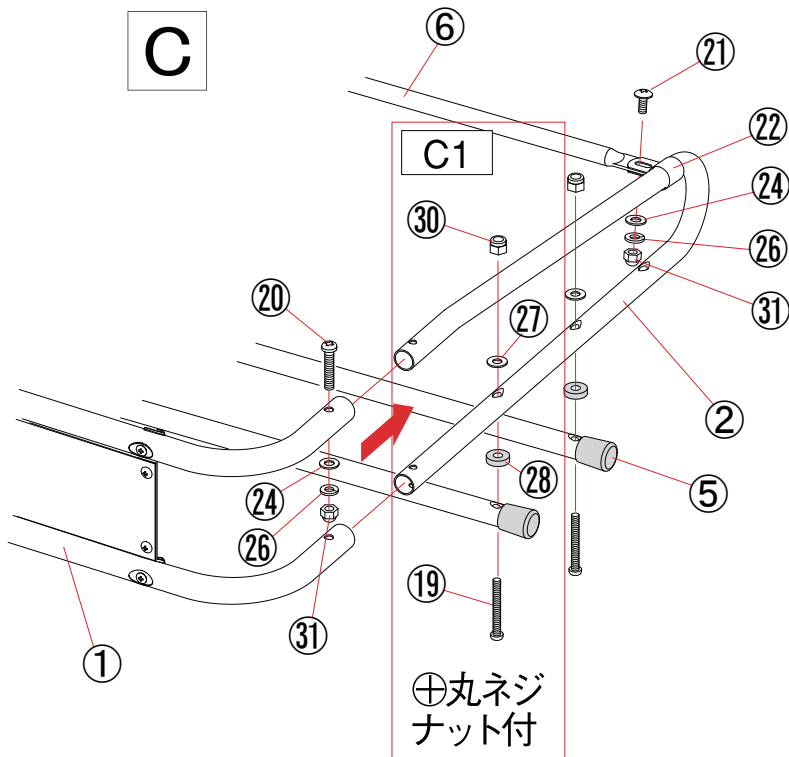
B



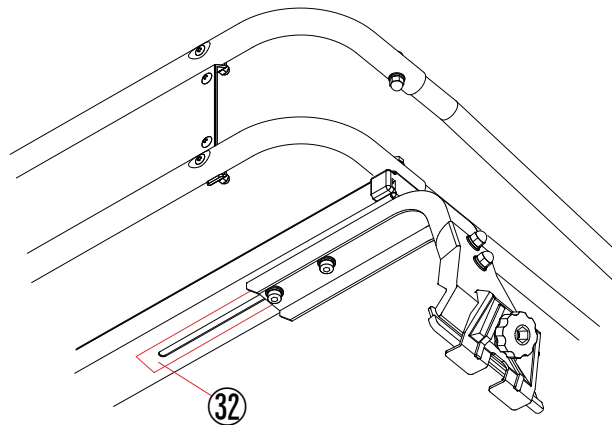
構成部品

| No. | 名称 | 数量 | |
|-----|--------------|------------------|------------------|
| | | ZM-600 ZM-800 | ZM-630 ZM-650 |
| ① | フロントフレーム | 1 | 1 |
| ② | サイドフレーム | 2 | 2 |
| ③ | ラバー | 2 | 2 |
| ④ | フレームチャンネル | 2 | 2 |
| ⑤ | キャップ付パイプ | 2 | 1 |
| ⑥ | フレーム補強パイプ | 1 | 1 |
| ⑦ | 脚ステー | 4 | 4 |
| ⑧ | インナークランプ | 4 | 4 |
| ⑨ | アウタークランプ | 4 | 4 |
| ⑩ | アウターパッキン | 8 | 8 |
| ⑪ | インナー保護キャップ | 8 | 8 |
| ⑫ | フレームチャンネル金具 | 4 | 4 |
| ⑬ | ナットプレート | 4 | 4 |
| ⑭ | フレームキャップ | 4 | 4 |
| ⑮ | キャップボルトセットM6 | 8 | 8 |
| ⑯ | 六角ボルトセットM6 | 4 | 4 |
| ⑰ | 角根ボルトM8 | 4 | 4 |
| ⑱ | 角根ボルトM6 | 8 | 8 |
| ⑲ | ⊕丸ネジM6 (長) | 4 | 2 |
| ⑲ | ⊕丸ネジM6 (短) | 2 | 2 |
| ⑲ | トラスネジM6 | 2 | 2 |
| ⑲ | サイドフレームクランプ | 2 | 2 |
| ⑲ | 平座金M8 | 8 | 8 |
| ⑲ | 平座金M6 | 12 | 12 |
| ⑲ | バネ座金M8 | 4 | 4 |
| ⑲ | バネ座金M6 | 4 | 4 |
| ⑲ | ナイロンワッシャー | 8 | 6 |
| ⑲ | ゴムパッキン | 4 | 2 |
| ⑲ | 締付ノブ | 4 | 4 |
| ⑲ | ナイロンナットM6 | 4 | 2 |
| ⑲ | 袋ナットM6 | 12 | 12 |
| ⑲ | 塩ビテープ | 4 | 4 |
| ⑲ | L型レンチ | 1 | 1 |

C



D



※品番によって⑦脚ステー、⑧インナークランプの高さが異なります。