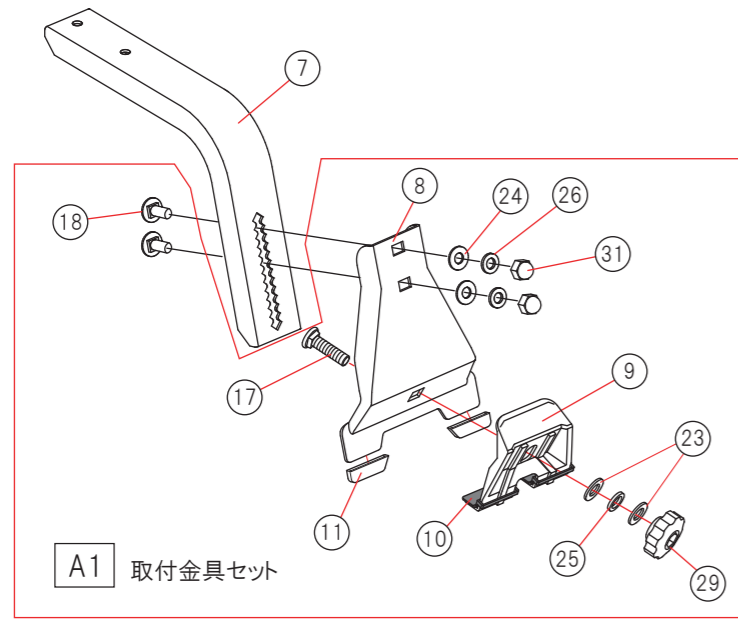
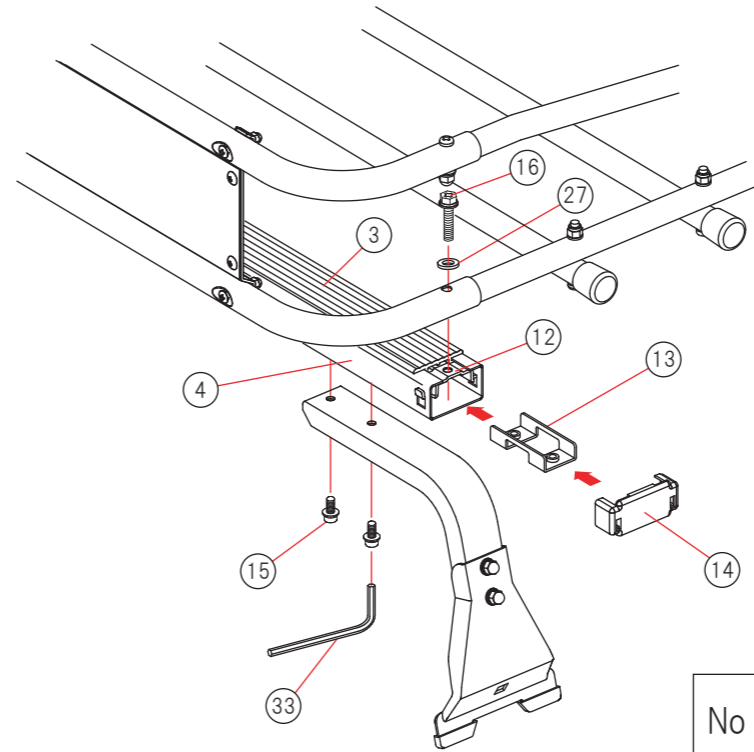


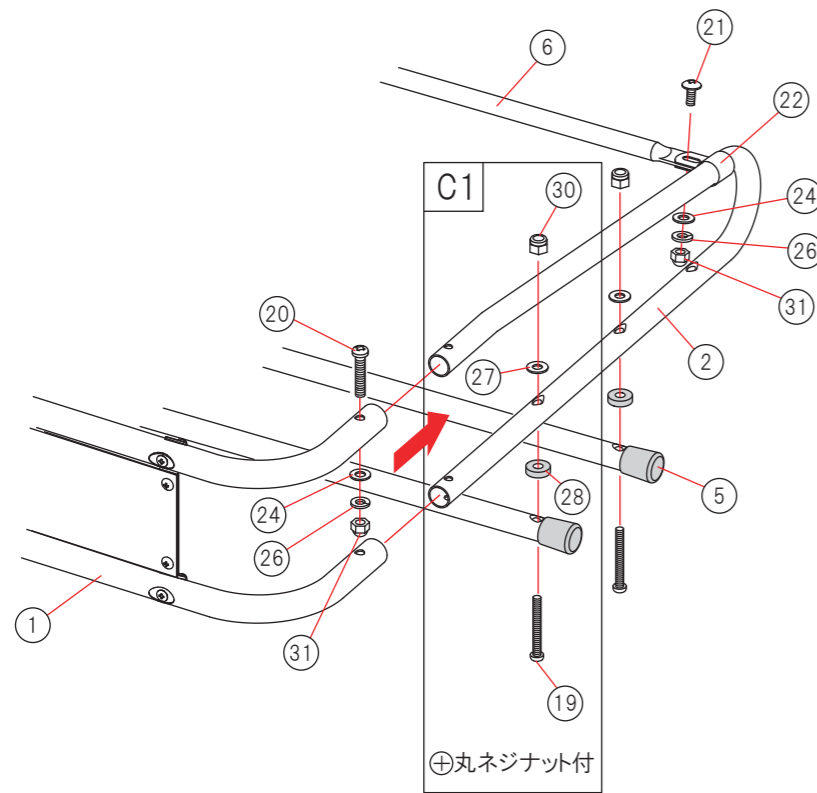
A



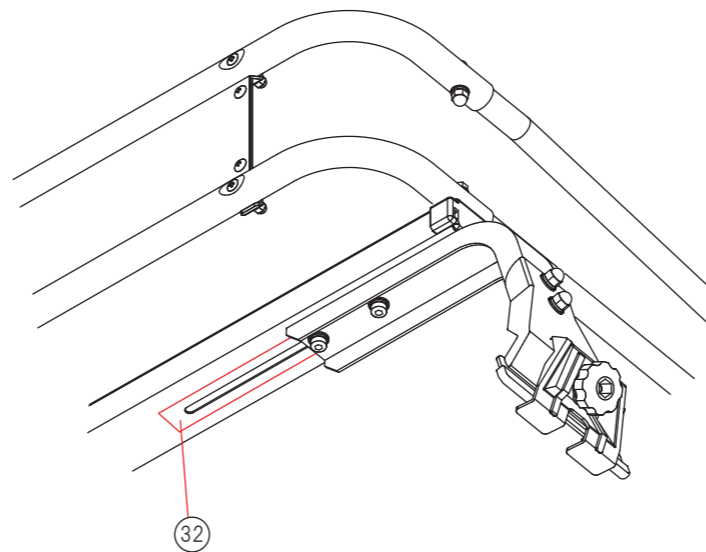
B



C



D



No	名称	ZM-600 ZM-800	ZM-630 ZM-650
①	フロントフレーム	1	1
②	サイドフレーム	2	2
③	ラバー	2	2
④	フレームチャンネル	2	2
⑤	キャップ付パイプ	2	1
⑥	フレーム補強パイプ	1	1
⑦	脚ステー	4	4
⑧	インナークランプ	4	4
⑨	アウトークランプ	4	4
⑩	アウトーパーキン	8	8
⑪	インナー保護キャップ	8	8
⑫	フレームチャンネル金具	4	4
⑬	ナットプレート	4	4
⑭	フレームキャップ	4	4
⑮	キャップボルトセットM6	8	8
⑯	六角ボルトセットM6	4	4
⑰	角根ボルトM8	4	4
⑱	角根ボルトM6	8	8
⑲	丸ネジM6(長)	4	2
⑳	丸ネジM6(短)	2	2
㉑	トラスネジM6	2	2
㉒	サイドフレームクランプ	2	2
㉓	平座金M8	8	8
㉔	平座金M6	12	12
㉕	バネ座金M8	4	4
㉖	バネ座金M6	4	4
㉗	ナイロンワッシャー	8	6
㉘	ゴムパッキン	4	2
㉙	締付ノブ	4	4
㉚	ナイロンナットM6	4	2
㉛	袋ナットM6	12	12
㉜	塩ビテープ	4	4
㉝	L型レンチ	1	1