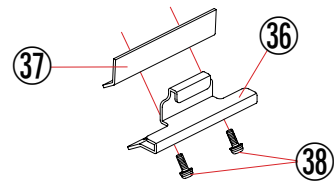
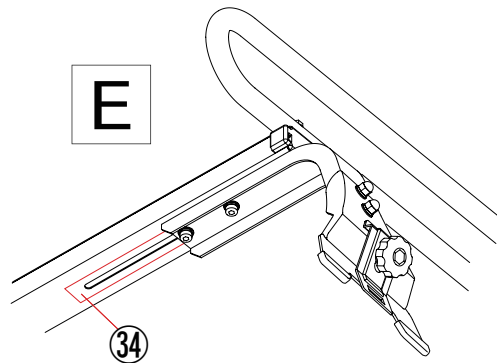
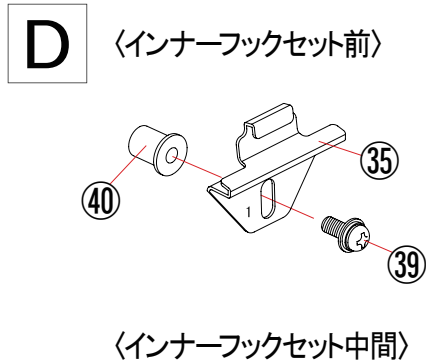
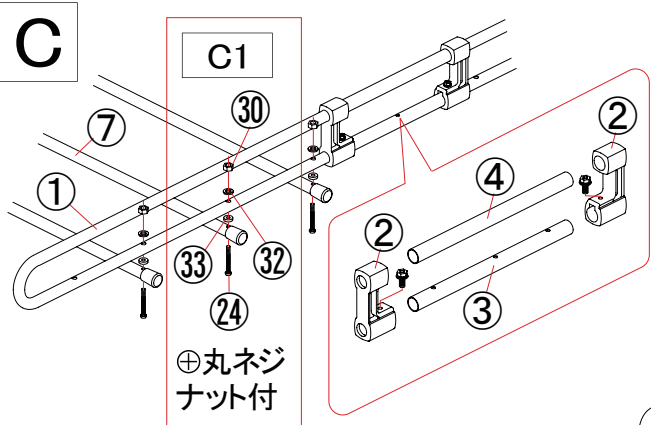
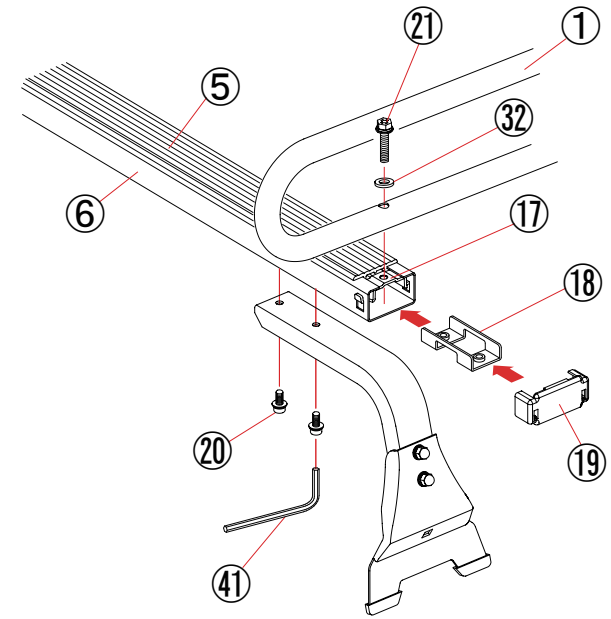


B



構成部品

ZM-444AH					
No.	名称	数量	No.	名称	数量
①	U型サイドフレーム	4	②②	角根ボルトM8	6
②	コネクター※	4	②③	角根ボルトM6	12
③	パイプ (穴・有)	2	②④	⊕丸ネジM6	12
④	パイプ (穴・無)	2	②⑤	平座金M8	12
⑤	ラバー	3	②⑥	平座金M6	12
⑥	フレームチャンネル	3	②⑦	バネ座金M8	6
⑦	キャップ付パイプ	6	②⑧	バネ座金M6	12
⑧	脚ステー (前・中間)	4	②⑨	締付ノブ	6
⑨	脚ステー (後)	2	③⑩	ナイロンナットM6	12
⑩	インナークランプ (前・中間)	4	③⑪	袋ナットM6	12
⑪	インナークランプ (後)	2	③⑫	ナイロンワッシャー	18
⑫	インナー保護キャップ	12	③⑬	ゴムパッキン	12
⑬	アウタークランプ (前・中間)	4	③⑭	塩ビテープ	6
⑭	アウタークランプ (後)	2	③⑮	インナーフック① (前)	2
⑮	アウターパッキン	2	③⑯	インナーフック (センター)	2
⑯	塩ビシート (前用)	8	③⑰	インナーフック裏板	2
⑰	フレームチャンネル金具	6	③⑱	⊕丸ネジセットM4	4
⑱	ナットプレート	6	③⑲	⊕丸ネジセットM6	2
⑲	フレームキャップ	6	④⑰	ウェルナット	2
⑳	キャップボルトセットM6	12	④⑱	L型レンチ	1
㉑	⊕六角ボルトセットM6	6			

※コネクターには⊕六角ボルトセットM6と四角ナットが組付け済みです。