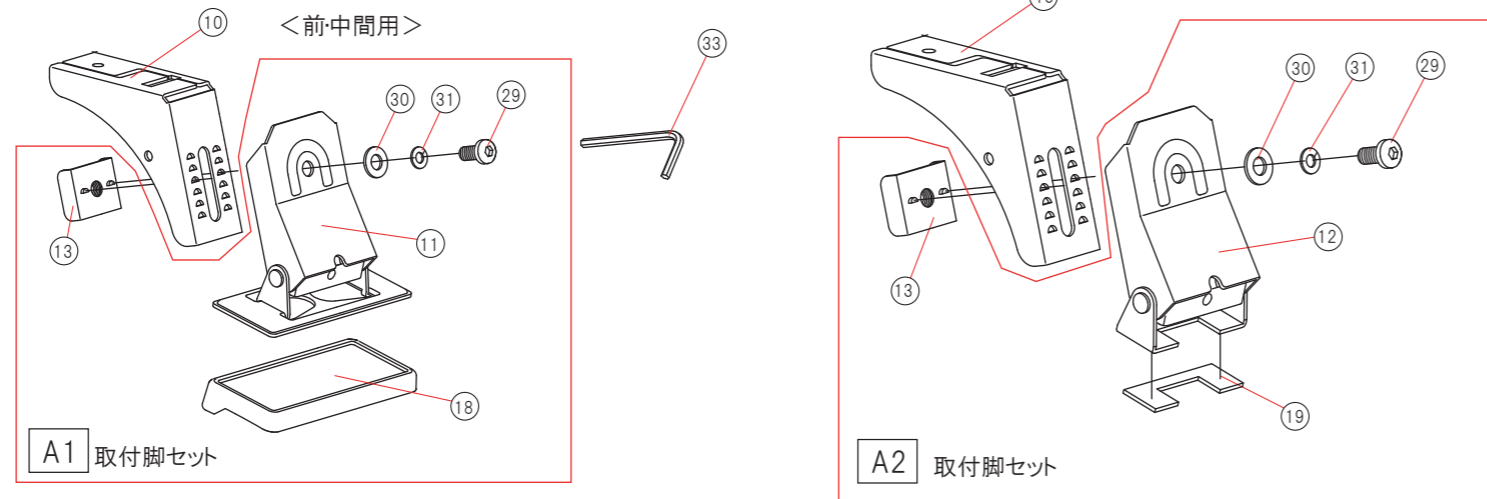
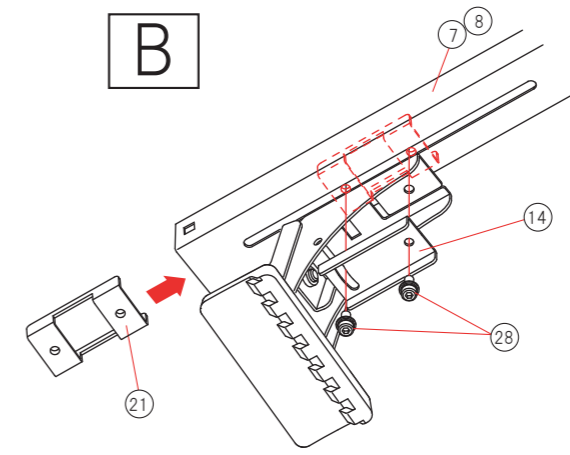


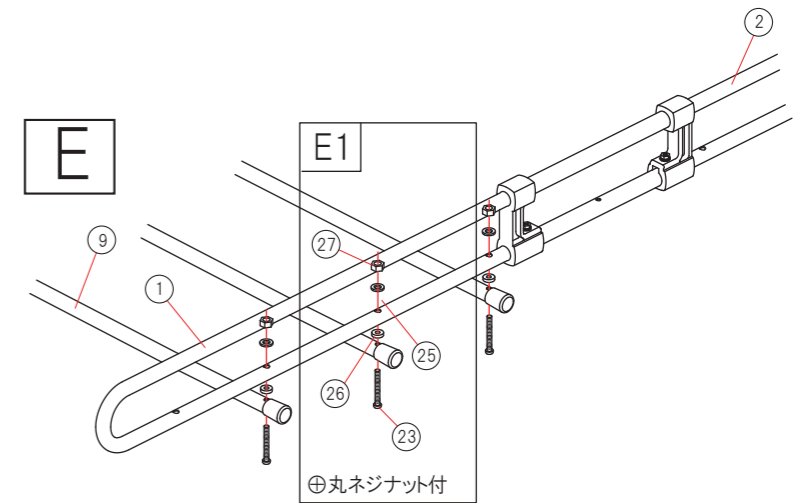
A



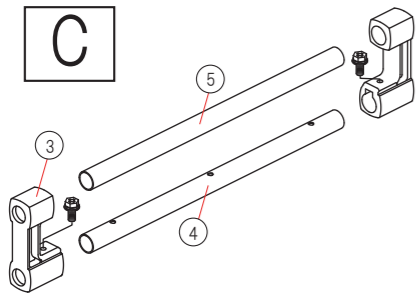
B



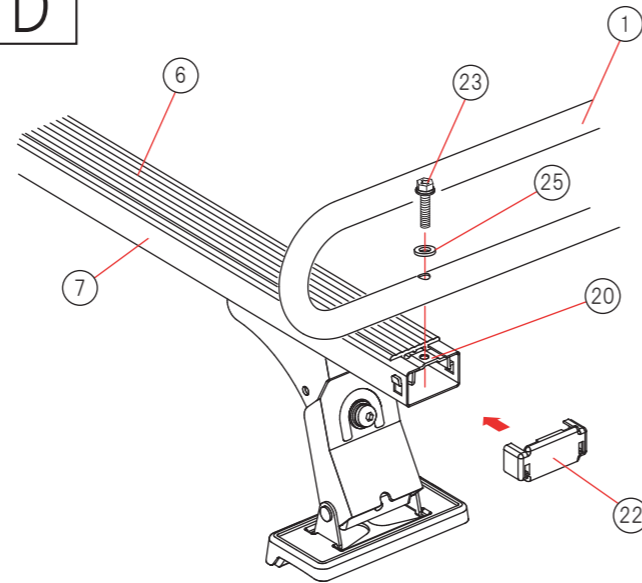
E



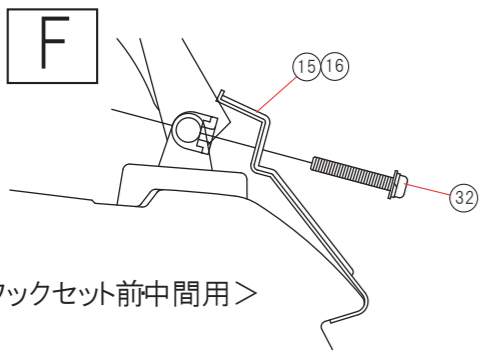
C



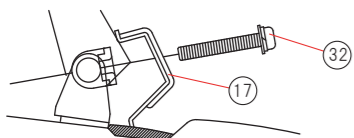
D



F

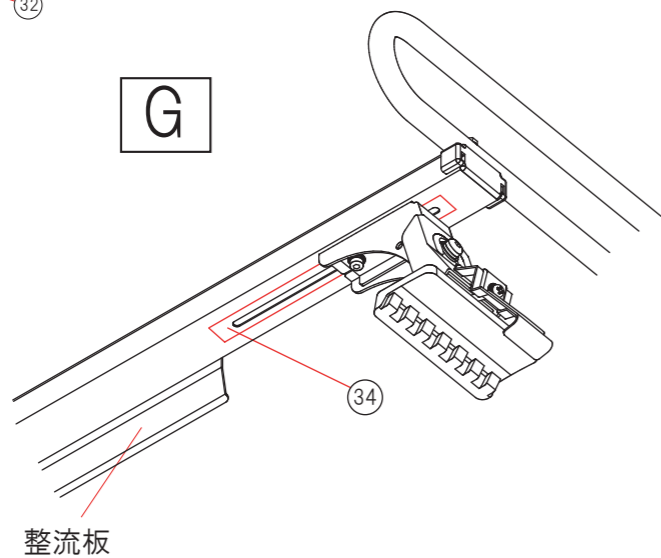


フックセット前中間用



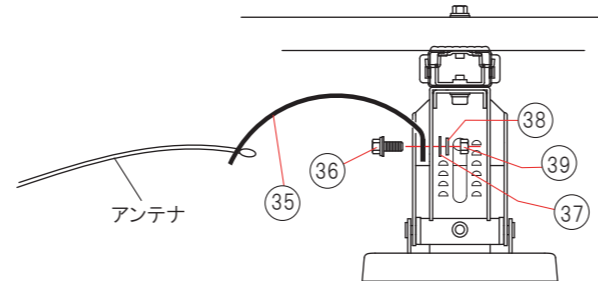
フックセット後用

G



H

STR-555AD専用部品



ZM-333PB・555AD							
No	名称	333PB	555AD	No	名称	333PB	555AD
①	U型サイドフレーム(前/長)	2	2	⑫	後用脚セット	2	2
②	U型サイドフレーム(後/短)	2	2	⑬	ステーナット	6	6
③	コネクター※	4	4	⑭	ステープレート	6	6
④	パイプ(穴・有)	2	2	⑮	前用取付フック	2	2
⑤	パイプ(穴・無)	2	2	⑯	中間用取付フック	2	2
⑥	ラバー	3	3	⑰	後用取付フック	2	2
⑦	フレームチャンネル(整流板付)	1	1	⑱	前・中間用ベースゴム(TYPE2)	4	4
⑧	フレームチャンネル	2	2	⑲	ゴムシート	2	2
⑨	キャップ付パイプ	5	5	⑳	フレームチャンネル金具	6	6
⑩	脚ステー	6	6				
⑪	前・中間用脚セット	4	4	⑳	ナットプレート	6	6
⑫	後用脚セット	2	2	㉑	フレームキャップ	6	6
⑬	ステーナット	6	6	㉒	⊕六角ボルトセットM6(長)	6	6
⑭	ステープレート	6	6	㉓	⊕丸ネジM6	10	10
⑮	前用取付フック	2	2	㉔	⊕丸ネジM6	10	10
⑯	中間用取付フック	2	2	㉕	ナイロンワッシャー	16	16
⑰	後用取付フック	2	2	㉖	ゴムパッキン	10	10
⑱	前・中間用ベースゴム(TYPE2)	4	4	㉗	ナイロンナットM6	10	10
⑲	ゴムシート	2	2	㉘	キャップボルトセットM6	12	12
⑳	フレームチャンネル金具	6	6	㉙	キャップボルトM8	6	6
				㉚	平座金M8	6	6
				㉛	バネ座金M8	6	6
				㉜	⊕丸ネジセットM6	6	6
				㉝	L型レンチ	1	1
				㉞	塩ビテープ	6	6
				㉟	アンテナホルダー	—	1
				㊱	⊕六角ボルトセットM6(短)	—	1
				㊲	平座金M6	—	1
				㊳	バネ座金M6	—	1
				㊴	六角ナットM6	—	1

※コネクターには⊕六角ボルトセットM6と四角ナットが組付け済みです。