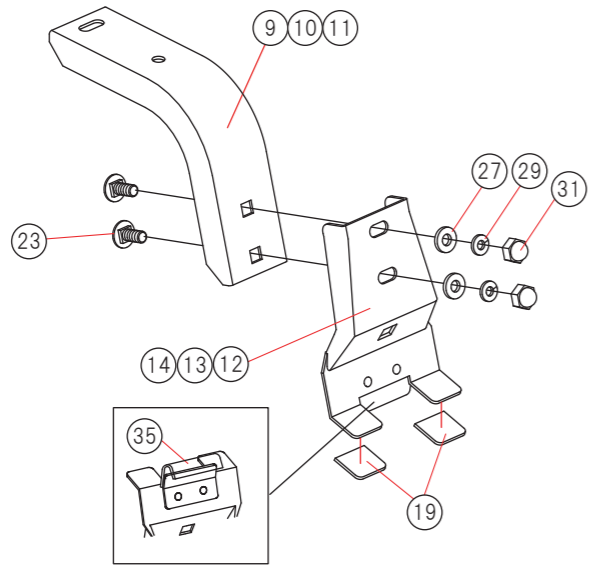
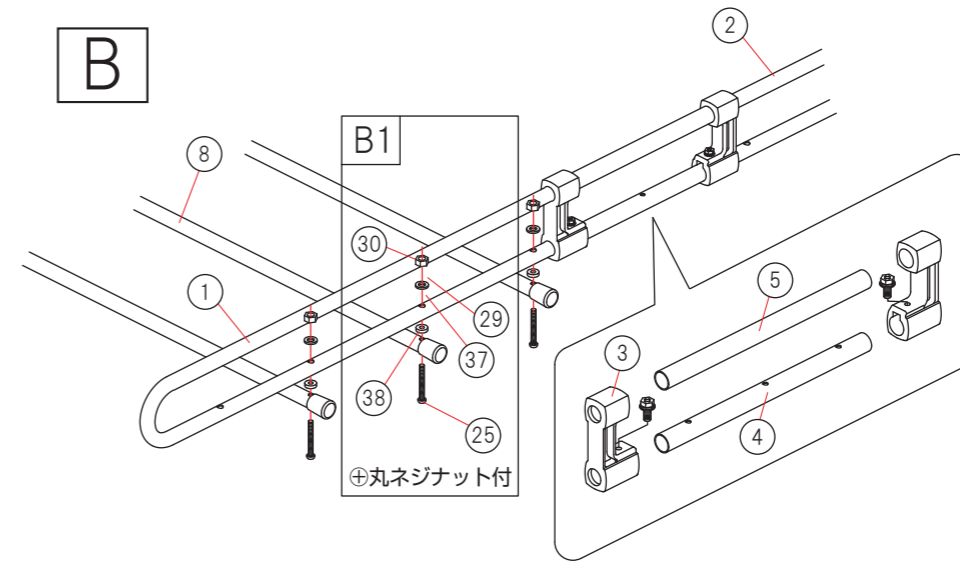


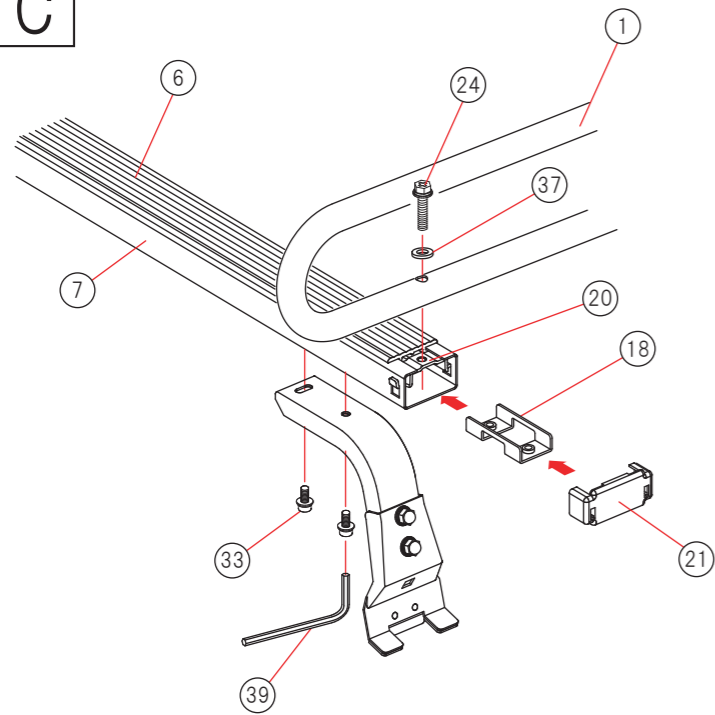
A



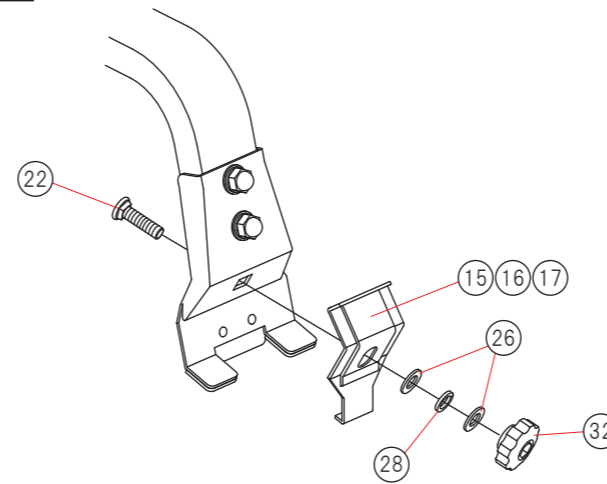
B



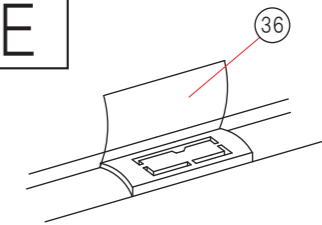
C



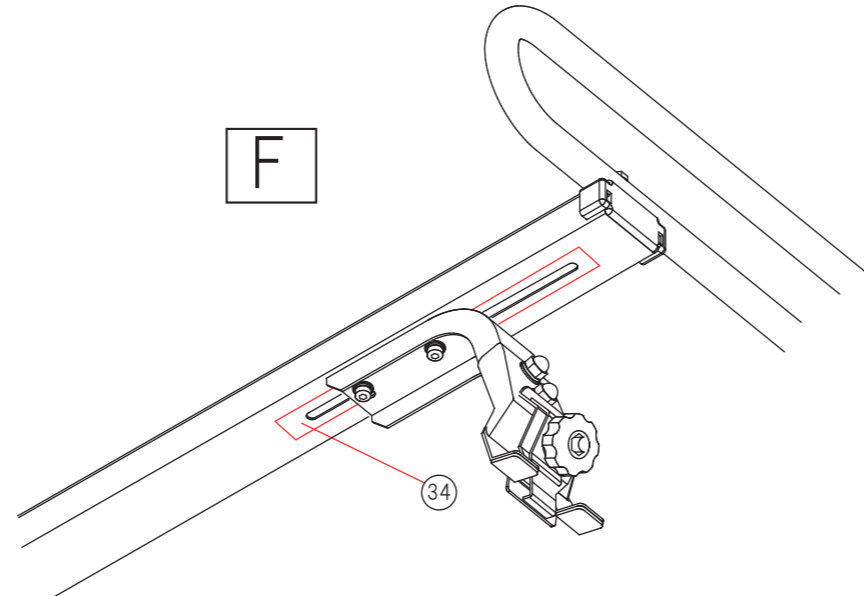
D



E



F



ZM-333AD					
No	名称	数量	No	名称	数量
①	U型サイドフレーム(前/長)	2	⑳	フレームチャンネル金具	6
②	U型サイドフレーム(後/短)	2	㉑	フレームキャップ	6
③	コネクター※	4	㉒	角根ボルトM8	6
④	パイプ(穴・有)	2	㉓	角根ボルトM6	12
⑤	パイプ(穴・無)	2	㉔	⊕六角ボルトセットM6	6
⑥	ラバー	3	㉕	⊕丸ネジM6	10
⑦	フレームチャンネル	3	㉖	平座金M8	12
⑧	キャップ付パイプ	5	㉗	平座金M6	12
⑨	脚ステー(前)	2	㉘	バネ座金M8	6
⑩	脚ステー(中間)	2	㉙	バネ座金M6	12
⑪	脚ステー(後)	2	㉚	ナイロンナットM6	10
⑫	インナークランプ(前・右)	1	㉛	袋ナットM6	12
⑬	インナークランプ(前・左)	1	㉜	締付ノブ	6
⑭	インナークランプ	4	㉝	キャップボルトセットM6	12
⑮	アウトークランプ(前・右)	1	㉞	塩ビテープ	6
⑯	アウトークランプ(前・左)	1	㉟	保護シート(小)	6
⑰	アウトークランプ	4	㊱	保護シート(大)	6
⑱	ナットプレート	6	㊲	ナイロンワッシャー	16
⑲	ゴムシート	12	㊳	ゴムパッキン	10
			㊴	L型レンチ	1

※コネクターには⊕六角ボルトセットM6と四角ナットが組付け済みです。