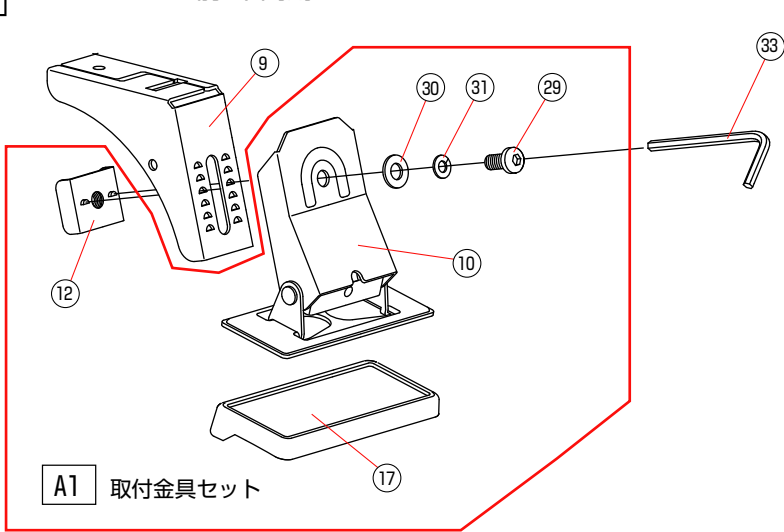
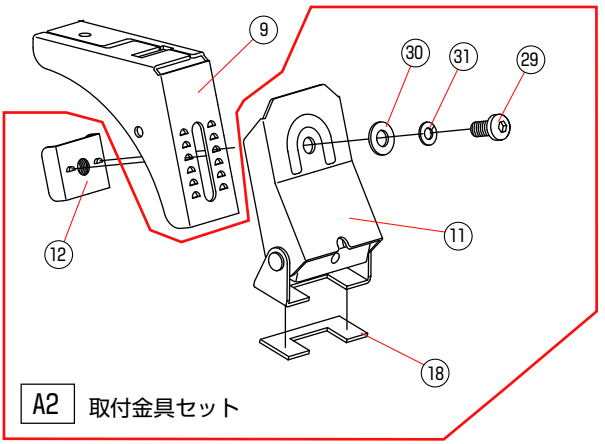
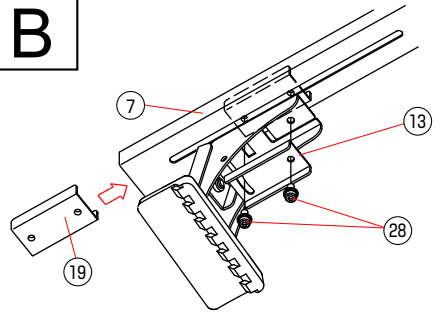
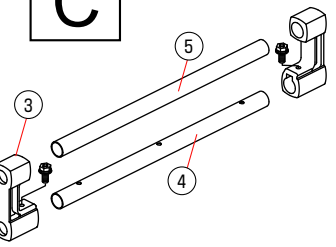
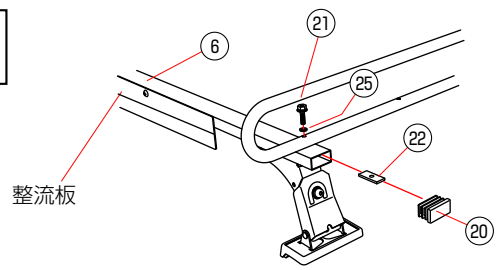
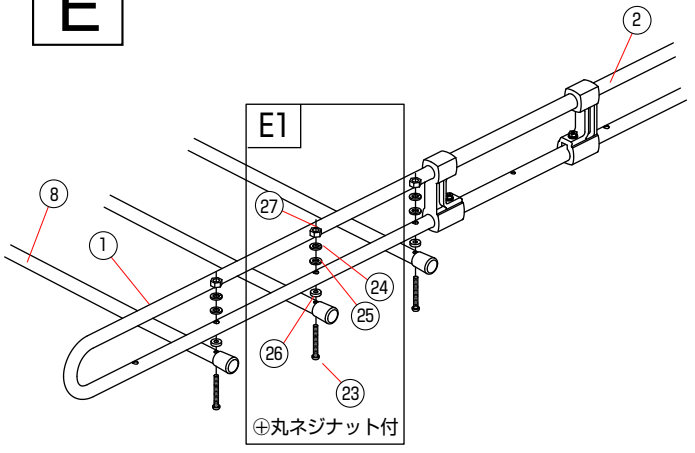


**A**

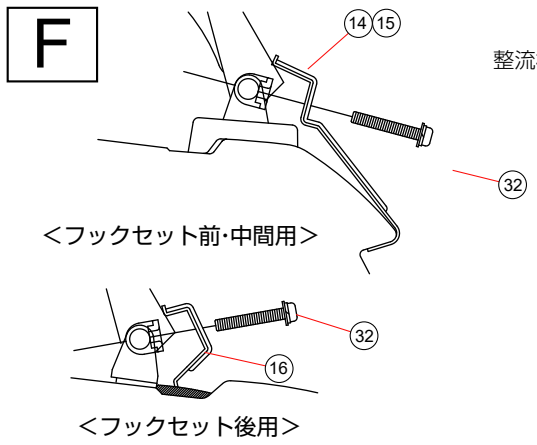
&lt;前・中間用&gt;

**A1** 取付金具セット

&lt;後用&gt;

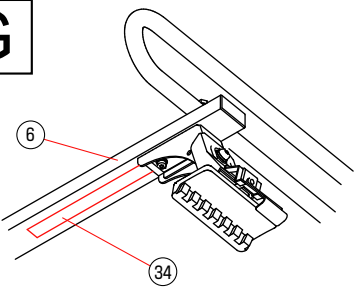
**A2** 取付金具セット**B****C****D****E****E1**

⊕丸ネジナット付

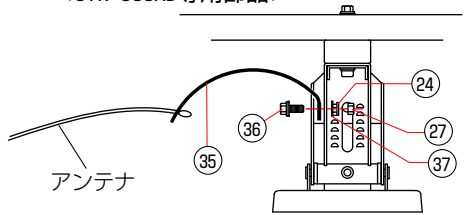
**F**

&lt;フックセット前・中間用&gt;

&lt;フックセット後用&gt;

**G****H**

&lt;STR-555AD専用部品&gt;



アンテナ

STR-333PB・555AD

No	名称	333PB	555AD	No	名称	333PB	555AD
①	U型サイドフレーム(前/長)	2	2	⑪	六角ボルトセットM6(長)	6	6
②	U型サイドフレーム(後/短)	2	2	⑫	板ナットM6	6	6
③	コネクター※	4	4	⑬	丸ネジM6	10	10
④	パイプ(穴・有)	2	2	⑭	バネ座金M6	10	10
⑤	パイプ(穴・無)	2	2	⑮	ナイロンワッシャー	16	16
⑥	フレームパイプ(整流板付)	1	1	⑯	ゴムパッキン	10	10
⑦	フレームパイプ	2	2	⑰	六角ナットM6	10	10
⑧	キャップ付パイプ	5	5	⑱	キャップボルトセットM6	12	12
⑨	脚ステー	6	6	⑲	キャップボルトM8	6	6
⑩	前・中間用脚セット	4	4	⑳	平座金M8	6	6
⑪	後用脚セット	2	2	㉑	バネ座金M8	6	6
⑫	ステーナット	6	6	㉒	丸ネジセットM6	6	6
⑬	ステープレート	6	6	㉓	L型レンチ	1	1
⑭	前用取付フック	2	2	㉔	塩ビテープ	6	6
⑮	中間用取付フック	2	2	㉕	アンテナホルダー	-	1
⑯	後用取付フック	2	2	㉖	六角ボルトセットM6(短)	-	1
⑰	前・中間用ベースゴム(TYPE2)	4	4	㉗	平座金M6	-	1
⑱	ゴムシート	2	2	㉘	バネ座金M6	-	1
⑲	ナットプレート	6	6	㉙	六角ナットM6	-	1
㉑	フレームキャップ	6	6				

※コネクターには六角ボルトセットM6と四角ナットが組付け済みです。