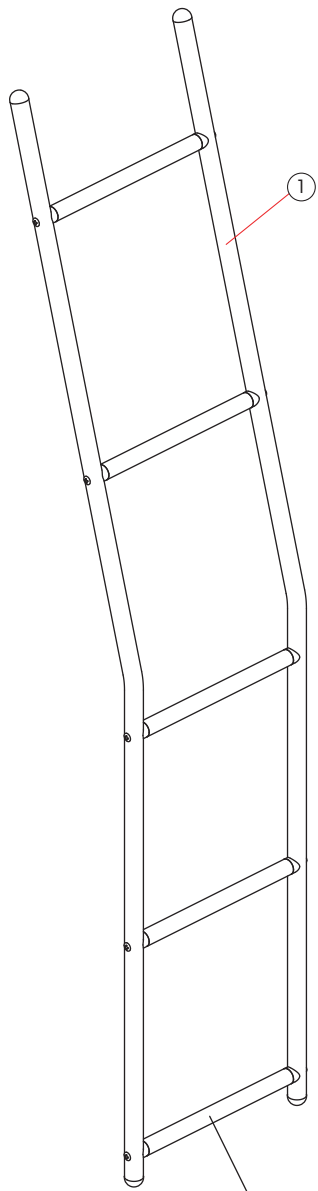
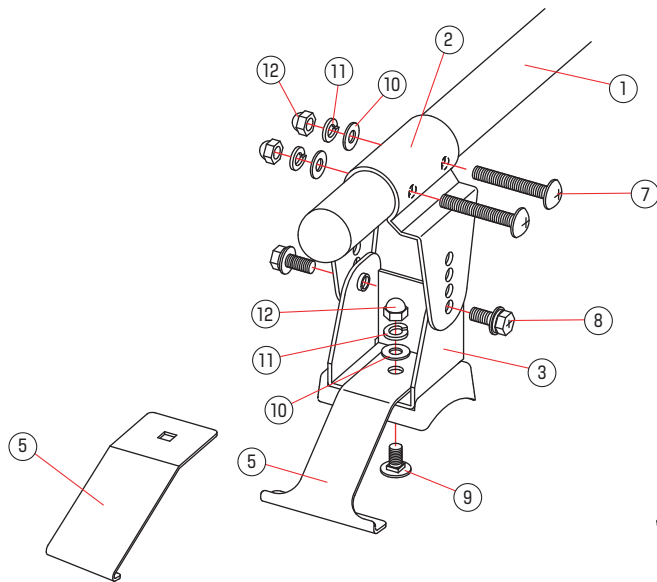


A

ステップパイプ

B

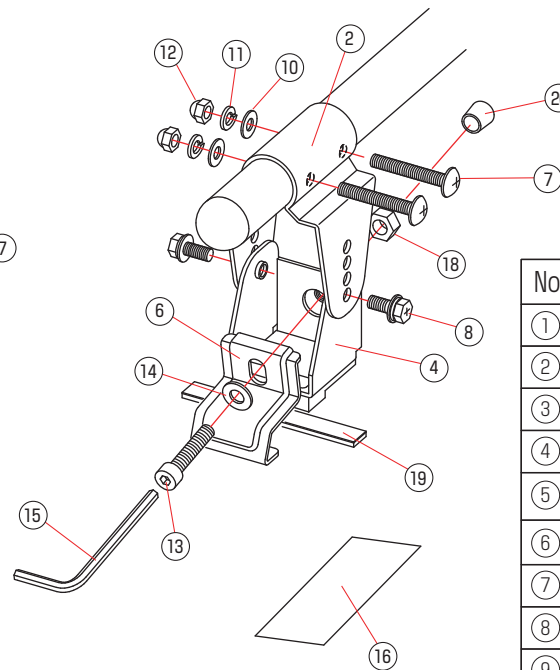
<ベース上部>



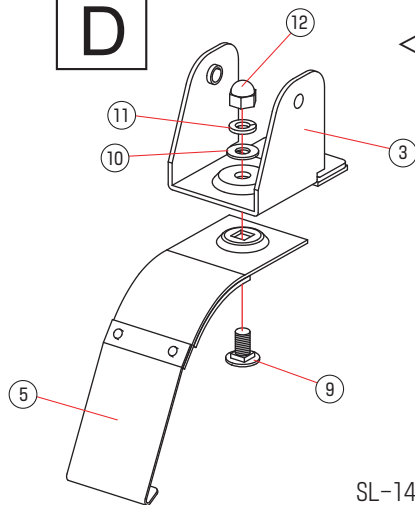
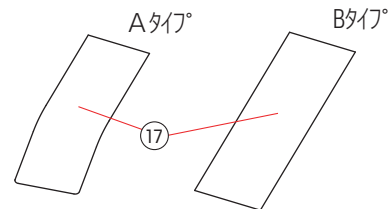
<SL-15/16/17/22/23/24>

C

<ベース下部>



<SL-09/14用ベース上部>

DSL-14 A・Bタイプ/各1枚
SL-09 Bタイプ/2枚SL-09/10/11
SL-12/14/15/16/17
SL-20/21/22/23/24
SL-30/31/32/33

No	名称	数量
①	本体(ステップパイプ付)※1	1
②	クランプ	4
③	ベース金具上(ゴム付)※4	2
④	ベース金具下(ゴム付)	2
⑤	フック上(左・右)	各1
⑥	フック下	2
⑦	⊕トラスネジM6	8
⑧	⊕六角ボルトセットM6	8
⑨	角根ボルトM6	2
⑩	平座金M6	10
⑪	バネ座金M6	10
⑫	袋ナットM6	10
⑬	キャップボルトM8	2
⑭	平座金M8	2
⑮	L型レンチ	1
⑯	保護シート ※5 (注)SL-09/14は2枚になります。	4
⑰	SL-09/14上部用保護シート ※2	2
⑱	六角ナットM8	2
⑲	補強プレート(両面テープ付)※3	2
⑳	安全キャップ	2

※1 SL-17/24はステップパイプは`6本、になります。
 ※2 SL-09では⑰上部用保護シートは`Bタイプ`を2枚使用します。
 ※3 SL-20/21/22/23/24では⑲補強プレートは使用しません。
 ※4 SL-33の③ベース金具上は左右異なります。
 ※5 SL-22/23/24は保護シートは5枚使用します。