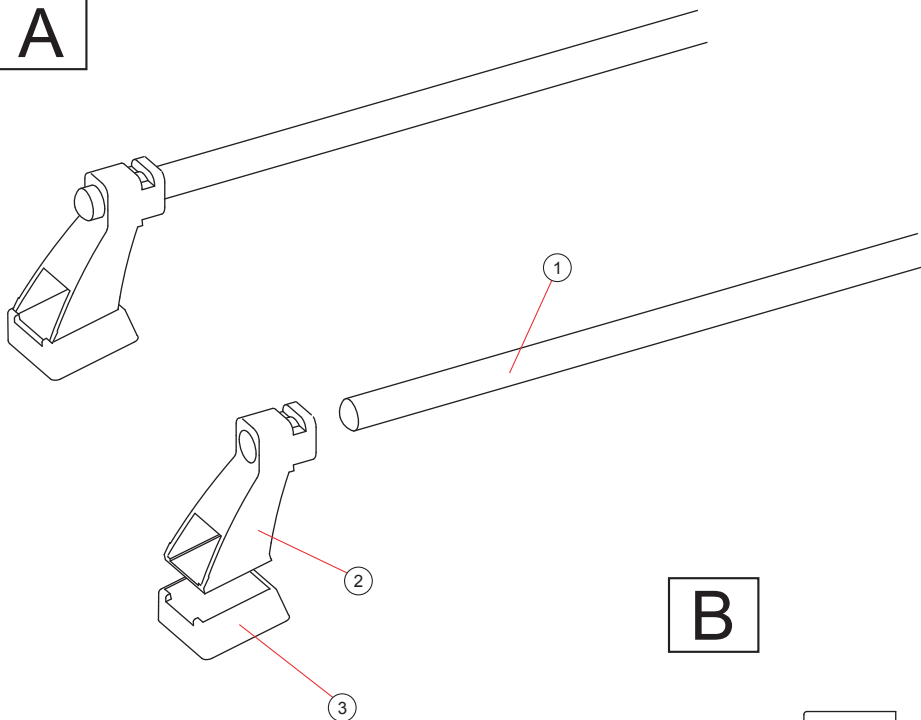
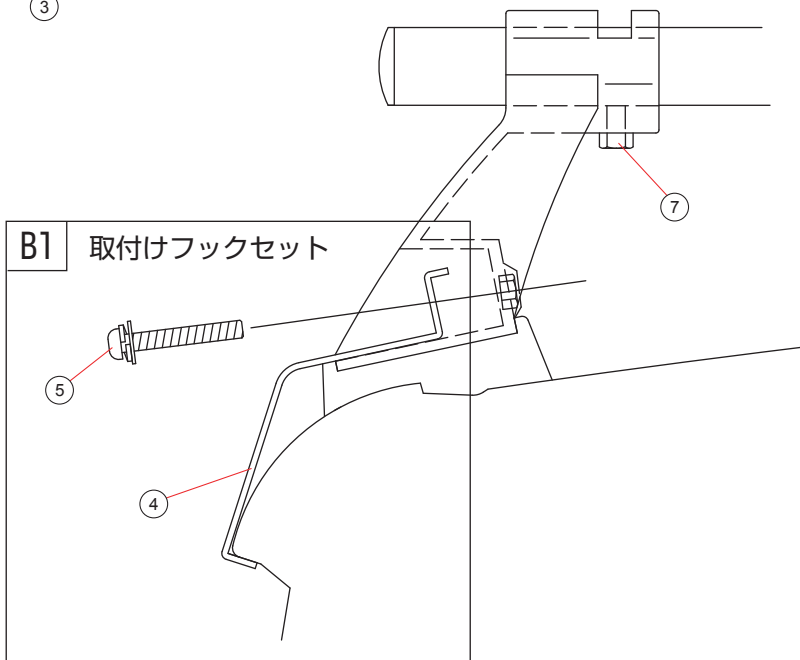


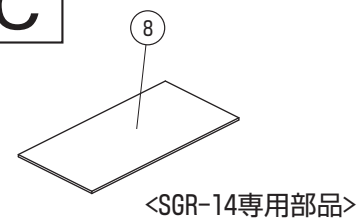
A



B



C



SGR-08・13・14		
No	名称	数量
①	フレームパイプ	2
②	ステー	4
③	パットゴム	4
④	取付フック	4
⑤	⊕丸ネジセット M6	4
⑥	六角ナット M6 (②ステーに組付け済み)	4
⑦	押しボルト M6 (②ステーに組付け済み)	4
SGR-14専用部品		
⑧	保護シート	2