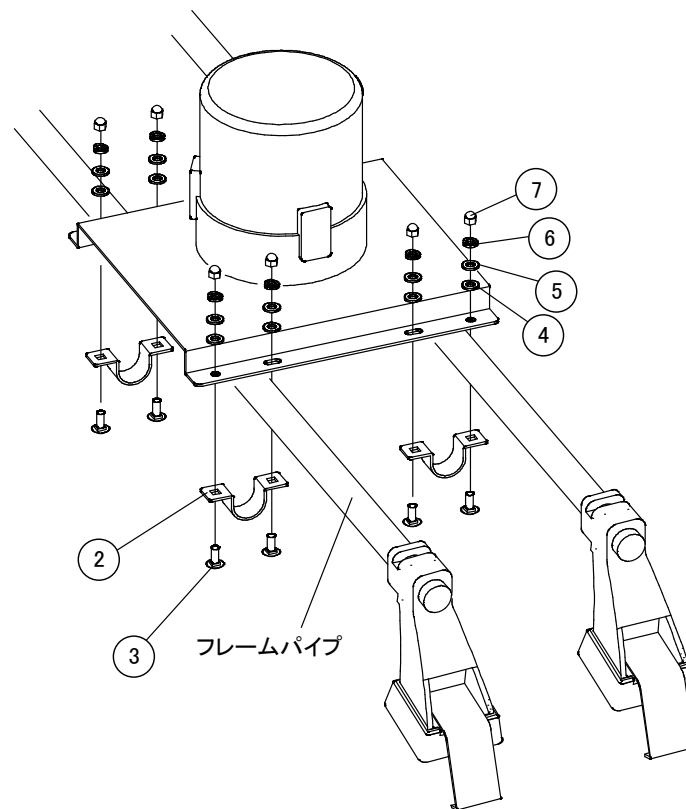


取付けボルトが  
M5以下の場合  
⑧スペーサーを  
使用してください。

回転灯・スピーカーの付属ナット類



フレームパイプ

構成部品

GP-02		
No.	名称	数量
①	取付けブラケット	1
②	固定金具	4
③	角根ボルト M6	8
④	ナイロンワッシャー	8
⑤	平座金 M6	8
⑥	バネ座金 M6	8
⑦	袋ナット M6	8
⑧	M5 用スペーサー (予備)	3