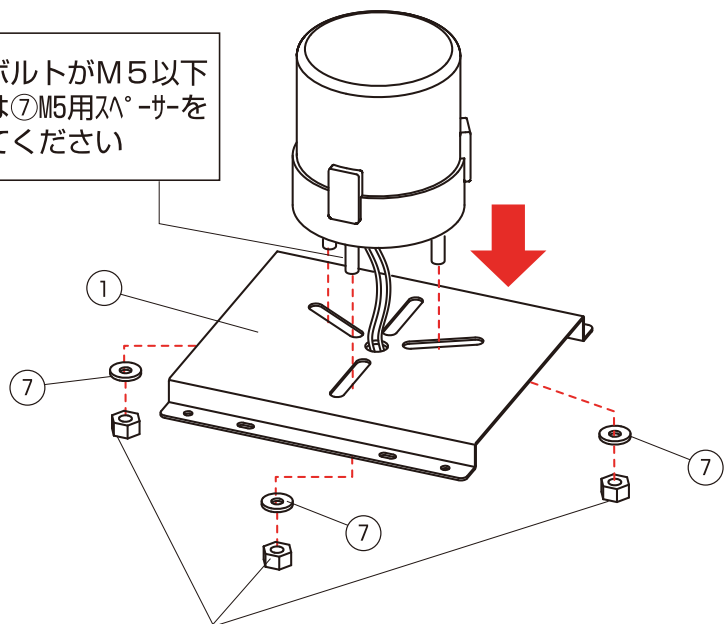
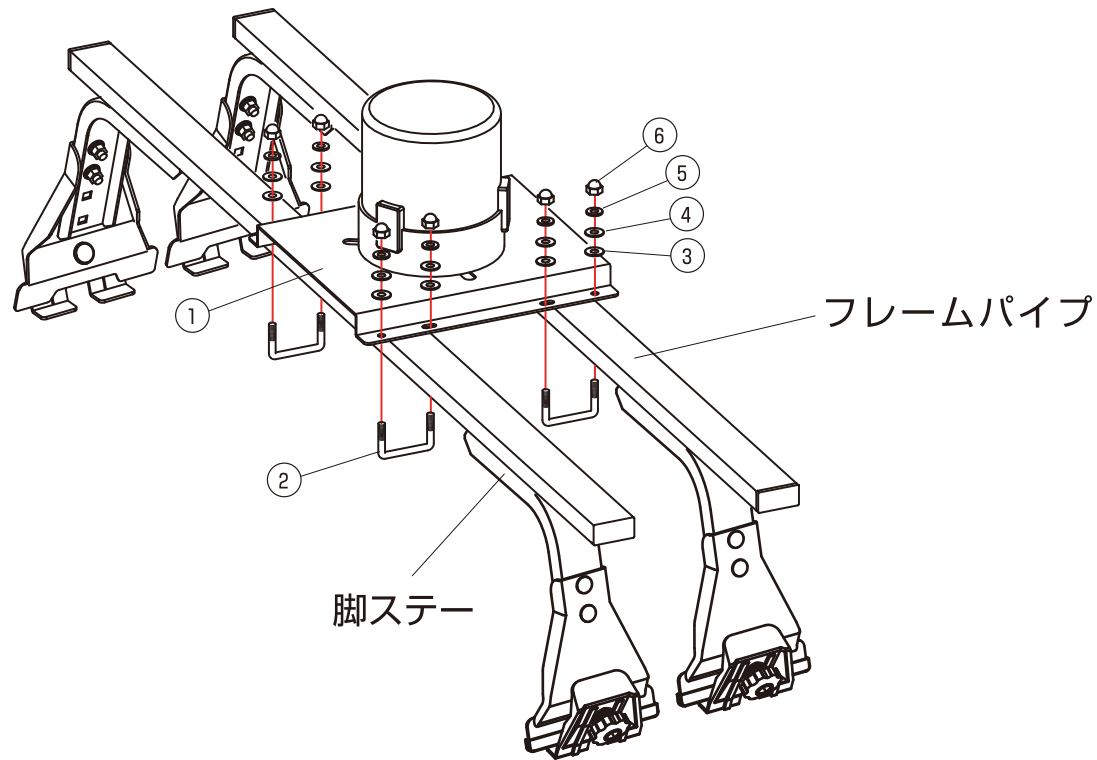


取付けボルトがM5以下の場合は⑦M5用スペーサーを使用してください



回転灯・スピーカーの付属ナット類



構成部品

GP-01		
No.	名称	数量
①	回転灯ブラケット(ゴムシート付)	1
②	Uボルト	4
③	ナイロンワッシャー	8
④	平座金 M6	8
⑤	バネ座金 M6	8
⑥	袋ナット M6	8
⑦	M5用スペーサー(予備)	3