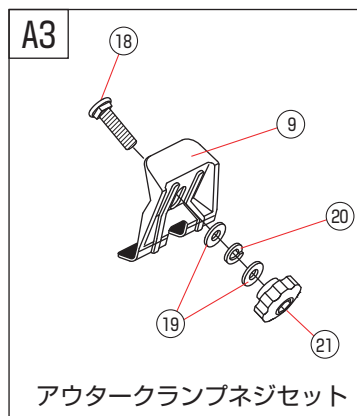
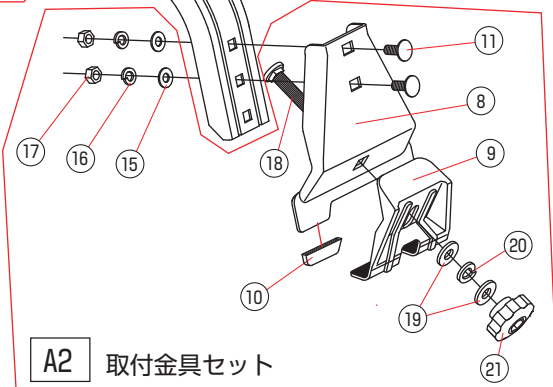
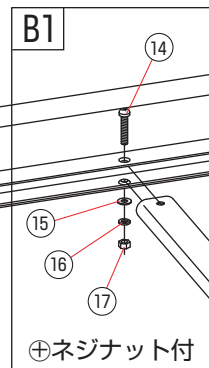
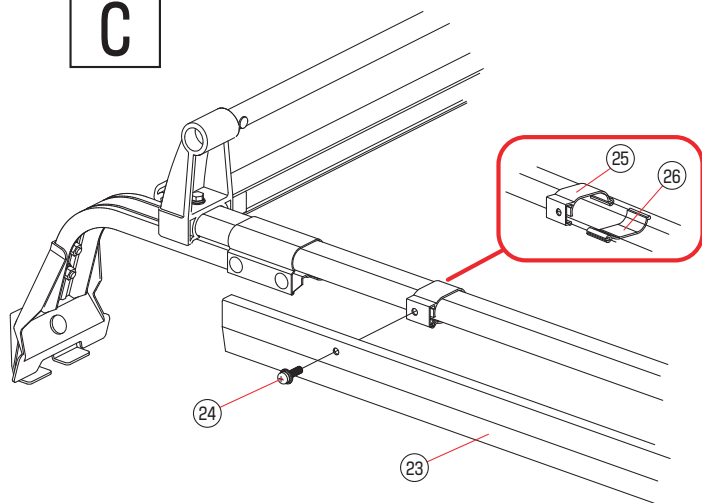


A

B



C



No	SEタイプ 名称	400/400M/400H 400V/400VW/400VH 480/480VH	530V/530VH 500VW 540/540M/540H	580/580L 570M/570C
①	サイドフレームチャンネル	4	6	8
②	サイドフレームパイプ	4	6	8
③	荷台フレームパイプ	7	10	13
④	サイドコネクタ (R・L) (六角ボルト・ナット付)	各2	各2	各2
⑤	センターコネクタ (六角ボルト・ナット付)	2	4	6
⑥	ステー金具	6	8	10
⑦	脚ステー	6	8	10
⑧	インナーランプ	6	8	10
⑨	アウトークランプ(ハッソ付)	6	8	10
⑩	インナー保護キャップ	12	16	20
⑪	角根ボルトM6(短)	12	16	20
⑫	角根ボルトM6(長)	12	16	20
⑬	スペーサー	12	16	20
⑭	⊕丸ネジM6	16	24	32
⑮	平座金M6	40	56	72
⑯	バネ座金M6	40	56	72
⑰	六角ナットM6	40	56	72
⑱	角根ボルトM8	6	8	10
⑲	平座金M8	12	16	20
⑳	バネ座金M8	6	8	10
㉑	締付ノブ	6	8	10
㉒	⊕タッピングビス5ミリ	8	12	16
㉓	整流板	1	1	1
㉔	⊕丸ネジセットM5	2	2	2
㉕	整流板取付金具A	2	2	2
㉖	整流板取付金具B	2	2	2