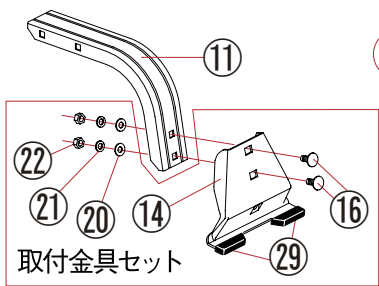
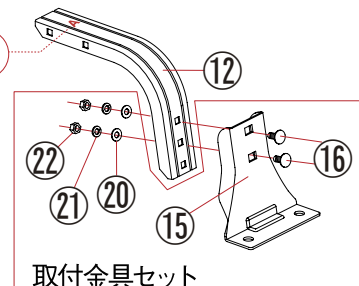


A



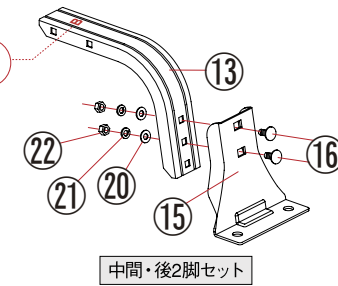
前脚セット

A



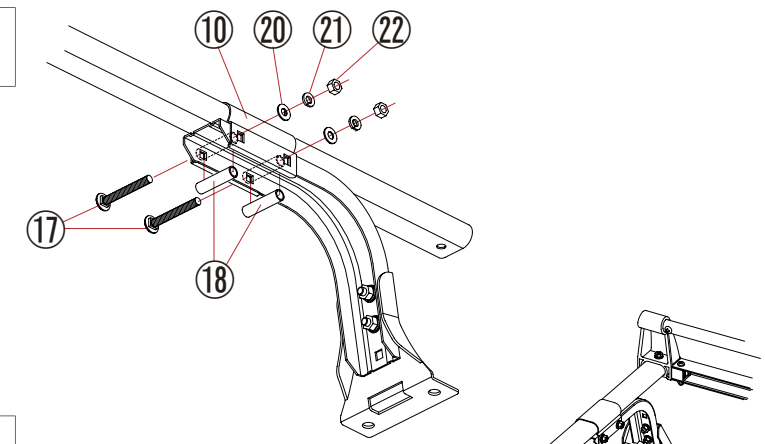
前2・後脚セット

B



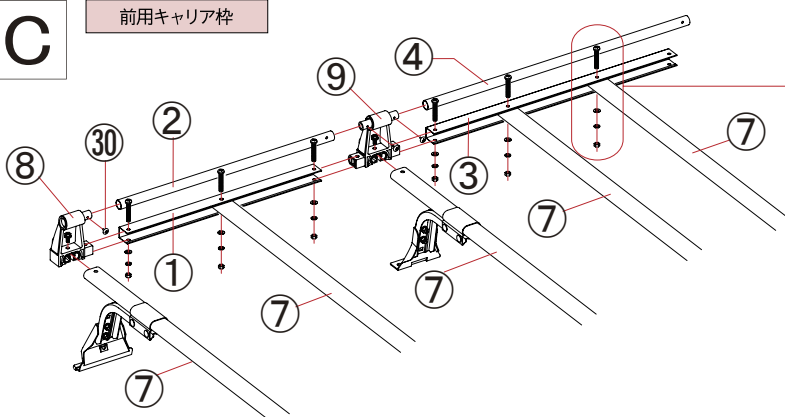
中間・後2脚セット

B



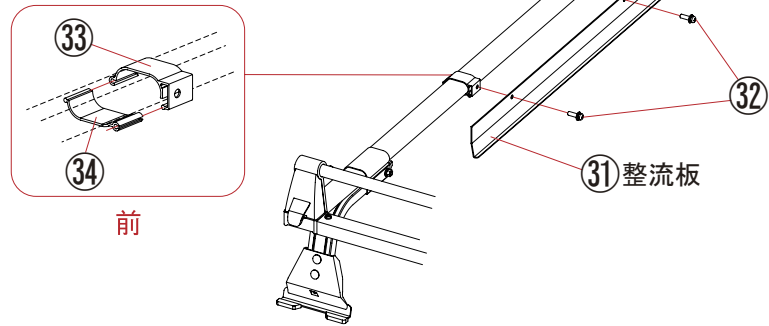
C

前用キャリア枠



C1

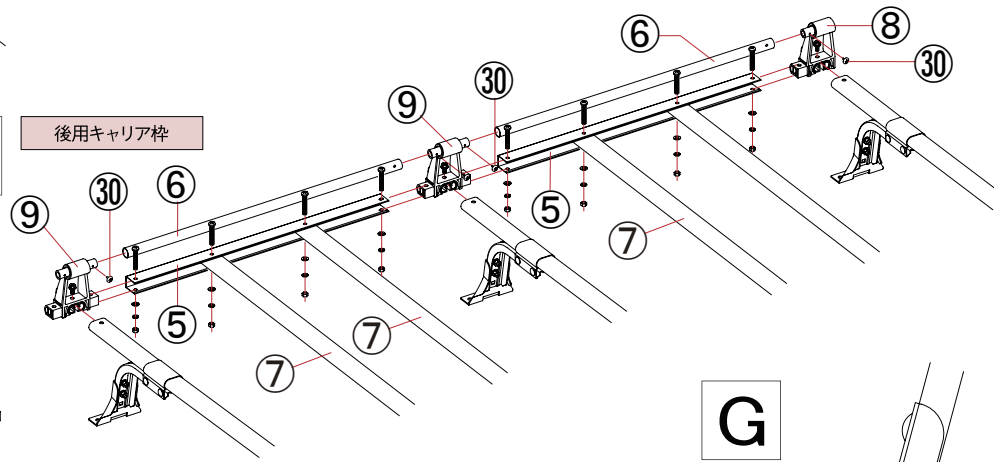
E



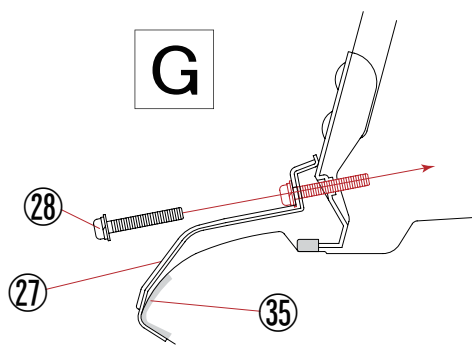
前

D

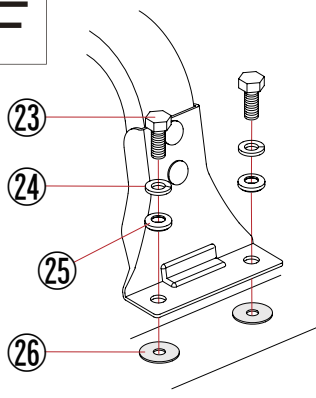
後用キャリア枠



G



F



構成部品

SE-881NV					
No.	名称	数量	No.	名称	数量
①	サイドフレームチャンネル短	2	⑱	スペーサー	20
②	サイドフレームパイプ短	2	⑲	⊕丸ネジM6	30
③	サイドフレームチャンネル中	2	⑳	平座金M6	70
④	サイドフレームパイプ中	2	㉑	バネ座金M6	70
⑤	サイドフレームチャンネル長	4	㉒	六角ナットM6	70
⑥	サイドフレームパイプ長	4	㉓	六角ボルトM8	16
⑦	荷台フレームパイプ	12	㉔	バネ座金M8	16
⑧	サイドコネクター (R・L) (六角ボルト・ナット付)	各2	㉕	シール座金	16
⑨	センターコネクター (六角ボルト・ナット付)	6	㉖	防水ゴムシート	16
⑩	ステー金具	10	㉗	前用取付フック	2
⑪	脚ステー前用	2	㉘	⊕丸ネジセットM6	2
⑫	脚ステーA	4	㉙	前用インナー保護キャップ (前用インナークランプに組付け)	4
⑬	脚ステーB	4	⑳	タッピングビス5ミリ	16
⑭	前用インナークランプ	2	㉑	整流板	1
⑮	インナークランプ	8	㉒	⊕丸ネジセットM5	2
⑯	角根ボルトM6 (短)	20	㉓	整流板取付金具A	2
⑰	角根ボルトM6 (長)	20	㉔	整流板取付金具B	2
			㉕	保護シート	2