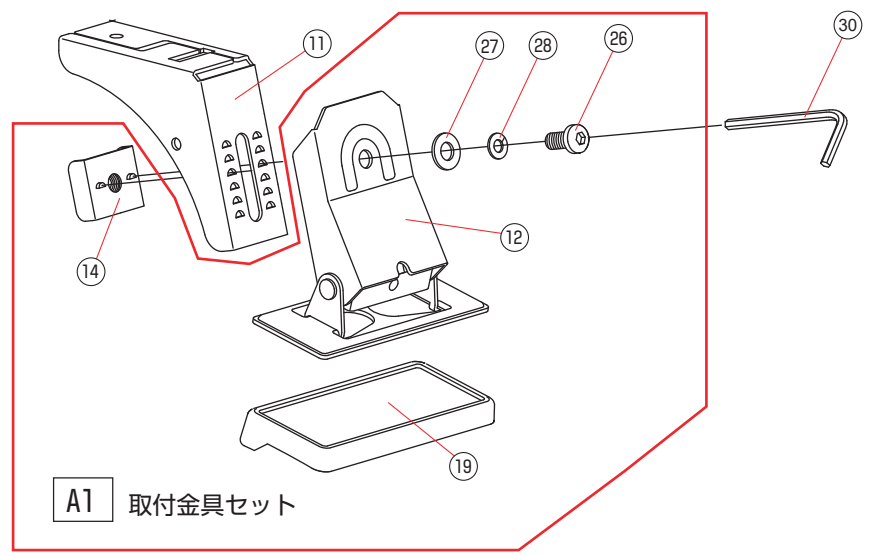


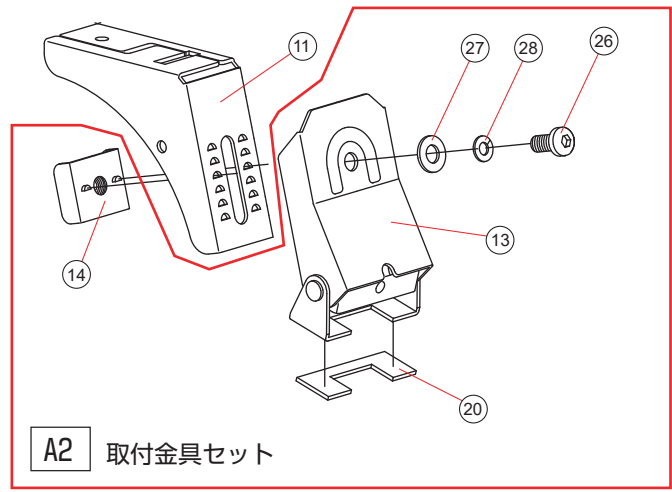
**A**

<前・中間用>



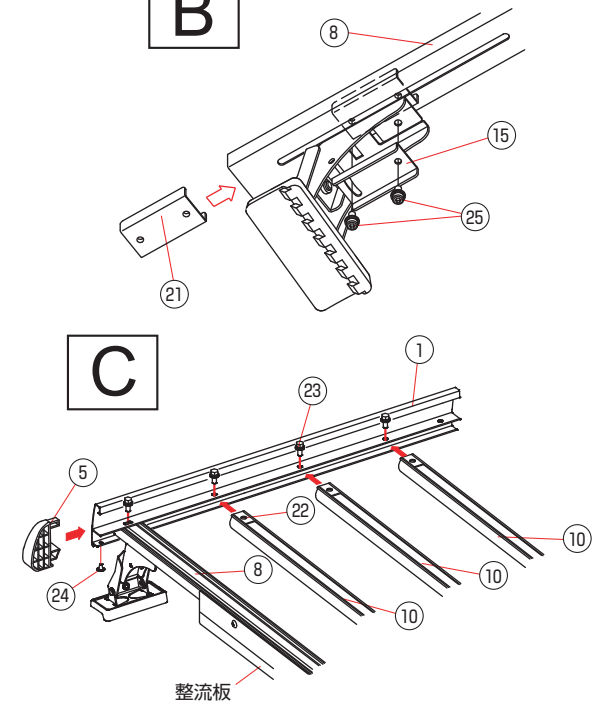
A1 取付金具セット

<後用>



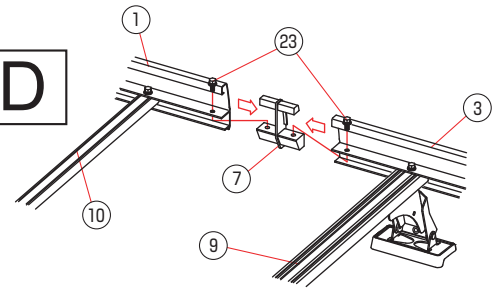
A2 取付金具セット

**B**

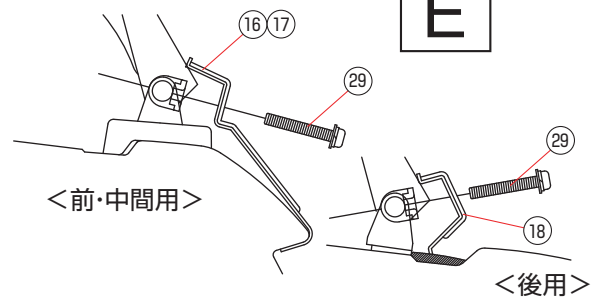


**C**

**D**



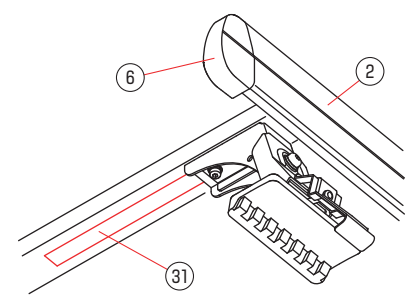
**E**



<前・中間用>

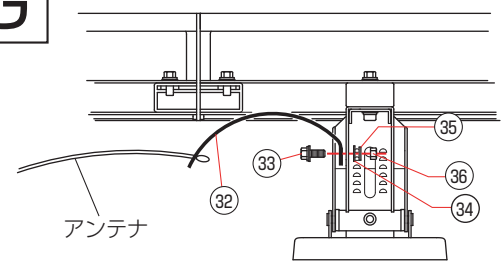
<後用>

**F**



**G**

<SA-31専用部品>



アンテナ

SA-16.31							
No	名称	SA-16	SA-31	No	名称	SA-16	SA-31
①	サイドフレーム短(前/右)	1	1	①⑦	中間用取付フック	2	2
②	サイドフレーム短(前/左)	1	1	①⑧	後用取付フック	2	2
③	サイドフレーム長(後/右)	1	1	①⑨	前・中間用ベースゴム(TYPE2)	4	4
④	サイドフレーム長(後/左)	1	1	①⑩	ゴムシート	2	2
⑤	先端キャップ(R)	2	2	①⑪	ナットプレート	6	6
⑥	先端キャップ(L)	2	2	①⑫	クリップナット※	16	16
⑦	中間ジョイント	2	2	①⑬	⊕六角ボルトセットM6	20	20
⑧	脚フレーム(整流板付)	1	1	①⑭	タッピングビス5ミリ	4	4
⑨	脚フレーム	2	2	①⑮	キャップボルトセットM6	12	12
⑩	荷台フレーム	5	5	①⑯	キャップボルトM8	6	6
⑪	脚ステー	6	6	①⑰	平座金M8	6	6
⑫	前・中間用脚セット	4	4	①⑱	バネ座金M8	6	6
⑬	後用脚セット	2	2	①⑲	⊕丸ネジセットM6	6	6
⑭	ステーナット	6	6	①⑳	L型レンチ	1	1
⑮	ステープレート	6	6	①㉑	塩ビテープ	6	6
⑯	前用取付フック	2	2	①㉒	アンテナホルダー	-	1
				①㉓	⊕六角ボルトセットM6	-	1
				①㉔	平座金M6	-	1
				①㉕	バネ座金M6	-	1
				①㉖	六角ナットM6	-	1

※は⑧⑨に組付け済み