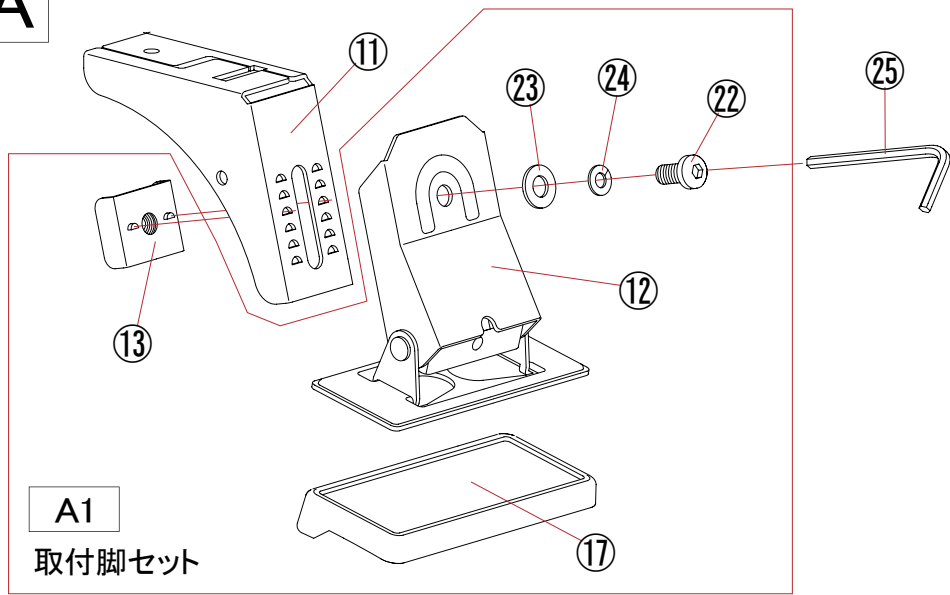
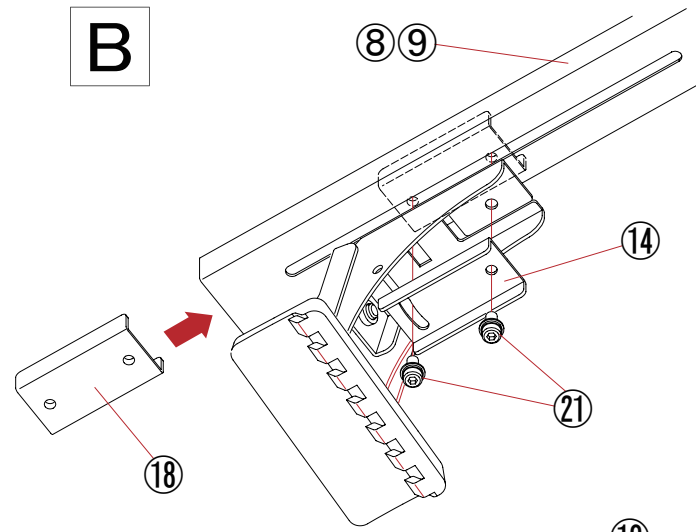


A

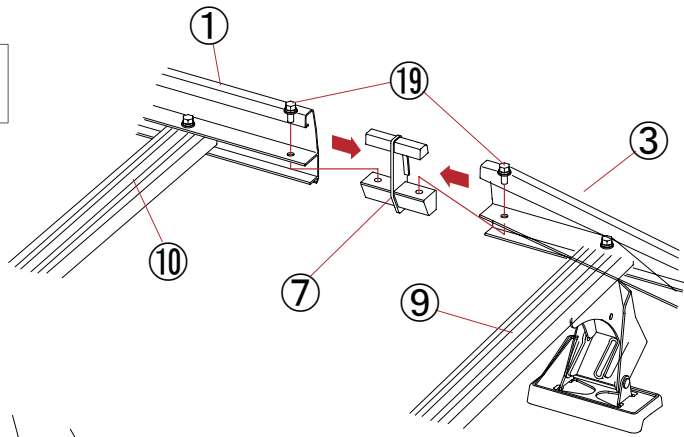


A1
取付脚セット

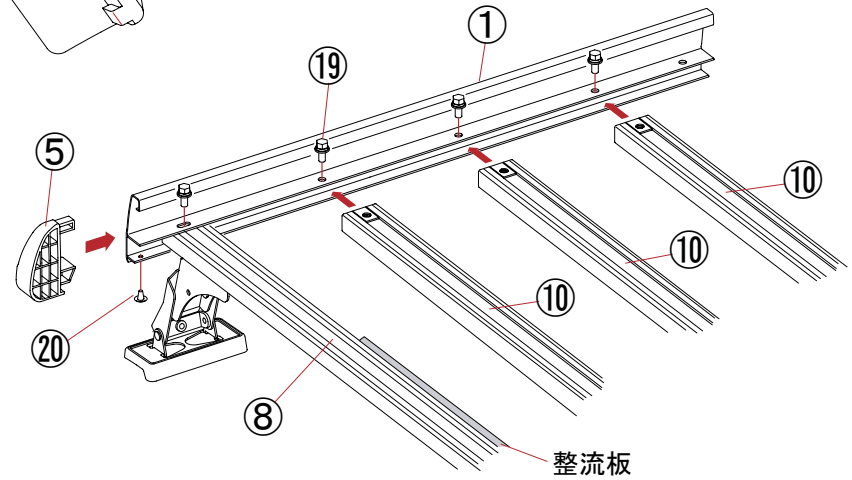
B



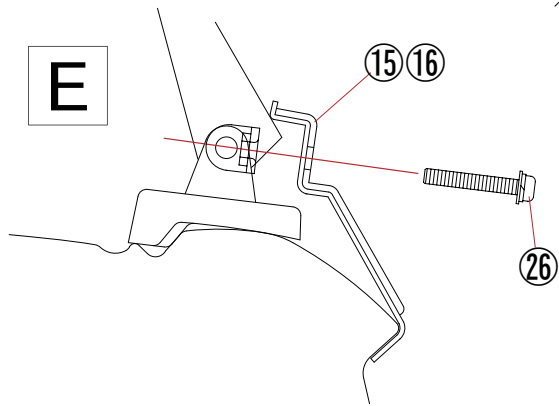
D



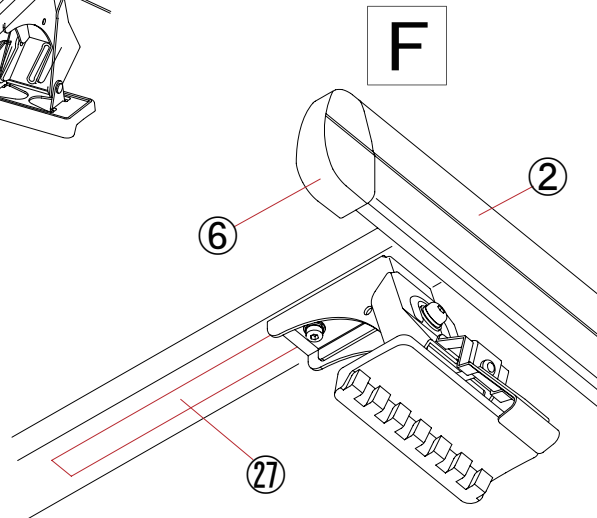
C



E



F



構成部品

SA-37					
No.	名称	数量	No.	名称	数量
①	サイドフレーム (前/右)	1	⑮	前用取付フック	2
②	サイドフレーム (前/左)	1	⑯	中間・後用取付フック	4
③	サイドフレーム (後/右)	1	⑰	ベースゴム (TYPE2)	6
④	サイドフレーム (後/左)	1	⑱	ナットプレート	6
⑤	先端キャップ (R)	2	⑲	⊕六角ボルトセットM6	20
⑥	先端キャップ (L)	2	⑳	タッピングビス5ミリ	4
⑦	中間ジョイント	2	㉑	キャップボルトセットM6	12
⑧	脚フレーム (整流板付)	1	㉒	キャップボルトM8	6
⑨	脚フレーム	2	㉓	平座金M8	6
⑩	荷台フレーム	5	㉔	バネ座金M8	6
⑪	脚ステー	6	㉕	L型レンチ	1
⑫	脚セット	6	㉖	⊕丸ネジセットM6	6
⑬	ステーナット	6	㉗	塩ビテープ	6
⑭	ステープレート	6			