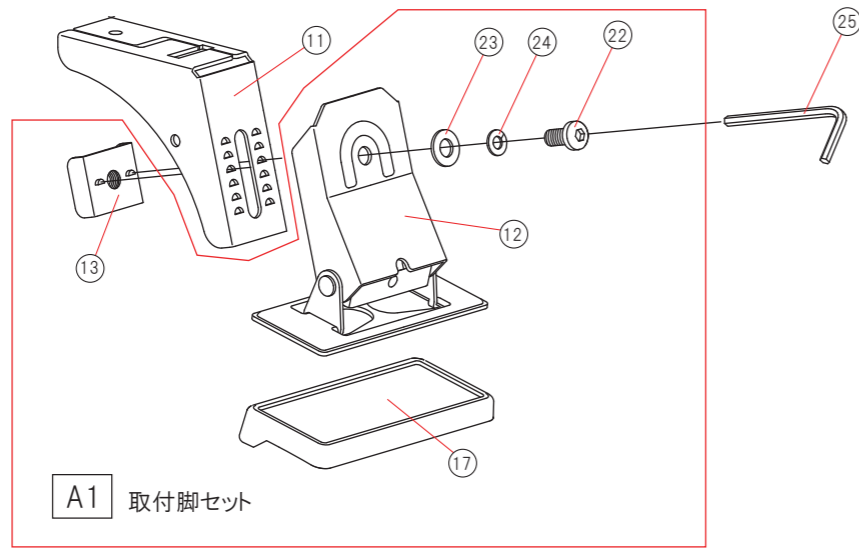
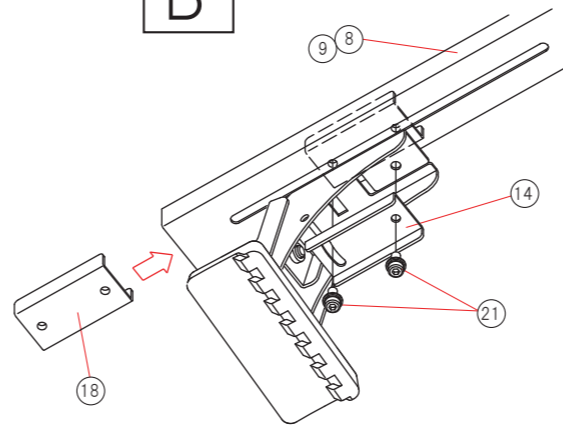


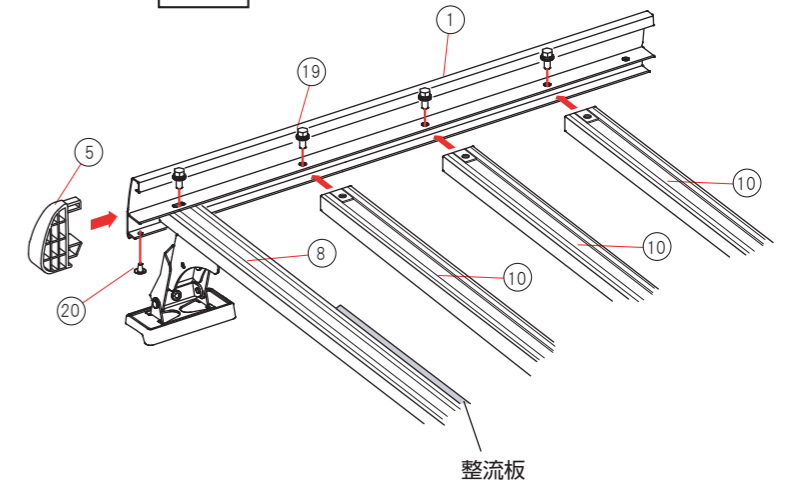
A



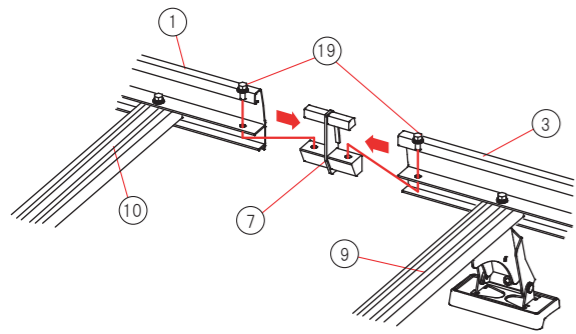
B



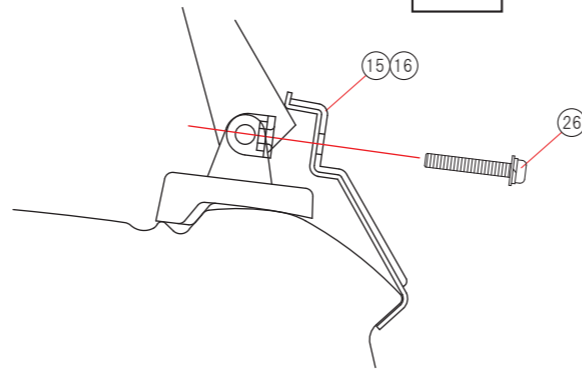
C



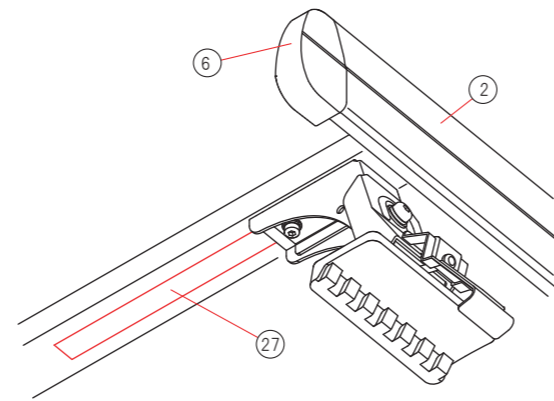
D



E



F



SA-37					
No	名称	SA-37	No	名称	SA-37
①	サイドフレーム(前/右)	1	⑰	ベースゴム(TYPE2)	6
②	サイドフレーム(前/左)	1	⑱	ナットプレート	6
③	サイドフレーム(後/右)	1	⑲	⊕六角ボルトセットM6	20
④	サイドフレーム(後/左)	1	⑳	タッピングビス5ミリ	4
⑤	先端キャップ(R)	2	㉑	キャップボルトセットM6	12
⑥	先端キャップ(L)	2	㉒	キャップボルトM8	6
⑦	中間ジョイント	2	㉓	平座金M8	6
⑧	脚フレーム(整流板付)	1	㉔	バネ座金M8	6
⑨	脚フレーム	2	㉕	L型レンチ	1
⑩	荷台フレーム	5	㉖	⊕丸ネジセットM6	6
⑪	脚ステー	6	㉗	塩ビテープ	6
⑫	脚セット	6			
⑬	ステーナット	6			
⑭	ステープレート	6			
⑮	前用取付フック	2			
⑯	中間・後用取付フック	4			