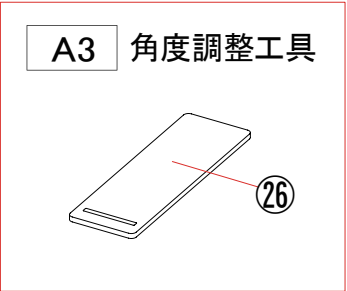
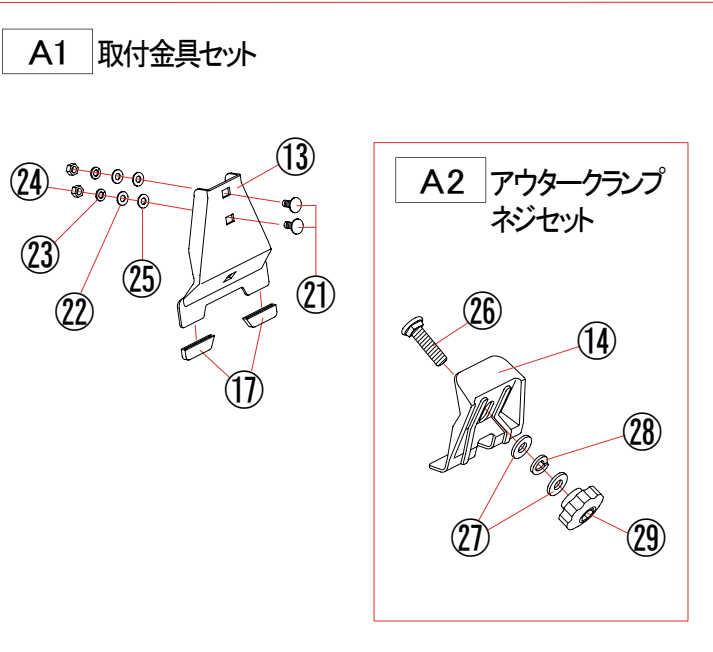
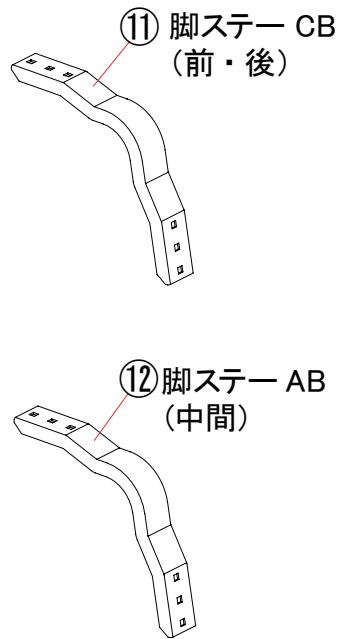
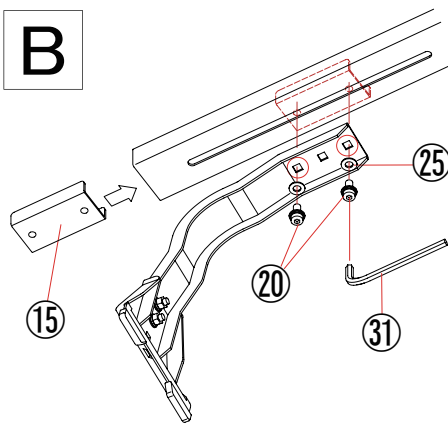


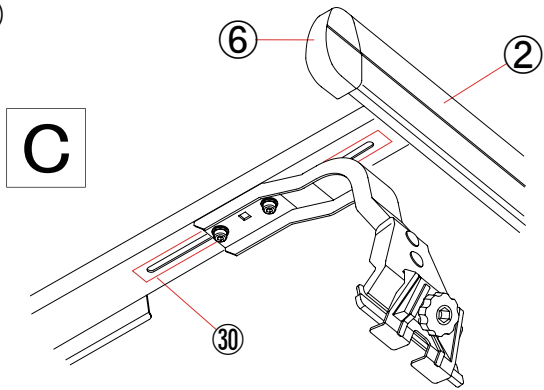
A



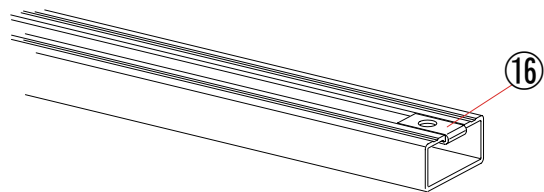
B



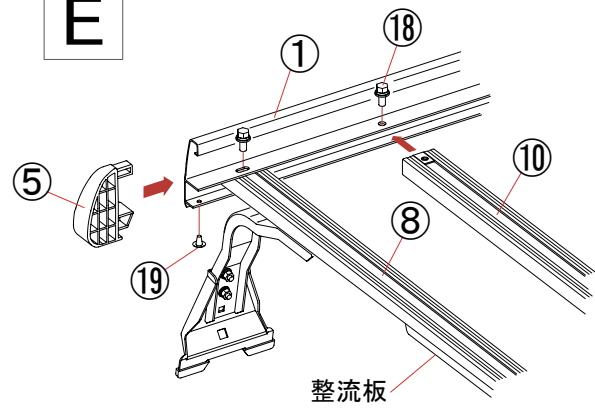
C



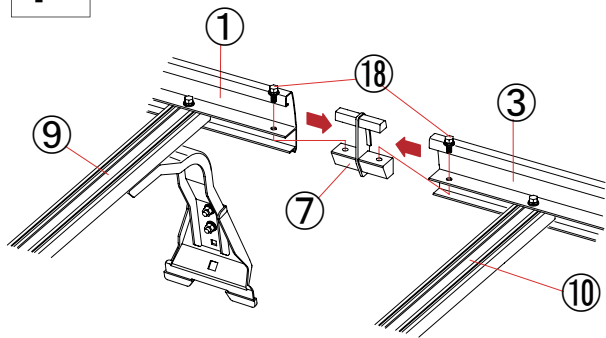
D



E



F



構成部品

No.	名称	SA-21HB	No.	名称	SA-21HB
①	サイドフレーム長 (前/右)	1	⑪	脚ステー (前・後)	4
②	サイドフレーム長 (前/左)	1	⑫	脚ステー (中間)	2
③	サイドフレーム短 (後/右)	1	⑬	インナークランプ	6
④	サイドフレーム短 (後/左)	1	⑭	アウタークランプ	6
⑤	先端キャップ (R)	2	⑮	ナットプレート	6
⑥	先端キャップ (L)	2	⑯	クリップナット※	18
⑦	中間ジョイント	2	⑰	インナー保護キャップ	12
⑧	脚フレーム (整流板付)	1	⑱	⊕六角ボルトセットM6	22
⑨	脚フレーム	2	⑲	⊕タッピングビス5ミリ白	4
⑩	荷台フレーム	6	⑳	キャップボルトセットM6	12
⑪	脚ステー (前・後)	4	㉑	角根ボルトM6	12
⑫	脚ステー (中間)	2	㉒	平座金M6	12
⑬	インナークランプ	6	㉓	バネ座金M6	12
⑭	アウタークランプ	6	㉔	六角ナットM6	12
⑮	ナットプレート	6	㉕	ナイロンワッシャー	24
⑯	クリップナット※	18	㉖	角根ボルトM8	6
⑰	インナー保護キャップ	12	㉗	平座金M8	12
⑱	⊕六角ボルトセットM6	22	㉘	バネ座金M8	6
⑲	⊕タッピングビス5ミリ白	4	㉙	締付ノブ	6
⑳	キャップボルトセットM6	12	㉚	塩ビテープ	6
㉑	角根ボルトM6	12	㉛	L型レンチ	1
㉒	平座金M6	12	㉜	角度調整工具	1
㉓	バネ座金M6	12			
㉔	六角ナットM6	12			
㉕	ナイロンワッシャー	24			
㉖	角根ボルトM8	6			
㉗	平座金M8	12			
㉘	バネ座金M8	6			
㉙	締付ノブ	6			
㉚	塩ビテープ	6			
㉛	L型レンチ	1			
㉜	角度調整工具	1			

※は⑧⑨⑩に組付け済み