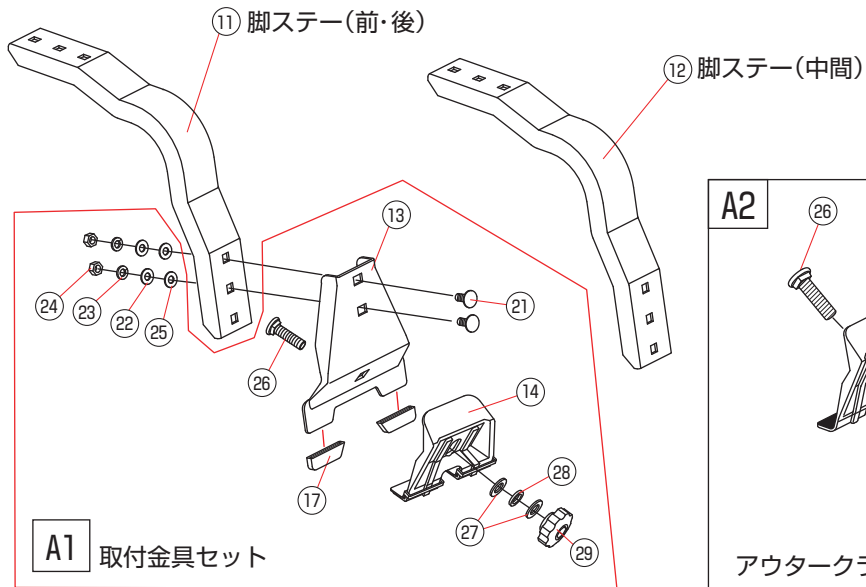
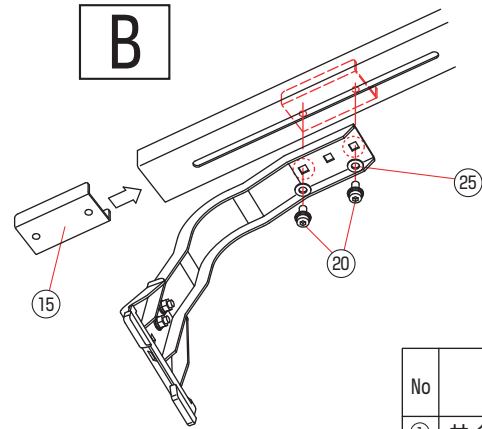


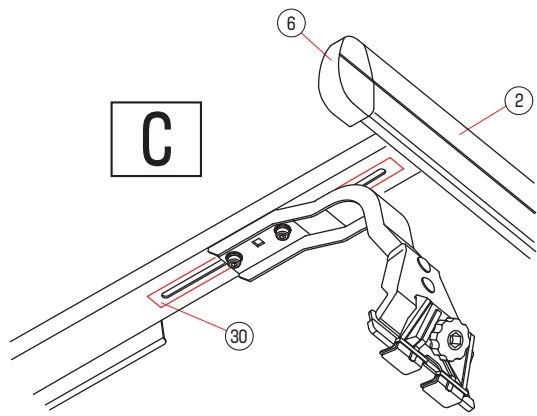
A



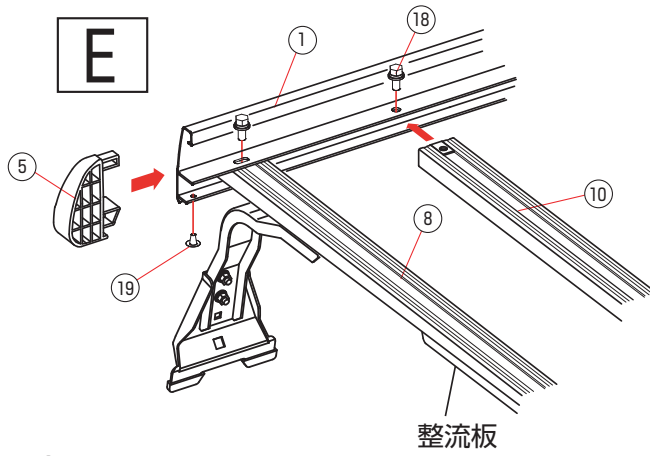
B



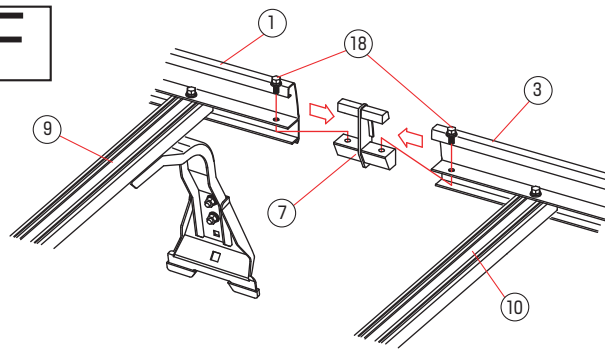
C



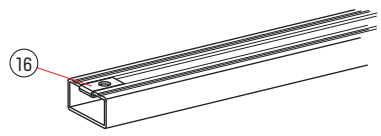
E



F



D



No	名称	SA-21H
①	サイドフレーム長(前/右)	1
②	サイドフレーム長(前/左)	1
③	サイドフレーム短(後/右)	1
④	サイドフレーム短(後/左)	1
⑤	先端キャップ(R)	2
⑥	先端キャップ(L)	2
⑦	中間ジョイント	2
⑧	脚フレーム(整流板付)	1
⑨	脚フレーム	2
⑩	荷台フレーム	6
⑪	脚ステー (前・後)	4
⑫	脚ステー (中間)	2
⑬	インナークランプ	6
⑭	アウタークランプ(バツ付)	6
⑮	ナットプレート	6
⑯	クリップナット※1	18
⑰	インナー保護キャップ	12
⑱	⊕六角ボルトセットM6	22
⑲	⊕タッピングビス 5ミリ 白	4
⑳	キャップボルトセットM6	12
㉑	角根ボルトM6	12
㉒	平座金M6	12
㉓	バネ座金M6	12
㉔	六角ナットM6	12
㉕	ナイロンワッシャー	24
㉖	角根ボルトM8	6
㉗	平座金M8	12
㉘	バネ座金M8	6
㉙	締付ノブ	6
㉚	塩ビテープ	6
㉛	L型レンチ	1

※1は⑧⑨⑩に組付け