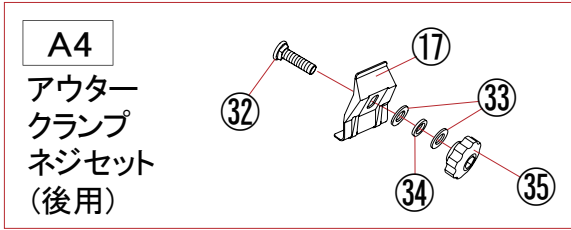
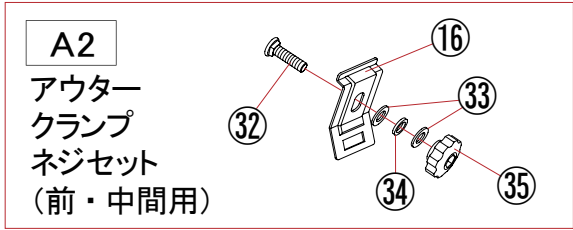
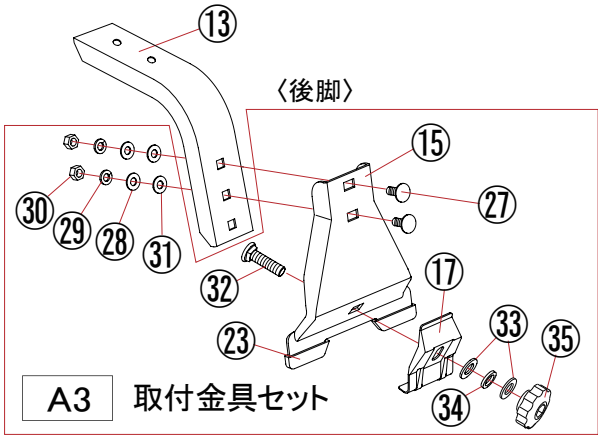
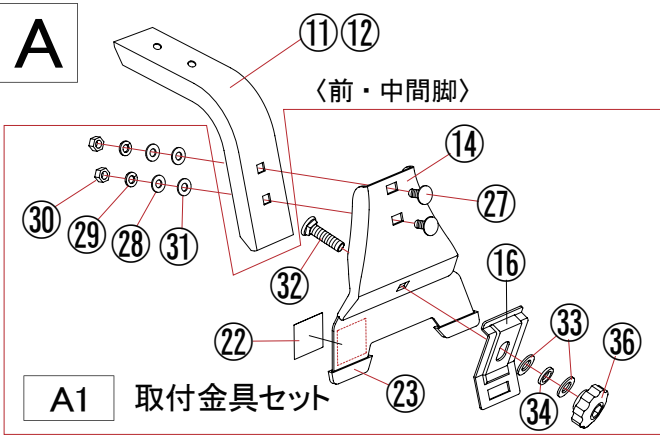
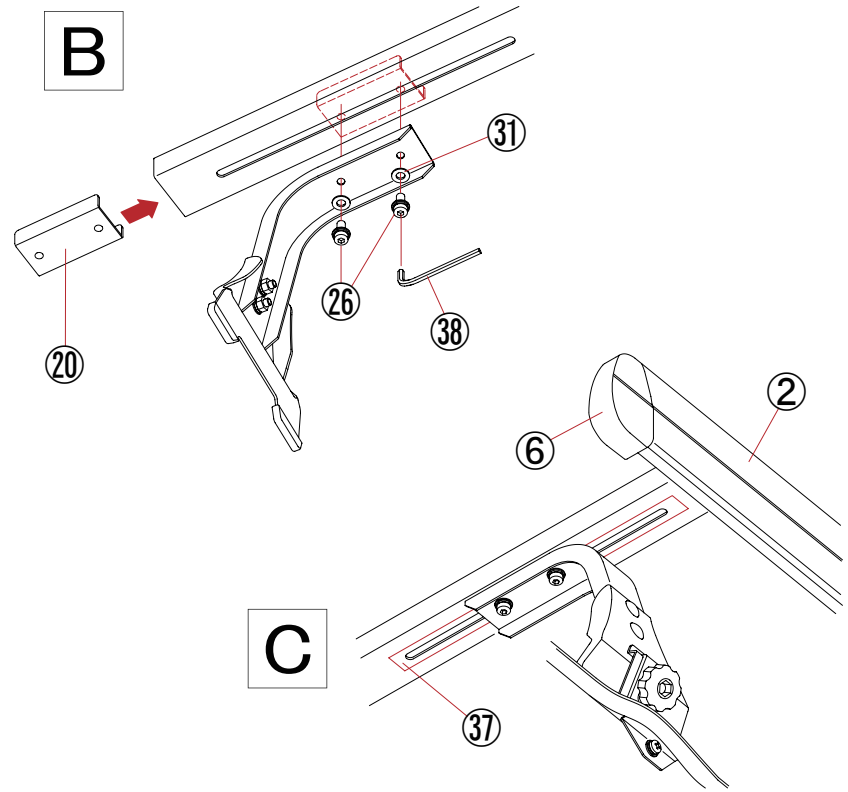


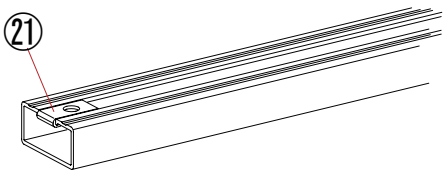
**A**



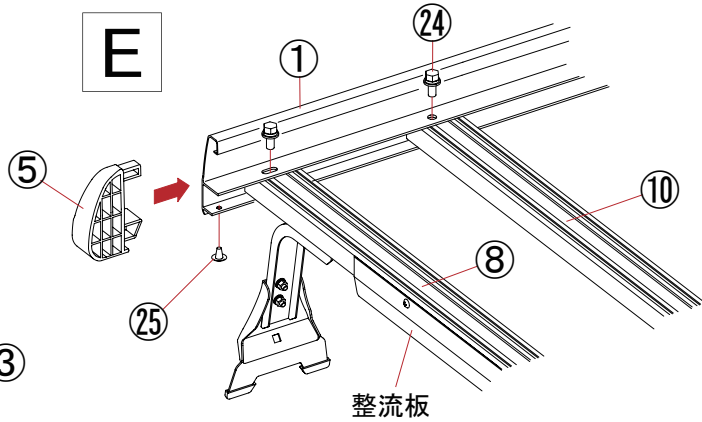
**B**



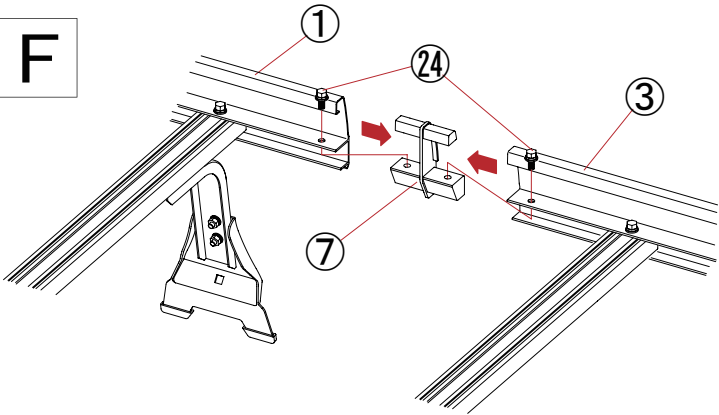
**D**



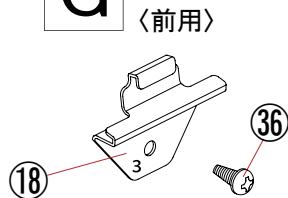
**E**



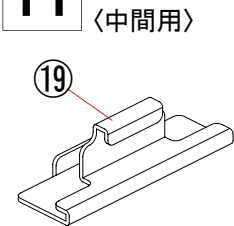
**F**



**G**



**H**



構成部品

No.	名称	SA-15	No.	名称	SA-15
①	サイドフレーム長 (前/右)	1	⑳	ナットプレート	6
②	サイドフレーム長 (前/左)	1	㉑	クリップナット※	18
③	サイドフレーム短 (後/右)	1	㉒	塩ビシート (前/中間用)	8
④	サイドフレーム短 (後/左)	1	㉓	インナー保護キャップ	12
⑤	先端キャップ (R)	2	㉔	⊕六角ボルトセットM6	22
⑥	先端キャップ (L)	2	㉕	⊕タッピングビス 5ミリ白	4
⑦	中間ジョイント	2	㉖	キャップボルトセットM6	12
⑧	脚フレーム (前・整流板付)	1	㉗	角根ボルトM6	12
⑨	脚フレーム	2	㉘	平座金M6	12
⑩	荷台フレーム	6	㉙	バネ座金M6	12
⑪	脚ステー (前)	2	㉚	六角ナットM6	12
⑫	脚ステー (中間)	2	㉛	ナイロンワッシャー	24
⑬	脚ステー (後)	2	㉜	角根ボルトM8	6
⑭	インナークランプ (前/中間)	4	㉝	平座金M8	12
⑮	インナークランプ (後)	2	㉞	バネ座金M8	6
⑯	アウタークランプ (前/中間)	4	㉟	締付ノブ	6
⑰	アウタークランプ (後)	2	㊱	⊕丸ネジセットM6	2
⑱	インナーフック (前)	2	㊲	塩ビテープ	6
⑲	インナーフック (中間)	2	㊳	L型レンチ	1

※は⑧⑨⑩に組付け済み