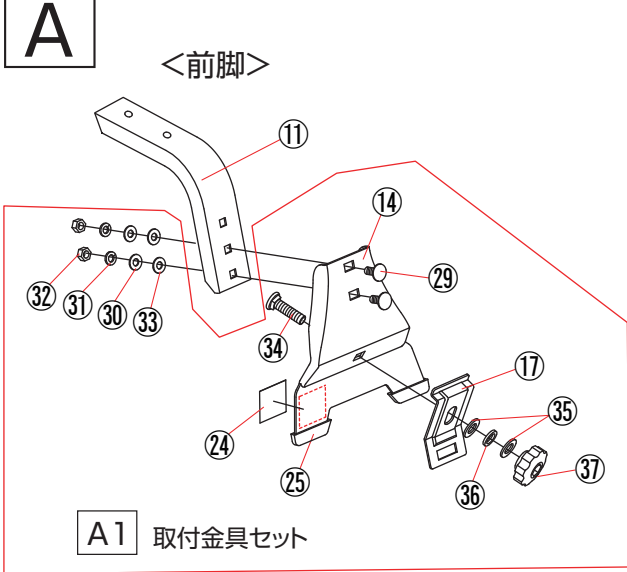
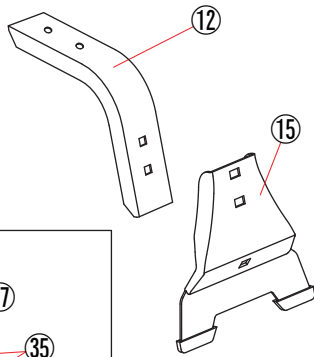


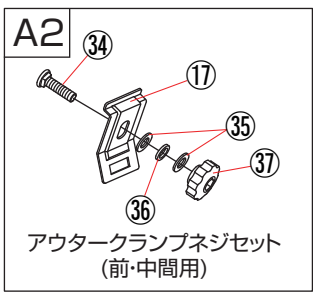
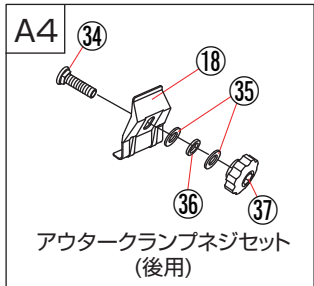
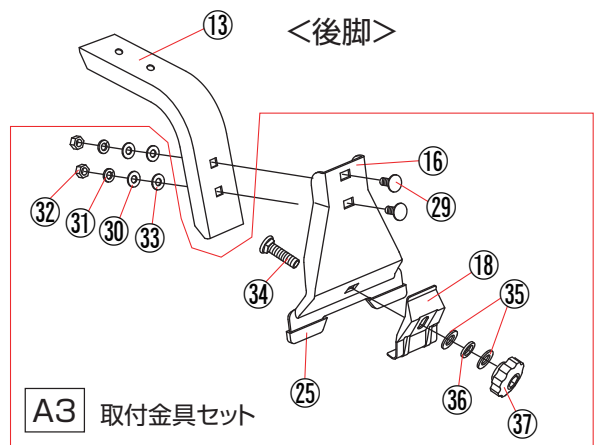
A



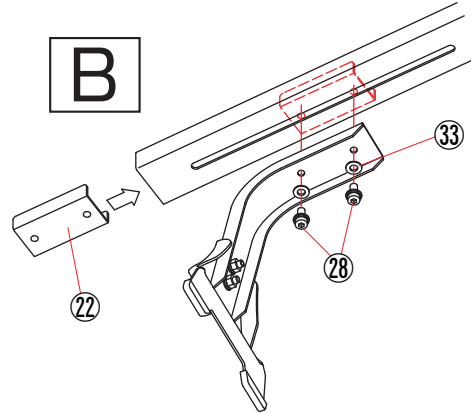
<中間脚>



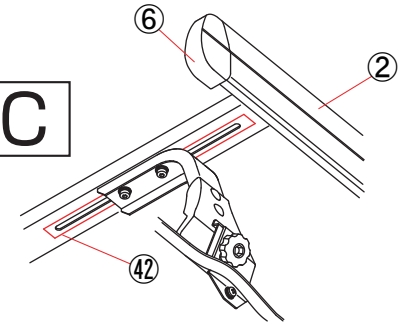
<後脚>



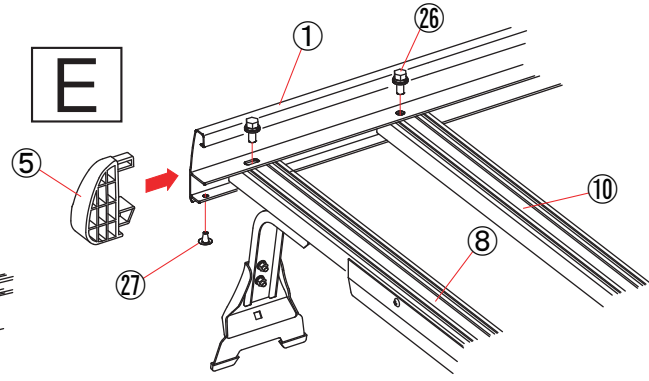
B



C



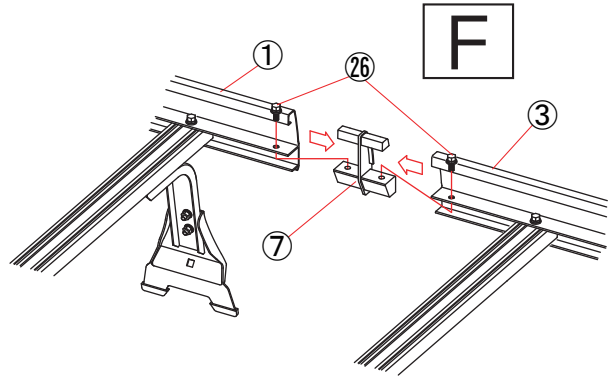
E



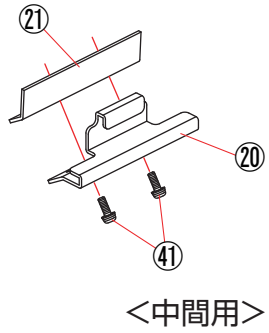
D



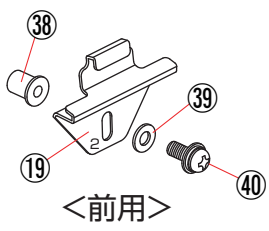
F



H



G



No	名称	SA-14H	No	名称	SA-14H
①	サイドフレーム長(前/右)	1	②③	クリップナット※	16
②	サイドフレーム長(前/左)	1	②④	塩ビシート(前/中間用)	8
③	サイドフレーム短(後/右)	1	②⑤	インナー保護キャップ	12
④	サイドフレーム短(後/左)	1	②⑥	⊕六角ボルトセットM6	20
⑤	先端キャップ(R)	2	②⑦	⊕タッピングビス5ミリ白	4
⑥	先端キャップ(L)	2	②⑧	キャップボルトセットM6	12
⑦	中間ジョイント	2	②⑨	角根ボルトM6	12
⑧	脚フレーム(前・整流板付)	1	③⑩	平座金M6	12
⑨	脚フレーム	2	③⑪	バネ座金M6	12
⑩	荷台フレーム	5	③⑫	六角ナットM6	12
⑪	脚ステー(前)	2	③⑬	ナイロンワッシャー	24
⑫	脚ステー(中間)	2	③⑭	角根ボルトM8	6
⑬	脚ステー(後)	2	③⑮	平座金M8	12
⑭	インナークランプ(前)	2	③⑯	バネ座金M8	6
⑮	インナークランプ(中間)	2	③⑰	締付ノブ	6
⑯	インナークランプ(後)	2	③⑱	ウエルナットM6	2
⑰	アウタークランプ(前/中間)	4	③⑲	平座金M6	2
⑱	アウタークランプ(後)	2	④⑰	⊕丸ネジセットM6	2
⑲	インナーフック(前)	2	④⑱	⊕丸ネジセットM4	4
⑲	インナーフック(中間)	2	④⑲	塩ビテープ	6
⑲	インナーフック中間裏板	2	④⑲	L型レンチ	1
⑲	ナットプレート	6			

※は⑧⑨⑩に組付け済み