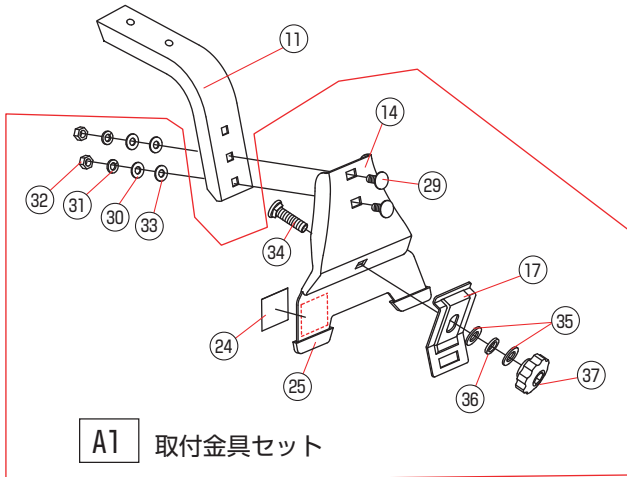


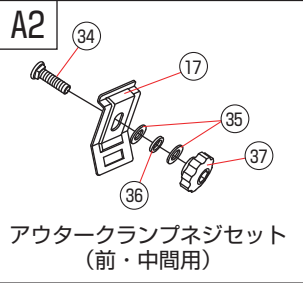
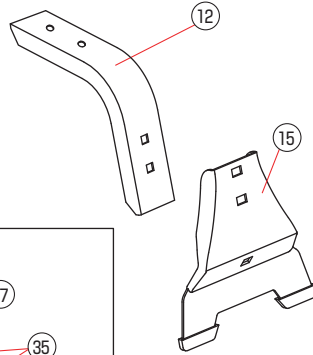
A

<前脚>



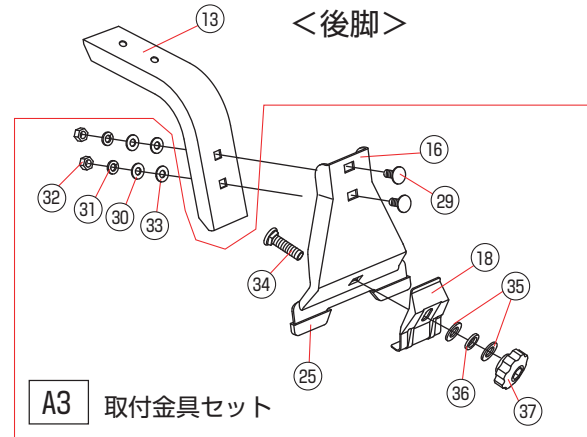
A1 取付金具セット

<中間脚>

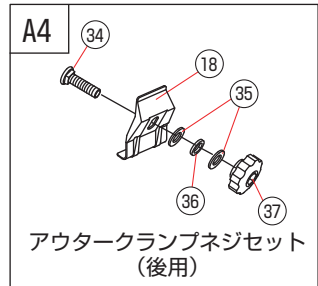


A2 アウターランプネジセット (前・中間用)

<後脚>

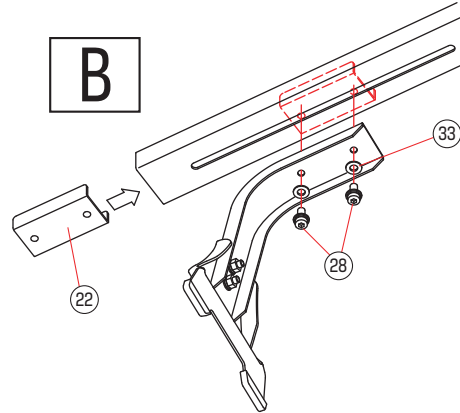


A3 取付金具セット

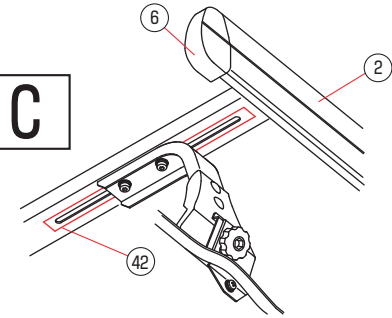


A4 アウターランプネジセット (後用)

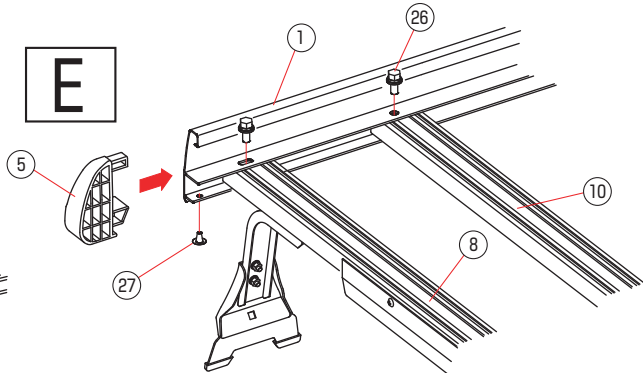
B



C



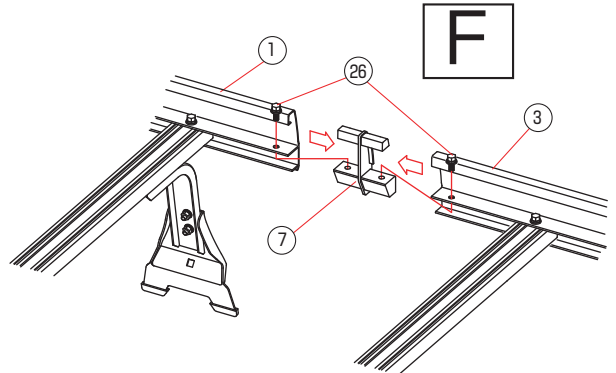
E



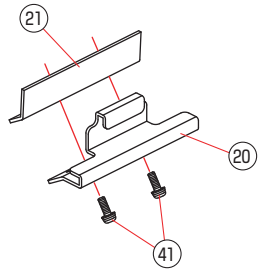
D



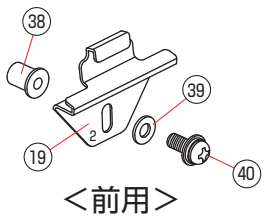
F



H



G



<前用>

<中間用>

No	名称	SA-14H	No	名称	SA-14H
①	サイドフレーム長(前/右)	1	㉓	クリップナット※	16
②	サイドフレーム長(前/左)	1	㉔	塩ビシート(前/中間用)	8
③	サイドフレーム短(後/右)	1	㉕	インナー保護キャップ	12
④	サイドフレーム短(後/左)	1	㉖	⊕六角ボルトセットM6	20
⑤	先端キャップ(R)	2	㉗	⊕タッピングビス 5ミリ 白	4
⑥	先端キャップ(L)	2	㉘	キャップボルトセットM6	12
⑦	中間ジョイント	2	㉙	角根ボルトM6	12
⑧	脚フレーム(前・整流板付)	1	㉚	平座金M6	12
⑨	脚フレーム	2	㉛	バネ座金M6	12
⑩	荷台フレーム	5	㉜	六角ナットM6	12
⑪	脚ステー (前)	2	㉝	ナイロンワッシャー	24
⑫	脚ステー (中間)	2	㉞	角根ボルトM8	6
⑬	脚ステー (後)	2	㉟	平座金M8	12
⑭	インナーランプ(前)	2	㊱	バネ座金M8	6
⑮	インナーランプ(中間)	2	㊲	締付ノブ	6
⑯	インナーランプ(後)	2	㊳	ウェルナットM6	2
⑰	アウターランプ(前/中間)	4	㊴	平座金M6	2
⑱	アウターランプ(後)	2	㊵	⊕丸ネジセットM6	2
⑲	インナーフック(前)	2	㊶	⊕丸ネジセットM4	4
⑳	インナーフック(中間)	2	㊷	塩ビテープ	6
㉑	インナーフック中間裏板	2	㊸	L型レンチ	1
㉒	ナットプレート	6			

※は⑧⑨⑩に組付け済み