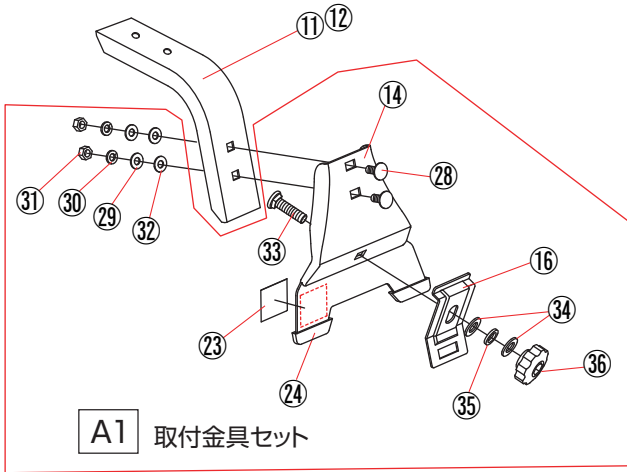
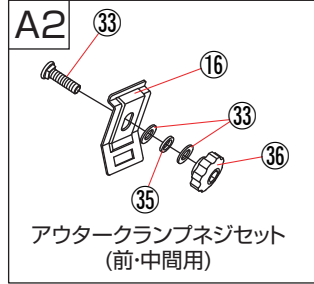


A

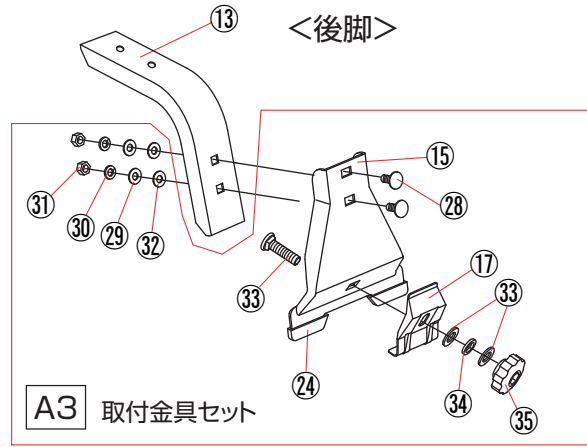
<前・中間脚>



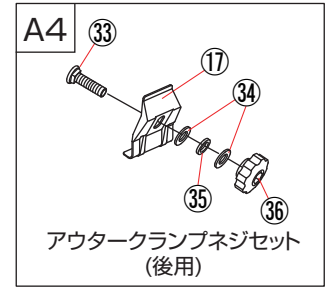
A1 取付金具セット



A2 アウターランプネジセット
(前・中間用)

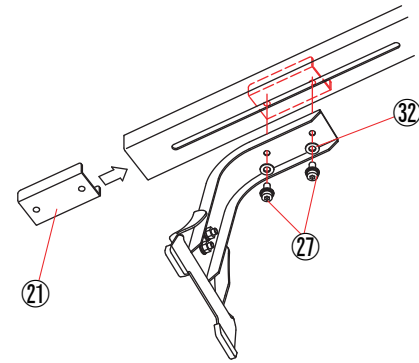


A3 取付金具セット

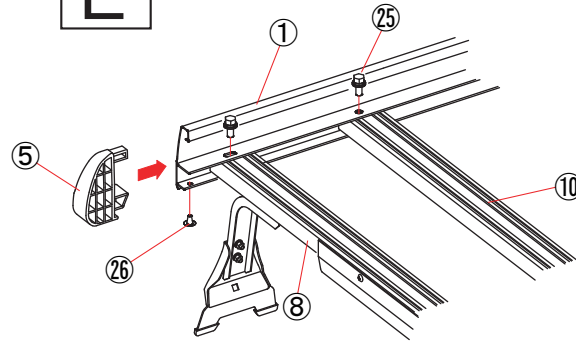


A4 アウターランプネジセット
(後用)

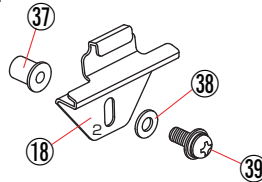
B



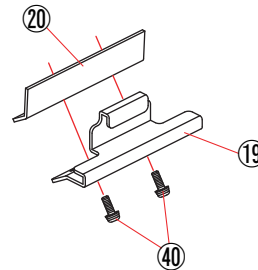
E



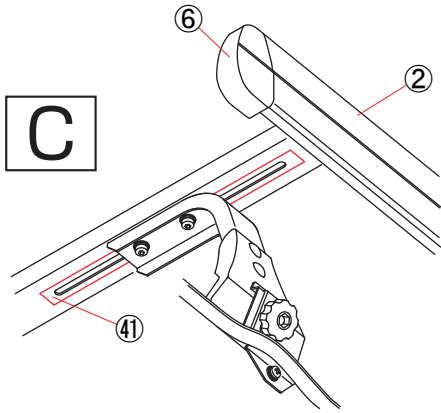
G



H



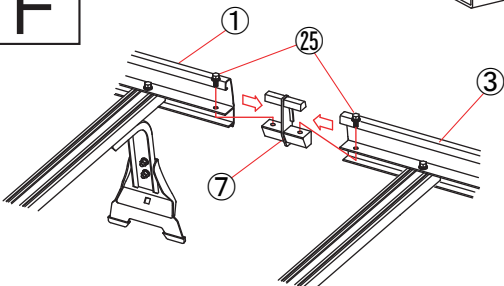
C



D



F



No	名称	SA-13	No	名称	SA-13
①	サイドフレーム長(前/右)	1	②②	クリップナット※	16
②	サイドフレーム長(前/左)	1	②③	塩ビシート(前/中間用)	8
③	サイドフレーム短(後/右)	1	②④	インナー保護キャップ	12
④	サイドフレーム短(後/左)	1	②⑤	⊕六角ボルトセットM6	20
⑤	先端キャップ(R)	2	②⑥	⊕タッピングビス 5ミリ 白	4
⑥	先端キャップ(L)	2	②⑦	キャップボルトセットM6	12
⑦	中間ジョイント	2	②⑧	角根ボルトM6	12
⑧	脚フレーム(整流板付)	1	②⑨	平座金M6	12
⑨	脚フレーム	2	②⑩	バネ座金M6	12
⑩	荷台フレーム	5	③①	六角ナットM6	12
⑪	脚ステー(前)	2	③②	ナイロンワッシャー	24
⑫	脚ステー(中間)	2	③③	角根ボルトM8	6
⑬	脚ステー(後)	2	③④	平座金M8	12
⑭	インナーランプ(前/中間)	4	③⑤	バネ座金M8	6
⑮	インナーランプ(後)	2	③⑥	締付ノブ	6
⑯	アウターランプ(前/中間)	4	③⑦	ウェルナットM6	2
⑰	アウターランプ(後)	2	③⑧	平座金M6	2
⑱	インナーフック(前)	2	③⑨	⊕丸ネジセットM6	2
⑲	インナーフック(中間)	2	④①	⊕丸ネジセットM4	4
⑳	インナーフック中間裏板	2	④②	塩ビテープ	6
㉑	ナットプレート	6	④③	L型レンチ	1

※は⑧⑨⑩に組付け済み