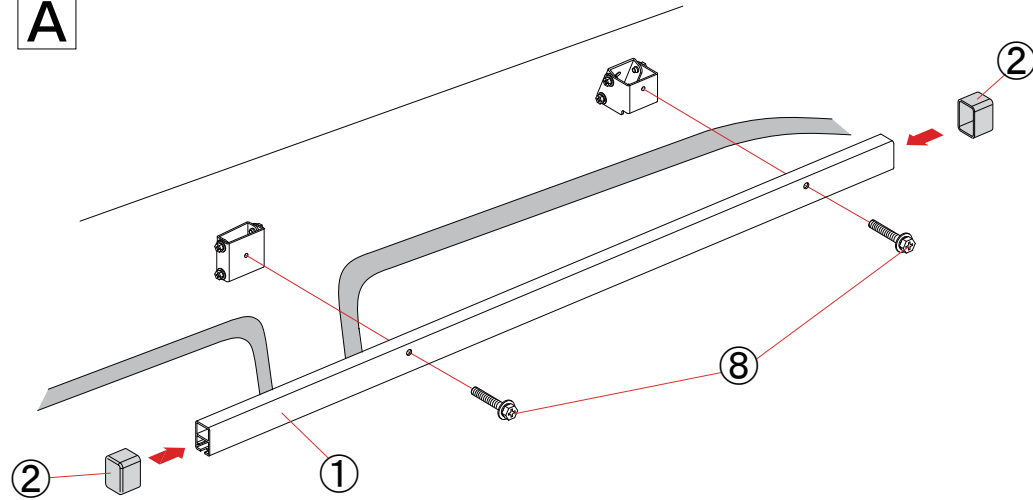
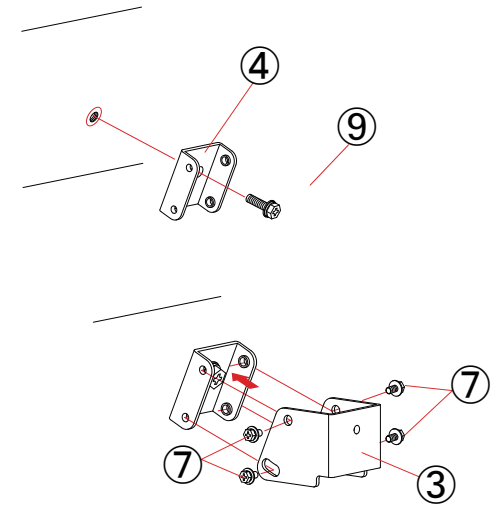


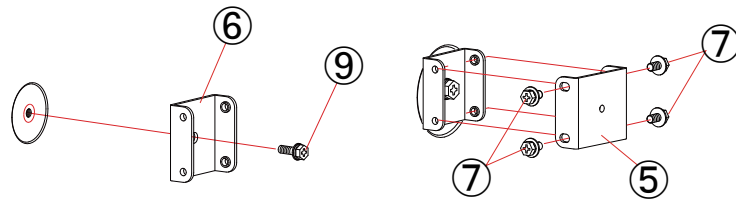
A



B



C



構成部品

RW-16V		
No.	名称	数量
①	マルチレール	2
②	レールキャップ	4
③	マルチレール固定金具A	2
④	マルチレール固定金具B	2
⑤	マルチレール固定金具C	2
⑥	マルチレール固定金具D	2
⑦	六角ボルトセットM5(短)	16
⑧	六角ボルトセットM5(長)	4
⑨	六角ボルトセットM6	4