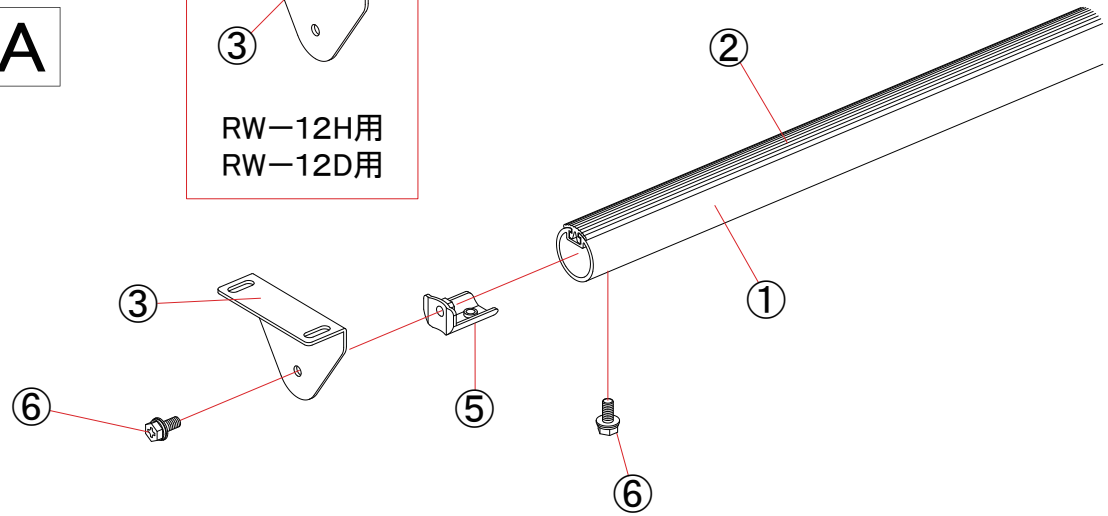
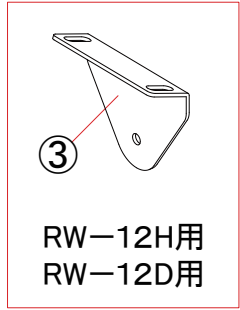
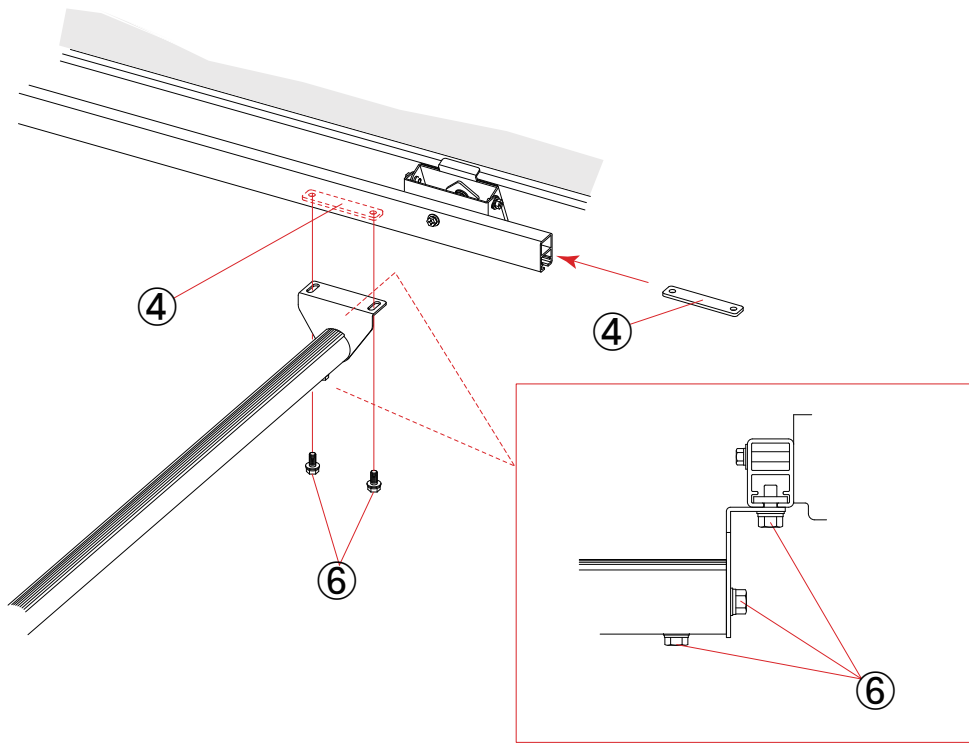


A



B



構成部品

RW-12/12H/12E/12V/12D		
No.	名称	数量
①	ラゲッジバー	2
②	ラバー	2
③	L型ステー	4
④	レールスライド金具	4
⑤	ステップ金具(ナット付)	4
⑥	六角ボルトセットM6	16