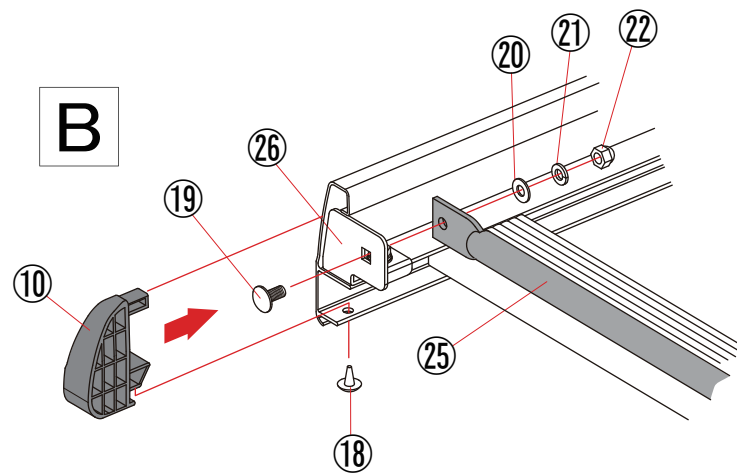
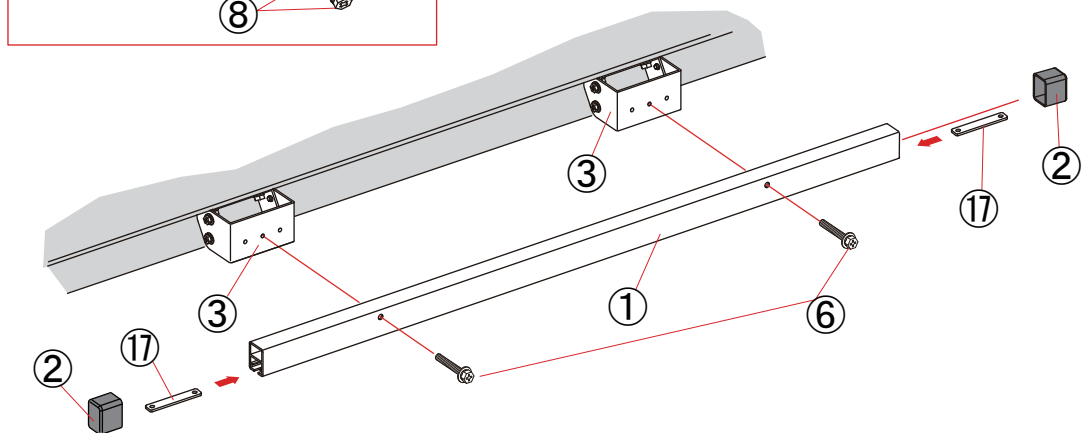
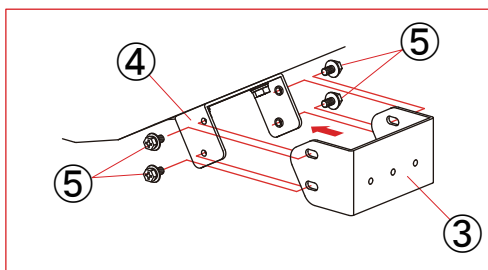
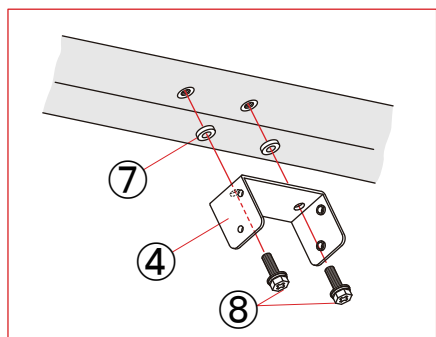


A

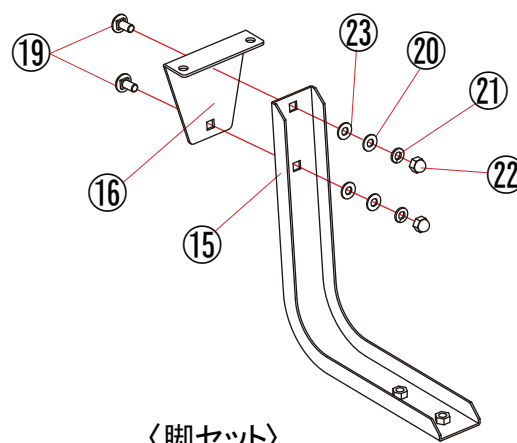


B

C



D



〈脚セット〉

構成部品

RW-10W		
No.	名称	数量
①	マルチレール	2
②	レールキャップ	4
③	マルチレール固定金具 A	4
④	マルチレール固定金具 E	4
⑤	六角ボルトセット M5 (短)	16
⑥	六角ボルトセット M5 (長)	4
⑦	スペーサー (3mm)	8
⑧	六角ボルトセット M6 (長)※	16
⑨	サイドフレーム	2
⑩	先端キャップ (R)	2
⑪	先端キャップ (L)	2
⑫	ラバーフレーム (脚用)	2
⑬	ラバーフレーム (荷受用)	2
⑭	ラバー	4
⑮	脚ステー	4
⑯	L型ステー	4
⑰	レールスライド金具	4
⑱	タッピングビス 5 ミリ	4
⑲	角根ボルト M6※	12
⑳	平座金 M6※	16
㉑	バネ座金 M6※	16
㉒	袋ナット M6※	16
㉓	ナイロンワッシャー M6※	8
㉔	六角ボルトセット M6 (短)※	20
㉕	前後パイプ	2
㉖	前後パイプブラケット (R)	2
㉗	前後パイプブラケット (L)	2

※印のボルト類は組付け箇所だけで梱包してあります。