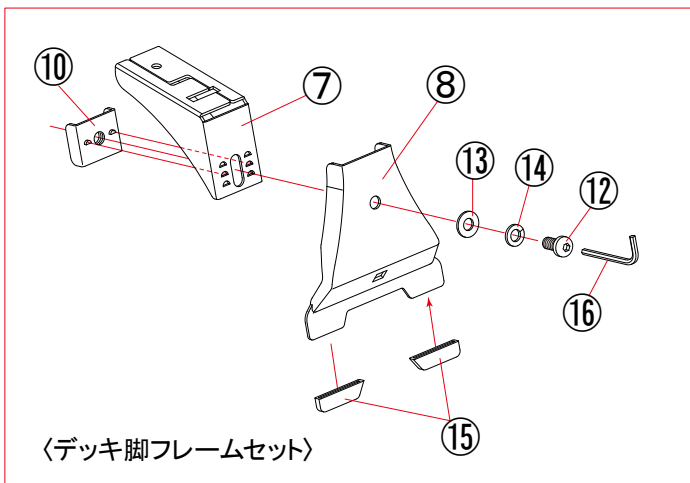
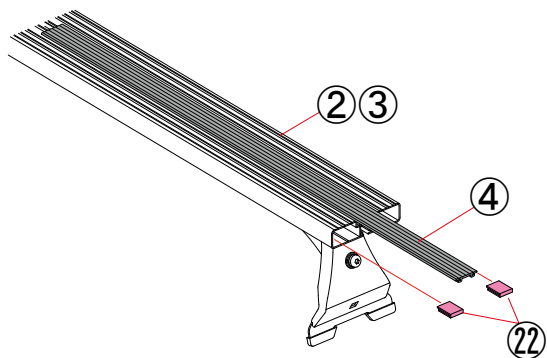


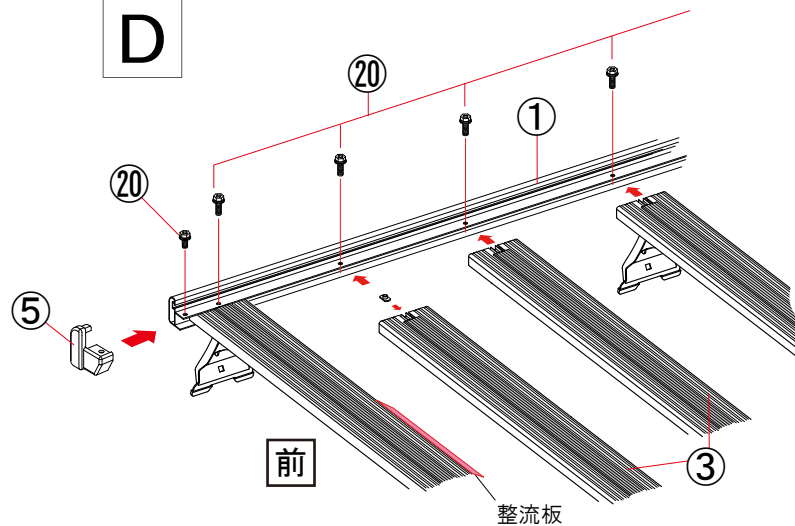
A



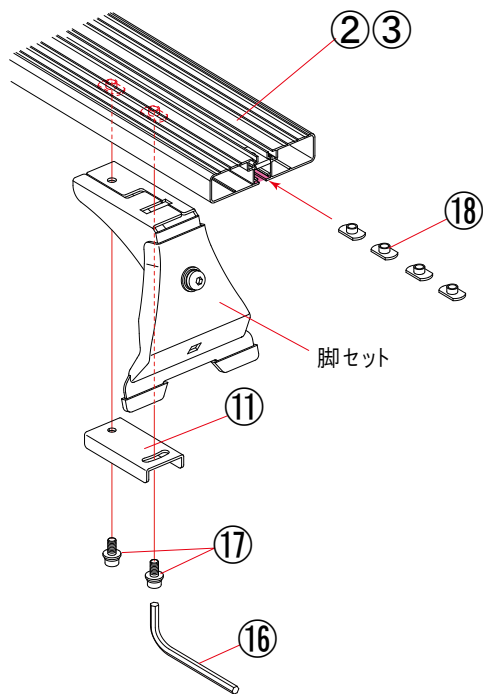
C



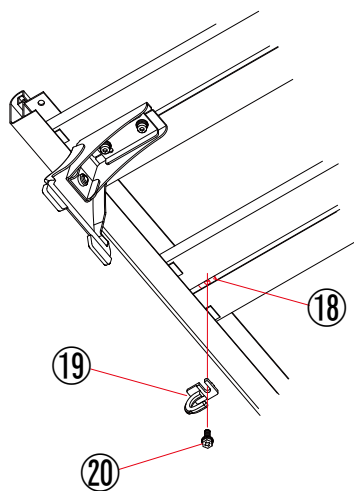
D



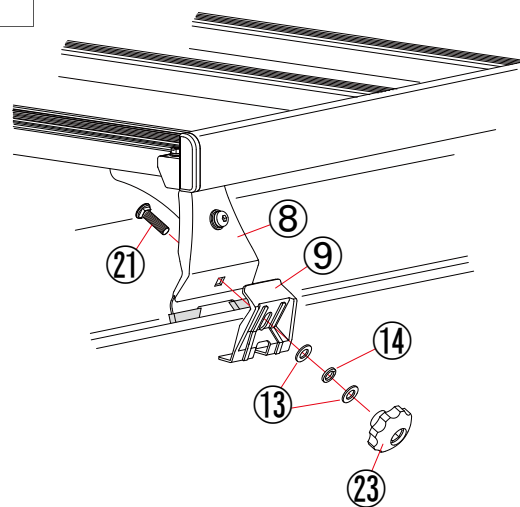
B



E



F



構成部品

RS-10J		
No.	名称	数量
①	サイドフレーム	2
②	サイドフレーム (整流板付)	1
③	デッキフレーム	6
④	ラバー	7
⑤	先端キャップ (R)	2
⑥	先端キャップ (L)	2
⑦	脚ステー	6
⑧	インナークランプ	6
⑨	アウトークランプ	6
⑩	ステーナット	6
⑪	ステープレート	6
⑫	キャップボルト M8	6
⑬	平座金 M8	18
⑭	バネ座金 M8	12
⑮	インナー保護キャップ	12
⑯	L型レンチ	1
⑰	キャップボルトセット M6	12
⑱	T型ナット M6	16
⑲	ロープフック	4
⑳	六角ボルトセット M6	22
㉑	角根ボルト M8	6
㉒	ゴムパッキン	28
㉓	締付ノブ	6