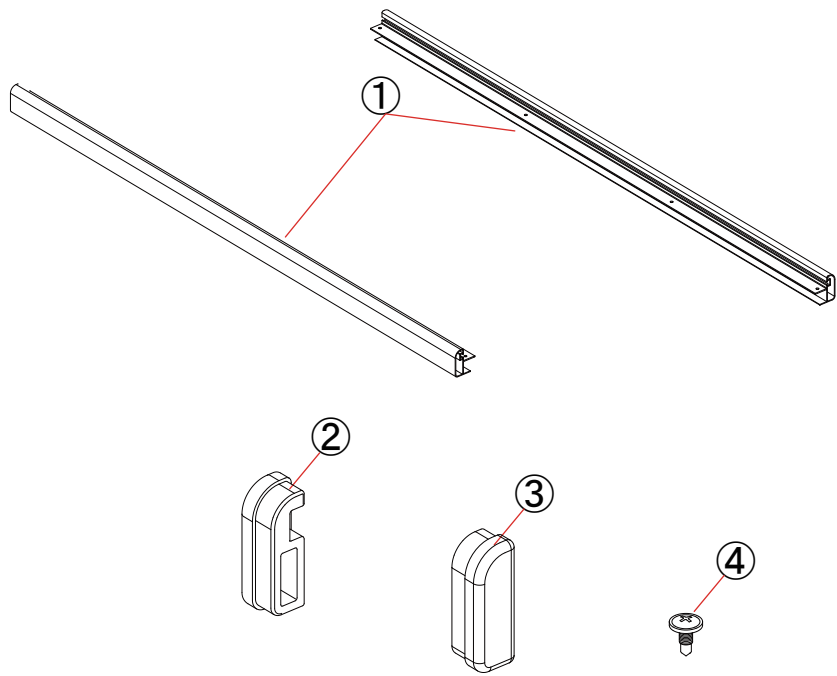
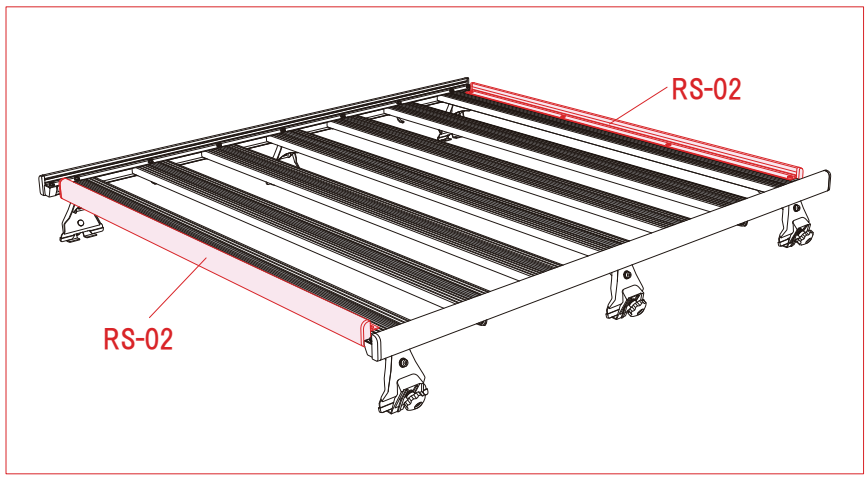
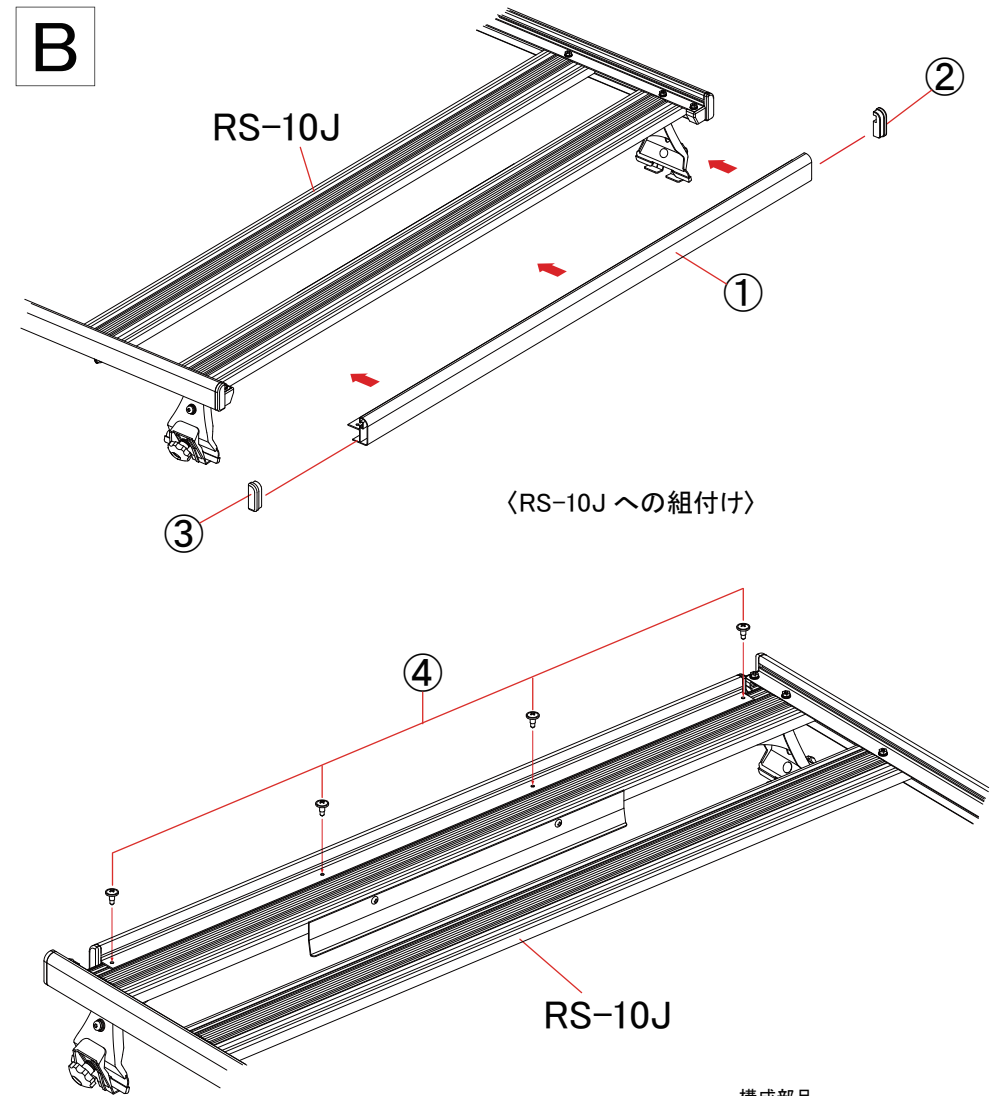


A



B



構成部品

RS-02		
No.	名称	数量
①	ER フレーム	2
②	フレームゴムキャップ R	2
③	フレームゴムキャップ L	2
④	ドリルネジ	8