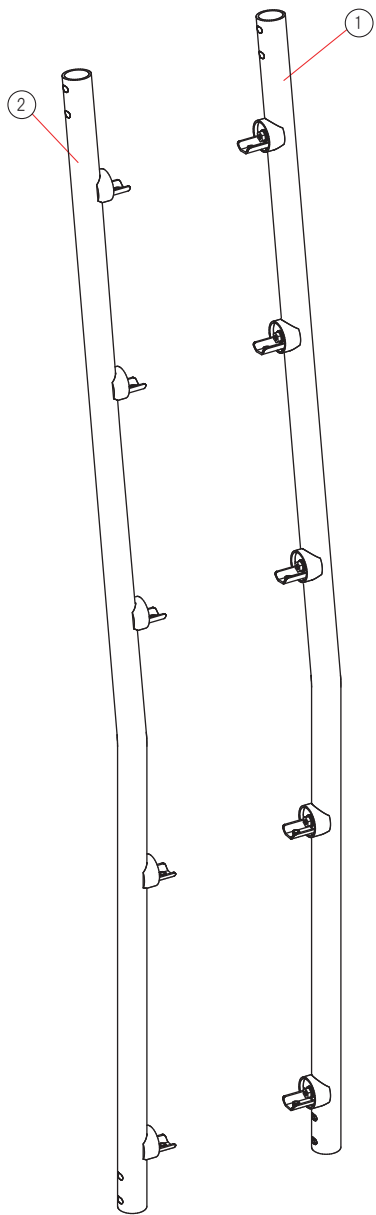
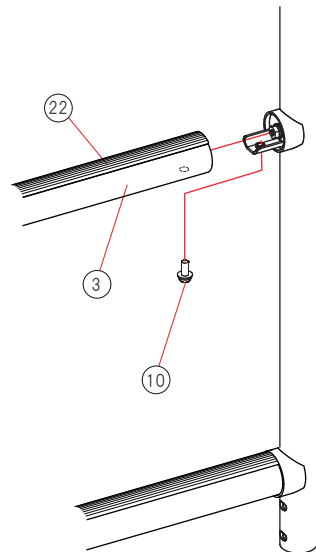


A

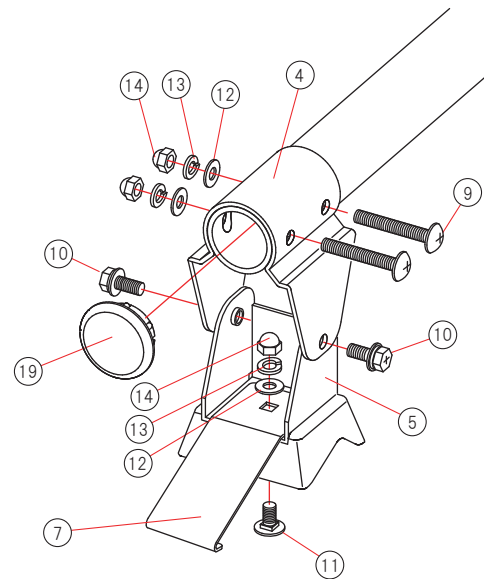


B



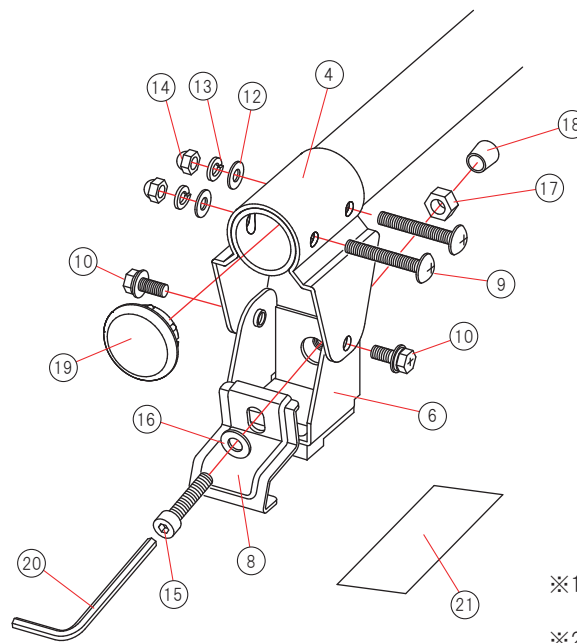
C

<ベース上部>



D

<ベース下部>



AK-31/32/33/34/40/41/42		
No	名称	数量
①	本体パイプセット (R) ※1	1
②	本体パイプセット (L) ※1	1
③	ステップパイプ ※2	5
④	クランプ	4
⑤	ベース金具上(ゴム付)	2
⑥	ベース金具下(ゴム付)	2
⑦	フック上	2
⑧	フック下	2
⑨	バインドネジM6	8
⑩	六角ボルトセットM6 ※3	18
⑪	角根ボルトM6	2
⑫	平座金M6	10
⑬	バネ座金M6	10
⑭	袋ナットM6	10
⑮	キャップボルトM8	2
⑯	平座金M8	2
⑰	六角ナットM8	2
⑱	安全キャップ	2
⑲	本体パイプ栓	4
⑳	L型レンチ	1
㉑	保護シート	4
㉒	ステップラバー ※2	5

※1 本体パイプには③ステップパイプを取付けるための「金具」と「キャップ」が組付け済みです。

※2 【AK-40】は③ステップパイプ・㉒ステップラバーは、「4本」です。

※3 【AK-40】は⑩六角ボルトセットM6は、「16本」です。