

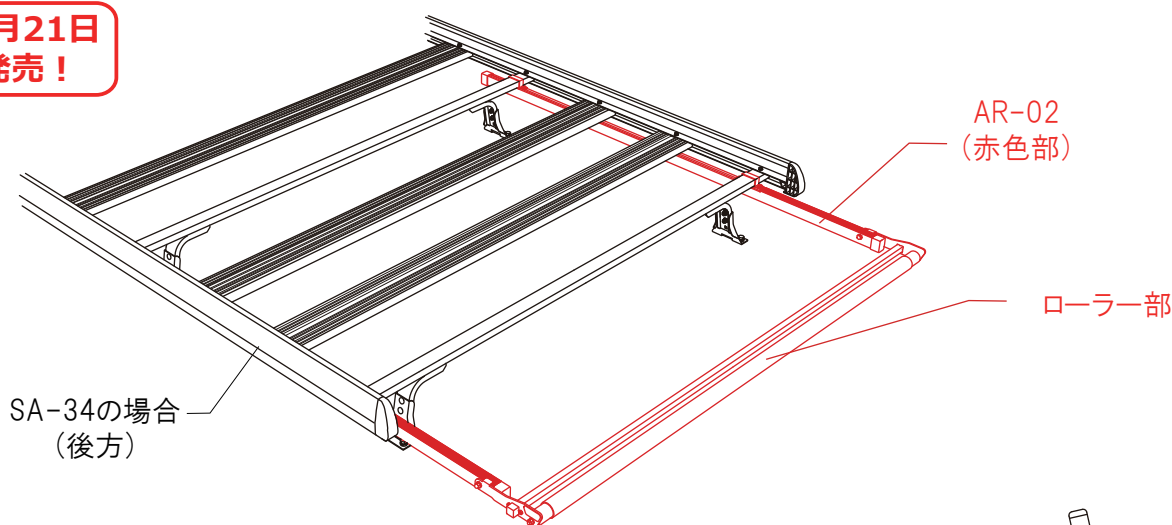
SA-34専用(NV350キャラバン・コモ) オプションパーツ アシストローラー(AR-02)発売のご案内

拝啓 貴社ますますご清栄のこととお慶び申し上げます。平素は格別のご高配を賜り、厚くお礼申し上げます。

この度、SA-34と純正品【NV350キャラバン・コモ(E26系/標準ルーフ/標準ボディ)専用アシストローラー【AR-02】を「10月21日(月)」より発売する事となりましたのでご案内させていただきます。

・アシストローラー【AR-02】をキャリア後方に取付ける事により、後方からの長尺ハシゴや脚立の積上げ作業時にバックドアを保護(凹みや塗膜し、干渉すること無くアシストします。

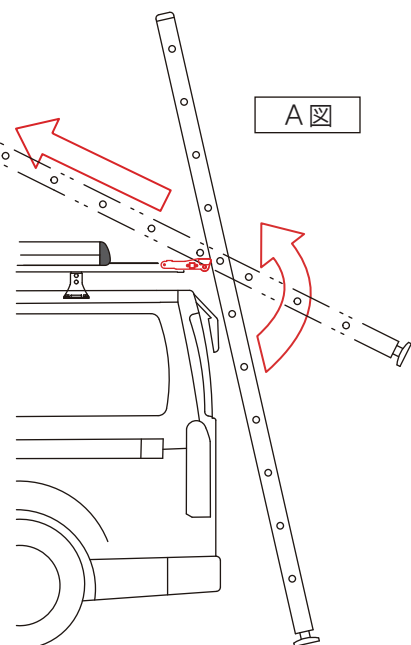
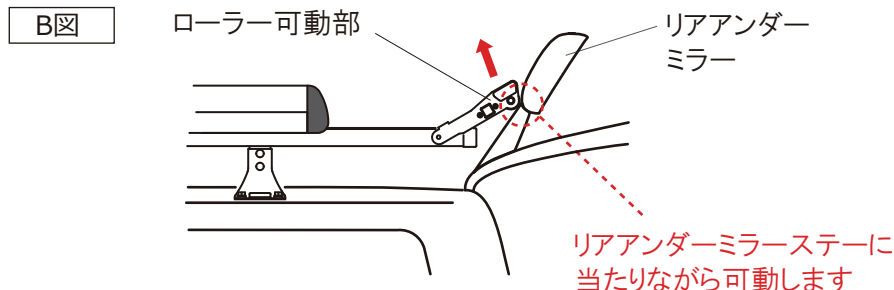
**10月21日
発売!**



・ローラー部の回転作用により、キャリア荷台中央付近まで簡単に長尺ハシゴや脚立を誘導します。【A図】

・バックドアの開閉に連動してローラー部も可動するため、リアアンダーミラーに負担をかけることはありません。【B図】

注意:ローラー部に長尺ハシゴや脚立が載っている時はバックドアの全開はできません。



SA-34 専用オプションパーツ

NV350・コモ 純正パーツ

品番	価格 (税抜き)	長さ	ローラー径	適用車種	JANコード
AR-02	¥28,000	L1400	Φ32	【日産】NV350キャラバン・標準ルーフ・標準ボディ (E26系) 【イスズ】コモ・標準ルーフ・標準ボディ (E26系)	4955735 000183