

SA-BLACK シリーズ SA-B10・ハイエース200系

高さ制限**2.1M**の問題を解消 SA-B「フラットベースモデル」
(荷物無積載時とサイドフレームパイプを倒した状態に限る) ※一体式・専用タイプ

価格改定版
2024.4.1

高さ制限対応
2.1M



【装着例】
SA-B10/ハイエース(200系)

適用車種

| | | |
|-------|------------------------------------|-----------------|
| 【トヨタ】 | ハイエースバン・レジアスエースバン / 標準ルーフ・ロングボディ専用 | 200V.201V.206V系 |
| 【マツダ】 | ボンゴブローニイバン / 標準ルーフ・ロングボディ専用 | 200M.206M系 |

特長

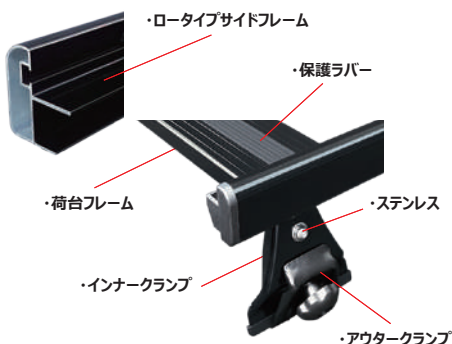
1. **2.1m**高さ制限付立体駐車場対応！
(サイドフレームパイプを倒した状態 / 無積載時に限る)
2. **可倒式サイドフレームパイプ**採用！
3. 風切音軽減整流板付 ▲
4. 新 **ロータイプサイドフレーム**採用！
5. 本体キャリア部：
(アルミ製+アルマイト・ブラック+クリアー塗装) 採用！
6. 脚ステー部：
(スチール製+カチオン+ブラック焼付塗装) 採用！
7. インナークランプ部：
(スチール製+カチオン+ブラック焼付塗装) 採用！
8. アウタークランプ部：(ステンレス無垢SUS304)
※SA-B10のみ
9. 取付ボルト・ナット類：ステンレス
10. 最大積載重量 / **60kg** (キャリア含まず)

■ SAシリーズ定番のSA-39・34よりロッキー独自の
「高さ調節機能」によりローダウン化！
サイドフレームも新たに低い仕様を新・設定することにより
更にローダウン化を可能にしました。

■ 継続車検は**取外し不要**でOK！



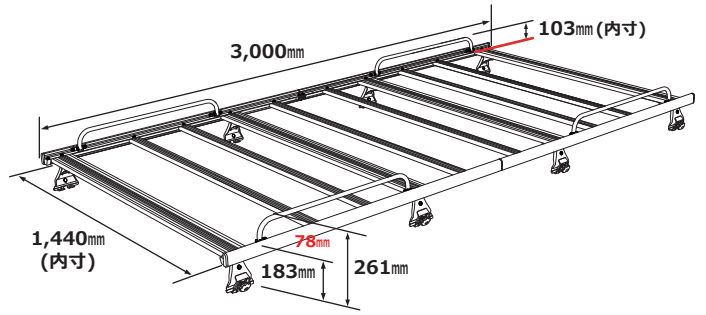
装着例：SA-B10/ハイエース(200系)
(サイドフレームパイプを可倒時)



SA-B10 / ハイエース(200系)



装着例：SA-B10/ハイエース(200系)



| メーカー | 適用車種 | タイプ | 品番 | 価格(税別) | JANコード |
|------|-----------------------------------|-----------------|--------|----------|----------------|
| トヨタ | ハイエースバン・レジアスエースバン 200V.201V.206V系 | 標準ルーフ ロングボディ | SA-B10 | ¥118,800 | 4955735 000718 |
| マツダ | ボンゴプロニイバン 200M.206M系 | | | | |

オプションパーツ

AR-01 / SA-B10 専用アシストローラー



アシストローラー(AR-01)



ローラー部の回転により誘導



ローラー部も上部に可動

アシストローラーをキャリア後方に装着する事により後方からの長尺ハシゴや脚立の荷上げ作業をバックドアに干渉することなくアシストします。ローラー部の回転作用によりキャリア荷台中央付近まで簡単に長尺ハシゴや脚立を誘導します。

バックドアの開閉に連動してローラー部も可動するため、リアアンダーミラーに負担をかけることはありません。
※：ローラー部上に荷物積載時はバックドアを全開にすることが出来ません。リアアンダーミラーが破損します。

[装着例]：SA-39 / AR-01

(リアアンダーミラー付車推奨)

| 品番 | 長さ | ローラー径 | 価格(税別) | JANコード | 適用品番 |
|-------|-------|-------|---------|----------------|-------------------|
| AR-01 | L1400 | Φ32 | ¥33,600 | 4955735 000800 | SA-B10 / SA-38.39 |

ハイエース(200系) その他シリーズ (2.1m非対応)



錆びに強いステンレス製
▲SE-580



優れたコストパフォーマンスのアルミ製
▲SA-39



ハイエース最長のアルミ製
▲SA-05W×3台

単位=mm

| 品番 | 価格(税別) | 材質(本体) | 長さ(外寸) | 幅(内寸) | 高さ | 適用車種 |
|----------|------------|----------|--------|-------|-----------|---------------------------------|
| SE-580 | ¥158,700 | ステンレス | 2884 | 1266 | 275 ~ 300 | 200V.201V.206V系 標準ルーフ ロングボディ |
| SA-39 | ¥68,500 | アルミ/シルバー | 3065 | 1444 | 250 ~ 275 | |
| SA-05W×3 | (¥144,900) | アルミ/シルバー | 3530 | 1142 | 235 ~ 252 | |
| SA-B10 | ¥118,800 | アルミ/ブラック | 2884 | 1440 | 183 ~ 261 | |

最大積載重量/60kg