

# 前後補助パイプ取扱い説明書

## ZP-01/02/03【ZMシリーズ用】

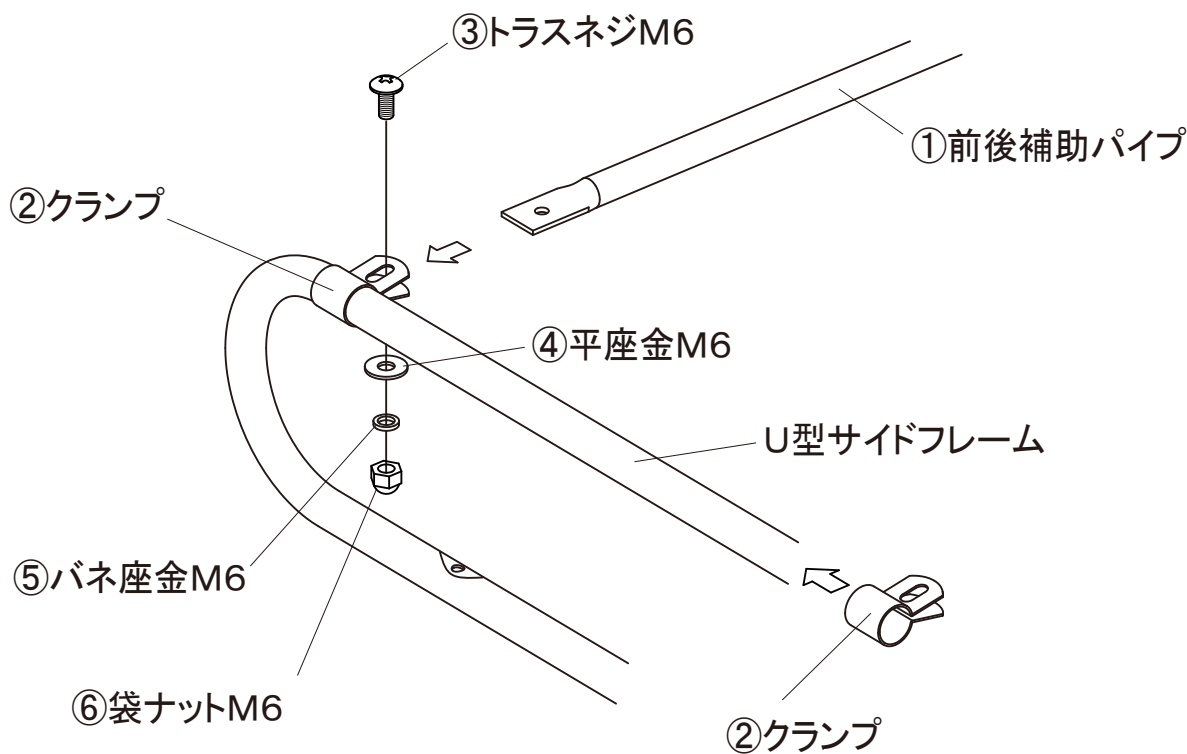
ZP-01:L1000/ZP-02:L1100/ZP-03:L1220

下記構成パーツの数量を確認後、図の手順にて組立ててください。

No	部品名称	数量	No	部品名称	数量
①	前後補助パイプ	2	④	平座金M6	4
②	クランプ	4	⑤	バネ座金M6	4
③	トラスネジM6	4	⑥	袋ナットM6	4

### ●取付け方法

- 一旦コネクターからU型サイドフレーム抜き、②クランプをU型サイドフレームの上のパイプに差込みます。
- ①前後補助パイプを②クランプで挟み込み、③トラスネジM6、④平座金M6、⑤バネ座金M6、⑥袋ナットM6にてしっかりと締付けます。



**Rocky+ ロッキープラス株式会社**

〒463-0025 名古屋市守山区元郷2-107 TEL(052)778-7876 FAX(052)778-7718

HP <https://www.rocky.ne.jp>

E-mail [rocky@rocky.ne.jp](mailto:rocky@rocky.ne.jp)