

シグナルマークについて

シグナルマークは危険のレベルを表します。それぞれのマークの内容をよくご理解頂いた上で必ず記載の注意事項を守ってください。

- △警告 取扱いを誤った場合に、**死亡・重傷の危険が発生する可能性があります。**
- △注意 取扱いを誤った場合に、**軽傷を負うか、物的損害を負う危険が発生する可能性があります。**

積載物と積載物の制限について

- △注意 最大積載重量は60kgまでです。過積載は絶対に行わないでください。使用状況によっては60kg未満でも屋根の変形及び、キャリアが破損する場合があります。また過酷な使用、制限を超える積載を行うことにより60kg未満でも積載能力は変化し低下いたします。
- △注意 下記の物は積載しないでください。スキー板・ストック・スノーボード・サーフボード・自転車・コンテナ・ウィンドサーフィン・ポール・ブーム・ポート・カヌー・カヤック等の風抵抗の大きいもの
- △注意 下記の大きさを超える荷物は積載しないでください。**又積載物がキャリアからはみ出す場合ははみ出し量は前後均等にはみ出すようにしてください。**

品番	積載物の制限(単位=mm)		
	長さ	幅	高さ
ZM-881NV	3850	1212	600

取扱い上の注意

- △警告 走行前には必ず、各締付け部にユルミが無いかを点検してください。**→締付け部にユルミがあると、思わぬ脱落事故を起こします。**
- △警告 初期ユルミが発生しますので、**初回30キロ走行後には必ず各締付け部を増締めしてください。**
- △警告 キャリアの装着時は特に**法定速度を守り、急発進・急ブレーキ・急ハンドル等の過酷な避け、悪路では徐行してください。**
- △警告 走行中にキャリアからガタツキ音等の異常音が聞こえた場合は速やかに停車しキャリアの状態を確認してください。
- △注意 積載物をキャリアに固定する際は“脚部”を利用してロープ等で固定しないでください。**→脚部に集中的に大きな負担がかかり、脚部のネジ取付け部に緩みが発生し破損及び脱落の原因になります。**
- △注意 積載物の重量の配分はどちらか(左右)に片寄らないようにしてできるだけ均等に平坦に積載してください。**→積載物が片寄ってしまうと運転に支障が生じたり、キャリアにも変則的な力がかかり破損や脱落事故の原因になります。**
- △注意 積載物をキャリアから載せたり、降ろしたりする際はキャリアに衝撃がかからないようにゆっくりと行ってください。**→強い衝撃[集中的荷重]がかかることによりキャリアの破損及び脱落の原因になります。**
- △注意 キャリアからはみ出す長尺物を積載した状態でバックドアを開けないでください。**→バックドアのガラス面が当たり破損の原因になります。**
- △注意 キャリアの装着時及び荷物を積載している時は車両の地上高が高くなる為、駐車場・高架等の高さ制限のある場所を通過する場合には十分ご注意ください。

保守・保管方法について

- △注意 本体・ネジ類の防錆処理を市販の防錆剤等にて、**組立て時及び1ヵ月に一度は行ってください。**
- △注意 キャリアの表面にキズ等が付きましたら、その部分からサビが発生しますのでタッチペン等で補修してください。
- △注意 キャリアを保管する場合はきれいに清掃し防錆処理を行った上で湿気のない場所で保管してください。

海外使用について

本製品は、日本国内使用専用となります。海外(他国)使用により発生した際の品質保証は一切お受けいたしておりませんのでご注意ください。(対外規格は取得しておりません。)また万一の事故、損害等のあらゆる責務に対しても、当社は一切の責任を負いかねますのでご了承願います。

事故が起きたときは

製品の欠陥などにより万一事故が発生した時は速やかに販売店又は弊社までご連絡ください。

事故対応をスムーズに行うためにお客様には以下の事をお願いします。

- (1)事故製品の確保・・・事故発生時のままの状態のもの(製品をバラしたりしない)
- (2)損害の内容・・・損害を受けた現物、また損害を証明できるもの
- (3)事故発生状況・・・日時、場所、事故発生状況、公共機関への届出(事故届、紛失届)(いつ・どこで・何が・どのように)

お客様の誤った組立て、取付け、使用による事故等の責任は一切負いかねますのでご了承ください。

Rocky+ ロッキープラス株式会社
名古屋守山区元郷2-107 TEL 052-778-7876 FAX 052-778-7718
http://www.rocky.ne.jp rocky@rocky.ne.jp

ROCKY ROOF CARRIER

ZMシリーズ 取扱い説明書

品番 / ZM-881NV

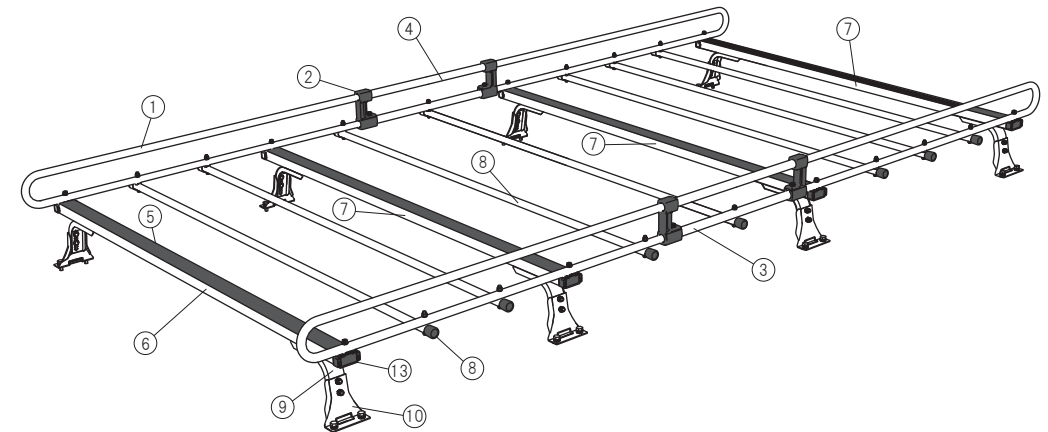
この度はロッキールーフキャリア「ZMシリーズ/高耐食溶融めっき製」をお買い上げいただきありがとうございます。常に安全な状態で、ご使用して頂く為に「取扱い説明書」をよくお読みの上ご使用ください。**尚、販売店にて本製品を取付けられましたら、本書を必ずお客様にお渡しください。**製品(組立て、取付け等)についてご不明な点は、お買い求めの販売店又は弊社までお問い合わせください。誤った組立て、取付け、使用による事故等の責任は一切負いかねますので、ご了承ください。

ご使用前に

- △警告 本製品は、ニッサン・NV350キャラバン(E26系)、イズズ・コモ(E26系)「標準ルーフ車」専用キャリアになります。他の車両には取付けないでください。
- △警告 本製品の改造は絶対に行わないでください。**本製品の改造による事故責任は一切負いかねます。**
「例」 ・部品類の穴あけ加工、溶接 ・看板の取付け
・市販品のアタッチメントを使用して荷物(スキー・自転車)等の積載
・本製品以外の部品による組立て及び、部品交換
・荷受け部全面に板を敷く
- △警告 部品不足での使用は絶対に行わないでください。
- △注意 キャリアを取付けた状態で洗車機にかけないでください。キャリアに無理な力がかかり、ルーフの変形等の損傷を車に与えます。
- △注意 本製品には積載物の制限があります。制限を超える物は絶対に積載しないでください。**又、積載物がキャリアから、はみ出す場合は、はみ出し量は前後均等に積載してください。**「積載物と積載物の制限について」をよくお読みください。

構成パーツ

- 構成パーツは検査済みですが、組立てを行う前に必ず数量の確認を行ってください。



No	部品名称	数量	No	部品名称	数量	No	部品名称	数量	No	部品名称	数量
①	U型サイドフレーム	4	⑧	キャップ付パイプ	7	⑮	丸ネジM6	14	⑳	平座金M6	16
②	コネクター	4	⑨	脚ステー	8	⑯	バネ座金M6	16	㉑	袋ナットM6	16
③	パイプ(穴・有)	2	⑩	インナークランプ	8	⑰	ナイロンワッシャー	22	㉒	六角ボルトM8	16
④	パイプ(穴・無)	2	⑪	ナットプレート	8	⑱	ゴムパッキン	14	㉓	シール座金	16
⑤	ラバー	4	⑫	フレームチャンネル金具	8	⑲	ナイロンナットM6	14	㉔	防水ゴムシート	16
⑥	フレームチャンネル(整流板付)	1	⑬	フレームキャップ	8	⑳	キャップボルトセットM6	16	㉕	バネ座金M8	16
⑦	フレームチャンネル	3	⑭	六角ボルトセットM6	8	㉑	角根ボルトM6	16	㉖	L型レンチ	1
									㉗	塩ビテープ	8

組立て方法①

△注意 *キャリアの組立て時はケガ防止のため、滑り止め付軍手を使用してください。
*キャリアの組立て時にラチェットレンチを使用の場合は締め過ぎによりボルトやナットの破損の恐れがある為、締め過ぎには十分に注意して締付けてください。指示のない締付けの目安はバネ座金の口が閉じてから90度程度回るぐらいです。

1. 「前」・「前2」・「後2」・「後」の脚セットを各1セット組立ます。〔図-1〕

【前】・【後】脚セット

⑨脚ステーの「上から2番目の◇穴と6番目の◇穴」〔図-2-A〕に⑩インナーランプを組付け、⑳角根ボルトM6、㉑平座金M6、㉒バネ座金M6、㉓袋ナットM6にて仮組付けします。

【前2】・【後2】脚セット

⑨脚ステーの「最上部の◇穴と5番目の◇穴」〔図-2-A〕に⑩インナーランプを組付け、⑳角根ボルトM6、㉑平座金M6、㉒バネ座金M6、㉓袋ナットM6にて仮組付けします。

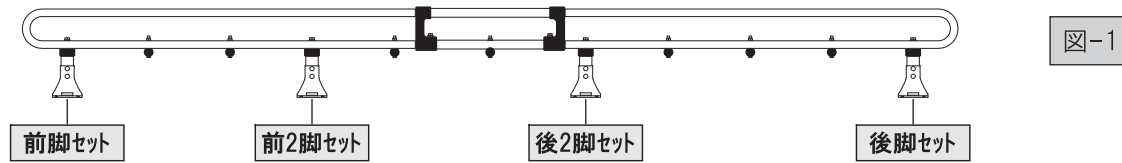


図-1

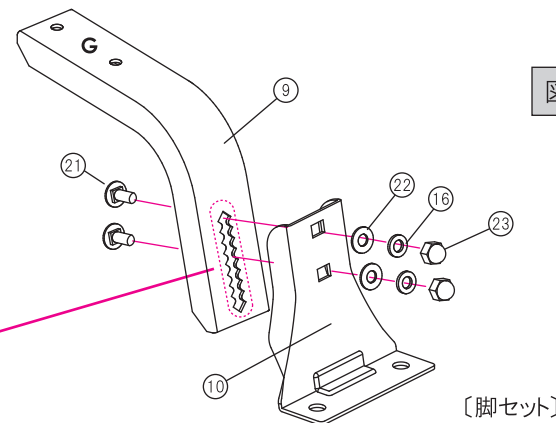
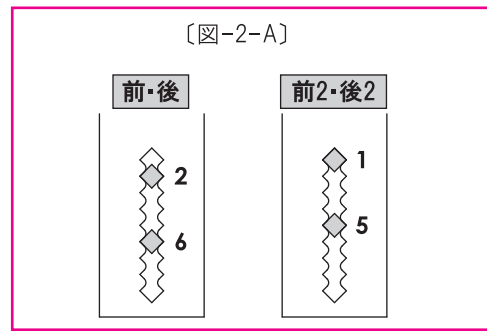


図-2

2. 「前」・「前2」・「後2」・「後」の脚フレームセットを各1セット組立ます。

⑥フレームチャンネル(整流板付)には「前脚セット」を⑦フレームチャンネルには「前2」と「後2」「後」を組付けしてください。
⑥⑦フレームチャンネルの中に⑪ナットプレートの天地の向きに注意して入れ 脚セットを⑥⑦フレームチャンネル下のスライド穴にあてがい
㉔キャップボルトセットM6にて図の寸法に従って仮組付けます。〔図-3〕

△注意 車両に取付ける際にキャリア幅の調整を行うため、必ずこの段階ではスライドする程度の仮締め状態にしてください。

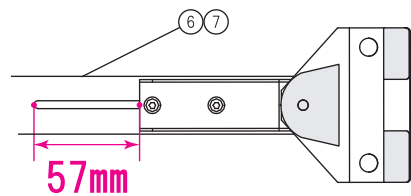
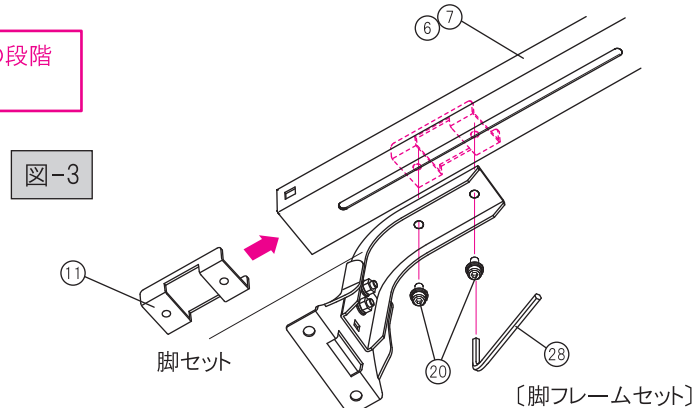


図-3



脚フレームセット

3. ⑥⑦フレームチャンネルに⑤ラバーを通します。〔図-4〕

⑤ラバーを通す際は⑥⑦フレームチャンネルの端から「16ミリ」空けた状態にしておいてください。〔図-4-A〕

〔図-4-A〕

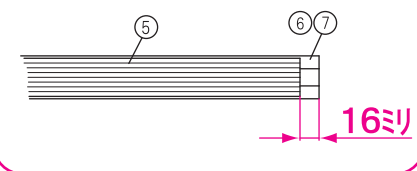
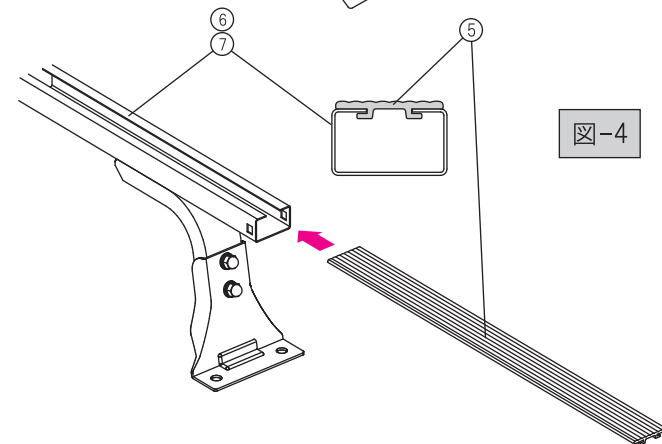


図-4



組立て方法②

4. 「コネクターセット」を組立ます。②コネクターに組付けてある六角ボルトを一旦ゆるめます。②コネクターの上の差込口に④パイプ(穴無)を差込み、下の差込口には③パイプ(穴有)のパイプの先端穴が上になるように差込み、手で軽く六角ボルトで仮止めします。

△注意 この時、③④パイプは②コネクターの奥に当たるまでしっかりと差込みます。そして六角ボルトの先端が③パイプ(穴有)の先端穴から絶対に出ないようにしてください。〔図-5-A〕
ボルトの先端が飛び出した状態で仮止めすると次の工程「5」で①U型サイドフレームの先端が六角ボルトに当り奥まで入らないので先端を飛び出さないでください。

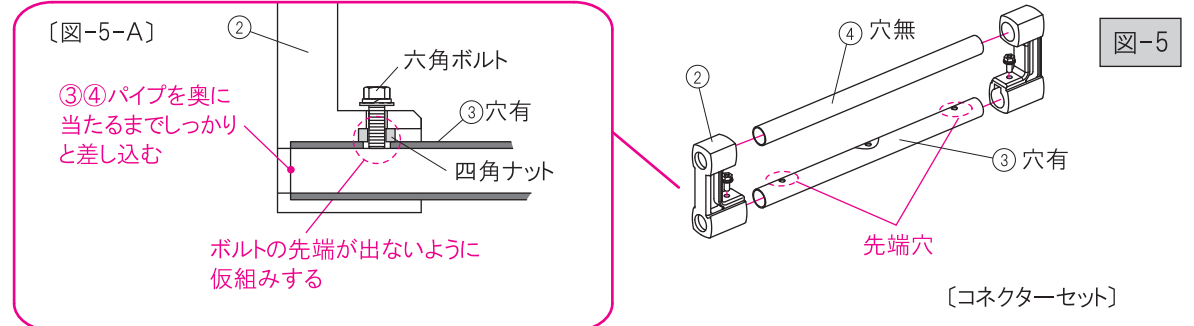


図-5

5. 「Uサイドフレームセット」を組立ます。①U型サイドフレームを「4」で組立てたコネクターの外側から下記の寸法(穴から穴)になるように差込み、仮組みしている「六角ボルトセット」をしっかりと締付けます。〔図-6〕

△注意 締付けを行う際は締め過ぎによるコネクターの破損に十分気を付けてください。
締付けトルクの目安は「六角ボルトセット」に組み込まれているバネ座金の口が閉じてから90度程度回るぐらいです。

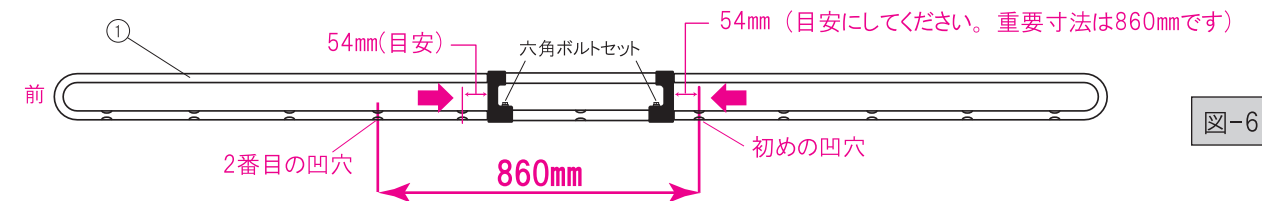


図-6

取付け方法①

1. ルーフに組付けてある車両ボルトを左右16ヶ所外し、ルーフ周辺の埃や汚れをきれいに拭き取ります。車両ボルトを外した穴と㉕防水ゴムシートの穴の中心を合わせルーフに貼り付けます。〔図-7〕
「組立て方法①-2」で組立てた4種類の「脚フレームセット」を下図指定位置に合わせます〔図-8〕
この時、「前脚フレームセット」の「整流板」の位置は「後」にしてください。〔図-8-A〕

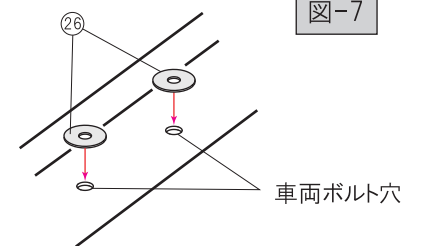
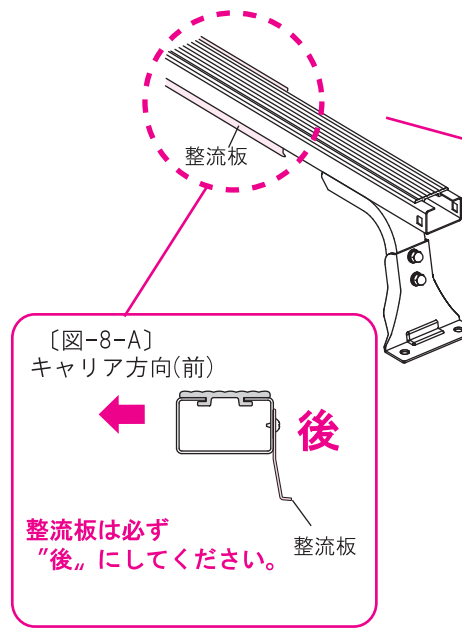


図-7



〔図-8-A〕
キャリア方向(前)

後

整流板は必ず「後」にしてください。

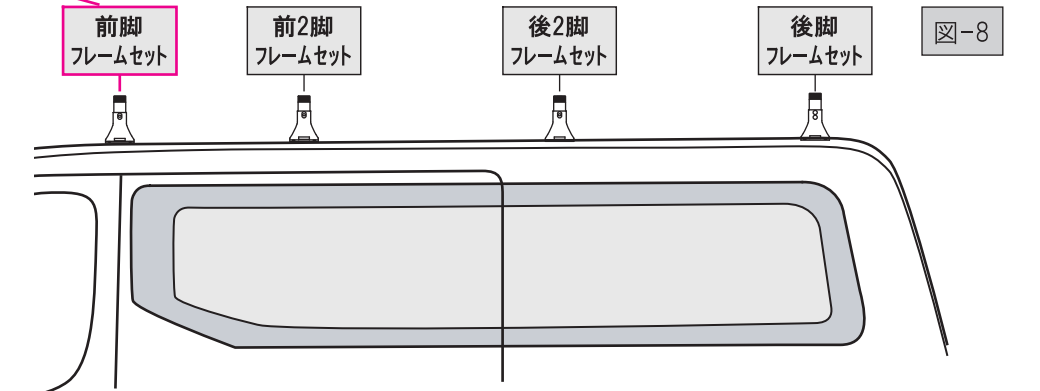


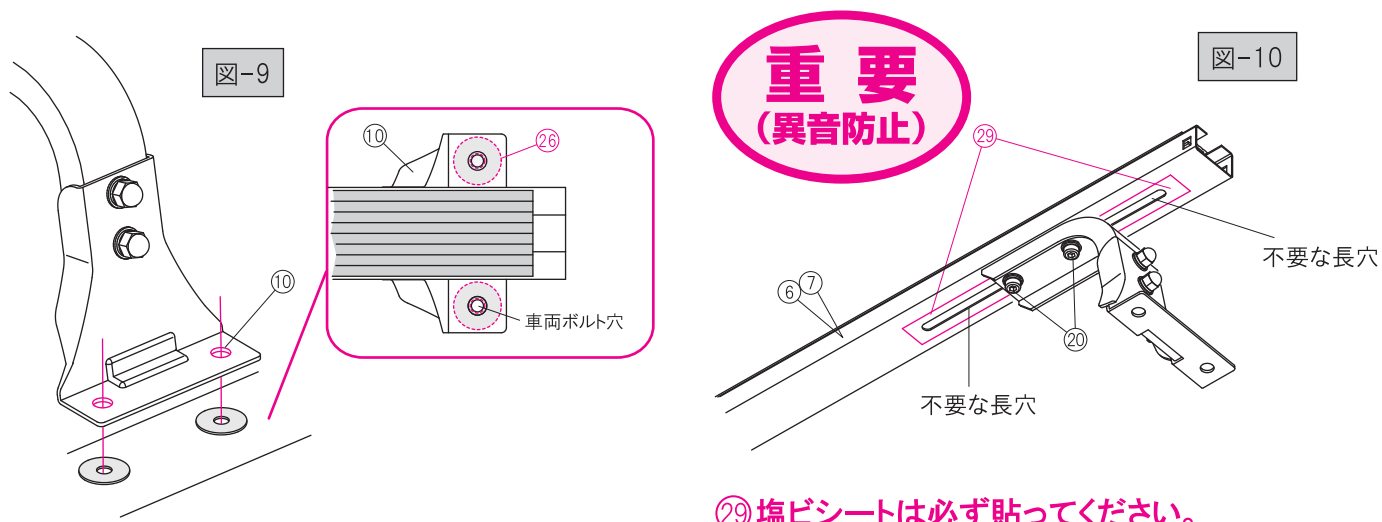
図-8

裏面「取付け方法②」へお進みください

取付け方法②

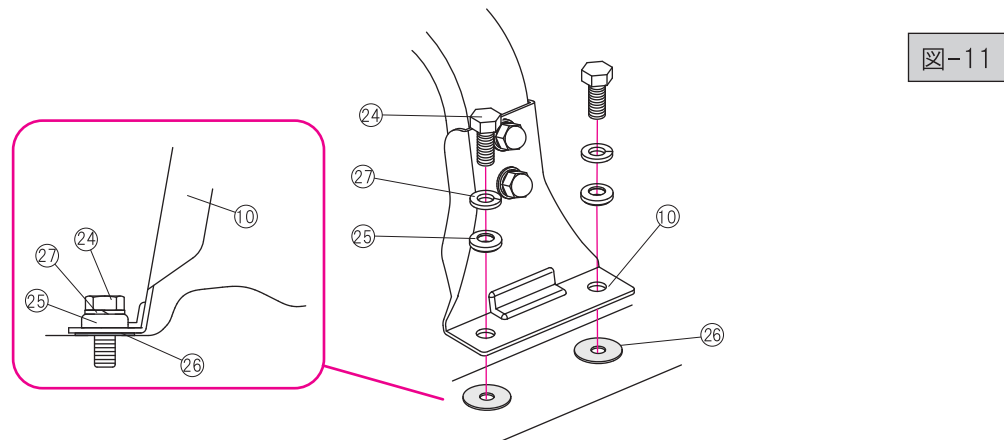
2. 4種類の「脚フレームセット」の⑩インナーランプの穴と車両ボルトの穴(左右ピッチ)が一致しているかの確認を行います。〔図-9〕一致していれば、一度、「脚フレームセット」を下ろし⑥⑦フレームチャンネル裏の不要な長穴を⑳塩ビテープを必要な長さにカットして確実にふさいでください。〔図-10〕

△注意 穴に一致しない場合は再度、⑳キャップボルトセットM6をユルメて穴に一致するように調整を行ってください。

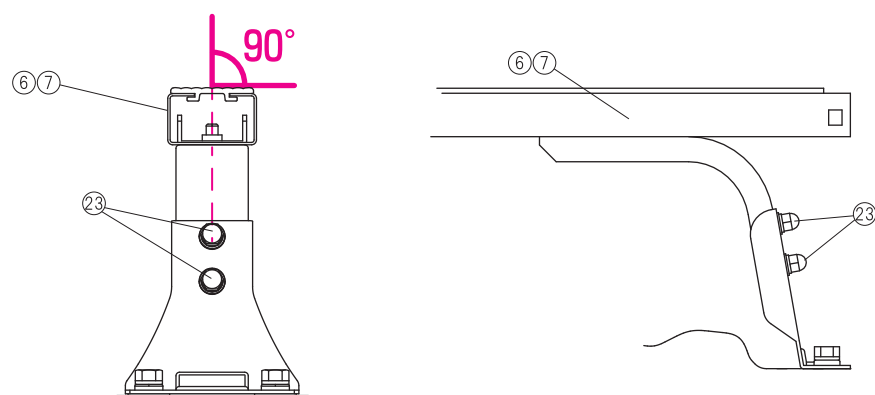


△注意 この作業を怠ると走行時に笛を吹いたような異音が発生します。また雨天や洗車時に水が浸入するためサビ発生の原因になります。必ず⑳塩ビテープを貼って不要な長穴をふさいでください。

3. ⑩インナーランプの穴に㉒六角ボルトM8、㉑バネ座金M8、㉓シール座金の順で差込みしっかりと締付けます。〔図-11〕

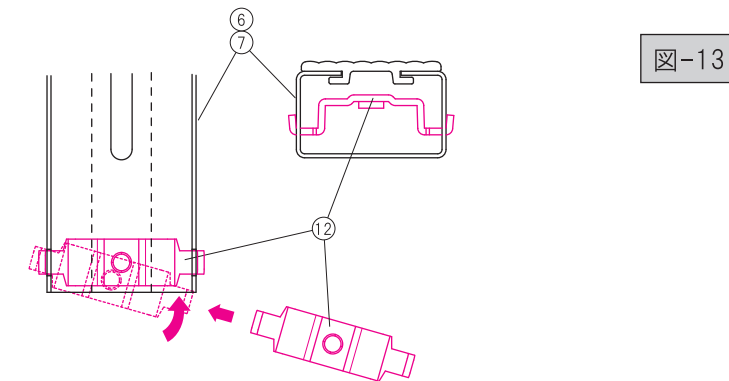


4. 車両に組付けを行った「脚フレームセット」の⑥⑦フレームチャンネルの上面が垂直(90度)になっているかの確認を行ってください。確認後、「組立て方法①-1」で仮組付けの状態の㉔袋ナットM6をしっかり締付けます。〔図-12〕

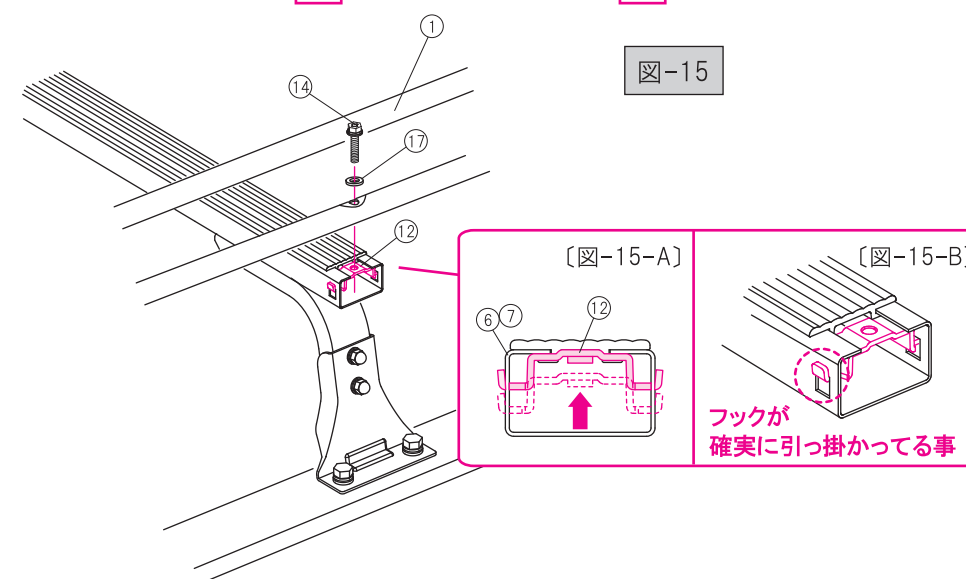
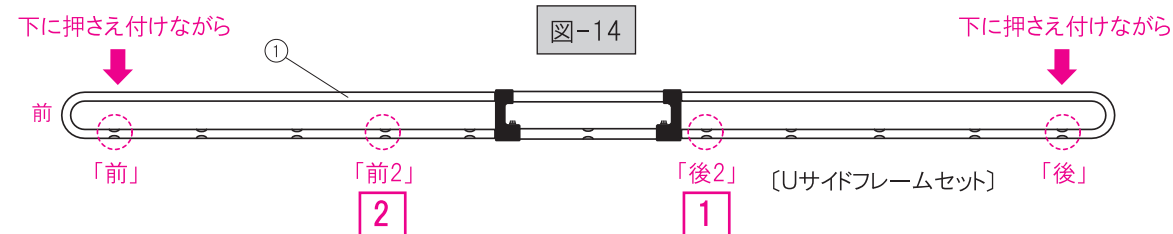


取付け方法③

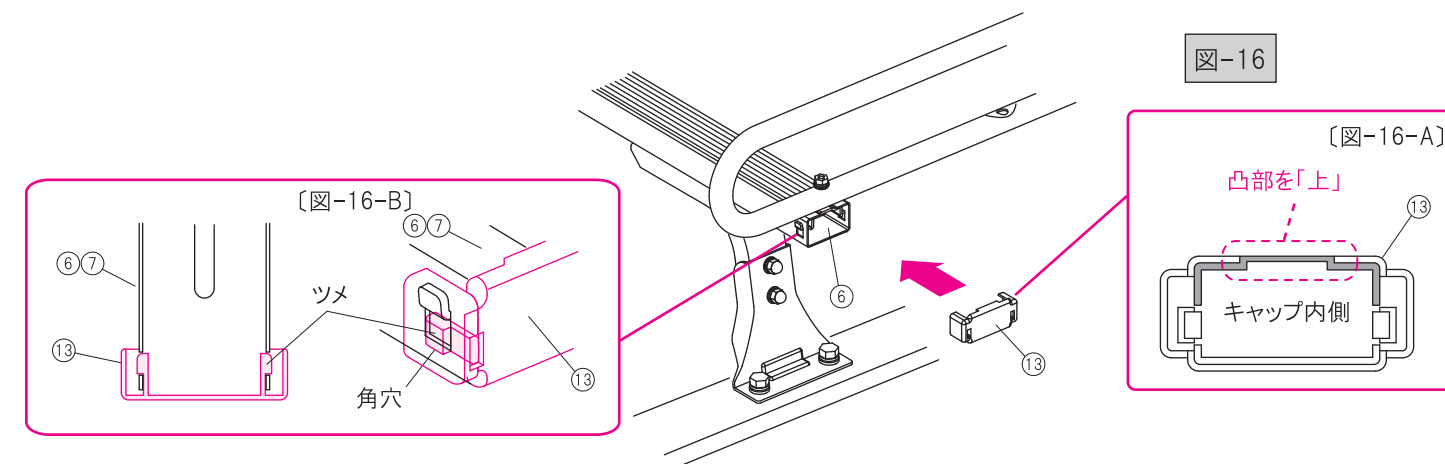
5. 「脚フレームセット」の⑥⑦フレームチャンネルの両端に㉒フレームチャンネル金具を入れておきます。入れる際は⑥⑦フレームチャンネルの角穴の内側から㉒フレームチャンネル金具を斜めに入れ反対側の角穴に引っ掛けます〔図-13〕



6. 「組立て方法②-5」で組立てた「Uサイドフレームセット」の○の所を〔図-14〕⑥⑦フレームチャンネル両端上面の16ミリ空いている所に載せ①U型サイドフレームを⑭ナイロンワッシャー、⑭六角ボルトセットM6にてしっかりと締付けます。〔図-15〕締付けの際は㉒フレームチャンネル金具を指で上に上げた状態で締付けを行い〔図-15-A〕㉒フレームチャンネル金具の両端のL型フックが⑥⑦フレームチャンネルの角穴に確実に引っ掛かった状態であることを確認してください。〔図-15-B〕締付けを行う順番は①「後2」→②「前2」を行い、その後前後の締付けを行います。この時、前後を締付ける前は若干浮いた状態になります。①U型サイドフレームの先端を手で下へ押さえ付けながら締付けを行ってください。〔図-14〕



7. ⑥⑦フレームチャンネルの先端に⑬フレームキャップを組付けます。〔図-16〕この時、⑬フレームキャップの凸部を上にした状態で〔図-16-A〕⑥⑦フレームチャンネル先端横の角穴に⑬フレームキャップのツメを引っ掛けます。〔図-16-B〕



取付け方法④

8. 「Uサイドフレームセット」の所に⑧キャップ付パイプを取付けます。〔図-17〕 ⑧キャップ付パイプの凹穴が上になるよう向きに注意して下から⑮丸ネジM6を通し、⑱ゴムパッキンをはめ①U型サイドフレームをまたいで、⑰ナイロンワッシャー、⑲ナイロンナットM6にて①U型サイドフレームにしっかりと取付けます。〔図-18〕

△注意 ⑧キャップ付パイプは必ず①U型サイドフレームの「下」に取付けてください。「上」で固定されるとサビ発生の原因になります

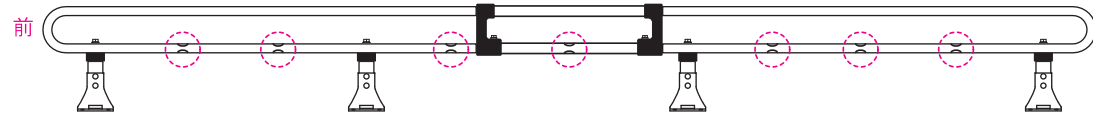
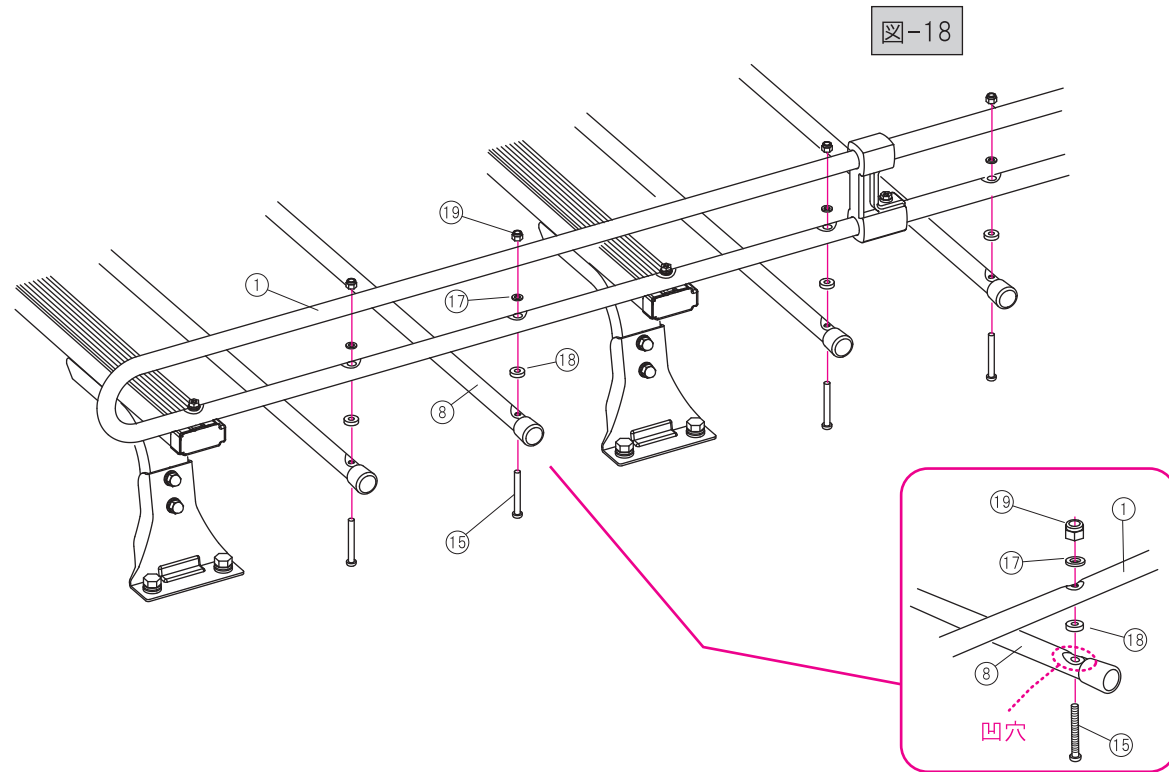


図-17



9. 最後に全ての締付ボルトがしっかりと締付られているか確認してください。
その後、キャリアを前後左右に揺すりガタツキが無いことを確認し、ガタツキがある場合は再度取付けをやり直してください。

⚠️注意：キャリア取付け後の確認を！！

- ⑥⑦フレームチャンネル下のスライド穴が⑳塩ビテープで確実に塞いでいるか確認してください。
- キャリアを前後左右に揺すり、ズレ、や、ガタツキ、が無い事を確認してください。
- キャリアを手のひらで数ヶ所叩いて、各締付け部にユルミがないかを確認してください。
ユルミがある場合は、ビビリ音、がします。
- キャリアを取付けた初期段階では初期ユルミは必ず発生します。定期的に締付部の増締めを習慣に行ってください。