

シグナルマークについて

- シグナルマークは危険のレベルを表します。それぞれのマークの内容をよくご理解頂いた上で、必ず記載の注意事項を守ってください。

- △**危険**—取扱いを誤った場合に、**死亡、重傷の危険が発生します。**
- △**警告**—取扱いを誤った場合に、**死亡、重傷の危険が発生する可能性があります。**
- △**注意**—取扱いを誤った場合に、**軽傷を負うか、物的損害を負う危険が発生する可能性があります。**

積載物について

- △**注意** 最大積載量は60kgまでですから、過積載は絶対に行わないでください。使用状況によっては、60kg未満でも屋根や雨ドイの変形及び、キャリアが破損する場合があります。また過酷な使用を行うことにより積載能力は低下いたします。
- △**注意** 本製品は、荷物用キャリアです。次の物は積載しないでください。スキー板、ストック、スノーボード、サーフボード、自転車、コンテナ、ルーフボックス、ウインドサーフボード、ポールプーム、ポート、カヌー、カヤック等
- △**注意** 下記の大きさを超える荷物は積載しないでください。積載を超える大きさの物は絶対に積載しないでください。また長さにおかれましては、制限内であっても積載物がキャリアからはみ出す場合は前後均等にはみ出すようにしてください。
→どちらか極端にはみ出すことにより、キャリアに不規則な力加わり破損、脱落、車両の変形等の原因になります。

長さ×幅×高さ 500×1000×600

取扱い上の注意

- △**注意** 積載物をキャリアに積載の際は“脚部”に手を掛けたり、捕まったりして積載物を積載しないでください。またどうしても補助的に脚部に捕まって積載物を積載する際は脚部を手前に引っ張らず体重を掛けないようにゆっくりと積載してください。
→脚部に集中的に大きな負担がかかり、脚部の取付け部に緩みが発生し、破損、及び脱落の原因になります。
- △**注意** 積載物をキャリアに固定の際は絶対に“脚部”を利用してロープ等で固定しないでください。
→脚部に集中的に大きな負担がかかり、脚部の取付け部に緩みが発生し、破損、及び脱落の原因になります。
- △**注意** 積載物の重量の配分はどちらか(左右)に片寄らないようにして、できるだけ均等に平坦に積載してください。
→どちらか(左右)に積載物が片寄ってしまうと運転に支障が生じたり、キャリア本体にも変則的な力がかかり破損や脱落、事故の原因になります。
- △**注意** 積載物をキャリアに載せたり、降ろしたりする際はキャリアに衝撃がかからないようにゆっくりと行ってください。
→強い衝撃(集中的加重)がかかることによりキャリアの破損及び、脱落の原因になります。
- △**警告** 初期ユルミが発生しますので、(初回30キロ走行後)には必ず各締め付け部を増締めしてください。
- △**警告** 走行前には、必ず各締め付け部にユルミが無い点検してください。
→締め付け部にユルミがあると、思わぬ脱落事故を起こします。
- △**警告** 走行中にキャリアのガタツキ音等の異常音が聞こえた場合は速やかに停車しキャリアの状態を確認してください。
- △**警告** キャリアの装着時は特に法定速度を守り、急発進・急ブレーキ・急ハンドル等の過酷な運転は避け悪路では徐行してください。
→キャリアがズレる等、危険な状態に変化することがあります。
- △**警告** キャリアの取付け、取り外し及び荷物の積降ろしは平坦な場所で十分なスペースを確保して行ってください。
- △**注意** キャリアの装着時及び、荷物を積載している時は車両の地上高が高くなる為駐車場や高架等の高さ制限のある場所を通過する場合には十分ご注意ください。

保管方法・保守について

- △**注意** 本体とネジ類の防錆処理を市販の防錆剤等にて、**組立て時及び1カ月に1度は行ってください。**
- △**注意** キャリアを保管する場合は、きれいに清掃し防錆処理を行った上で湿気の無い所で保管してください。
- △**注意** キャリアの表面にキズ等が付きましたら、その部分からサビが発生することがありますので、タッチペン等で補修してください

◆部品交換について

部品を破損、紛失された場合は、ご使用のキャリアの品番及び「本書」の構成パーツ表の各部品名にてお買い求めの販売店又は弊社までお問い合わせください。

事故が起きた時は

製品の欠陥等により万が一事故が発生した場合は、速やかに販売店または弊社までご連絡ください。事故対応をスムーズに行うためにも、お客様に以下のことをご用意して頂く必要があります。
(1)事故製品の確保—事故発生時のままの状態のもの(製品をバラバラにしない)
(2)損害の内容—損害を受けた現物、また損害を証明できるもの
(3)事故発生状況—日時、場所、事故発生状況、公共機関への届出(事故、紛失届)(いつ、どこで、何が、どのように)
*お客様の誤った組立て、取付け、使用による事故等の責任は一切負いかねますのでご了承ください。

Rocky+ ロッキープラス株式会社

名古屋守山区元郷2-107 TEL 052-778-7876 FAX 052-778-7718

http://www.rocky.ne.jp rocky@rocky.ne.jp

ROCKY ROOF CARRIER

ZMシリーズ 軽トラックキャリア取扱い説明書

品番 / ZM-690C

この度はロッキールーフキャリア「ZMシリーズ/高耐食溶融めっき製」をお買い上げいただきありがとうございます。常に安全な状態で、ご使用して頂く為に「取扱い説明書」をよくお読みの上ご使用ください。

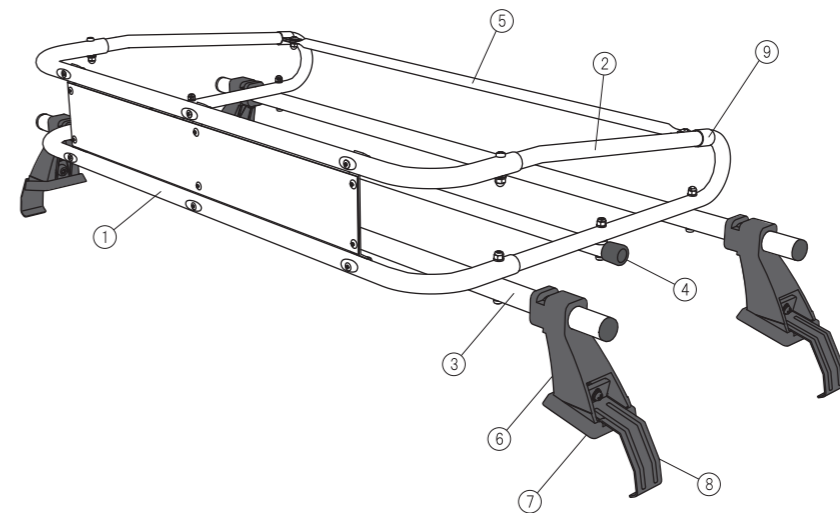
尚、販売店にて本製品を取付けられましたら、本書を必ずお客様にお渡しください。製品(組立て、取付け等)についてご不明な点は、お買い求めの販売店又は弊社までお問い合わせください。誤った組立て、取付け、使用による事故等の責任は一切負いかねますので、ご了承ください。

ご使用前に

- △**警告** 本製品はスズキ・キャリイトラック(DA16T系)/マツダ・スクラムトラック(DG16T系) ニッサン・NT100クリップトラック(DR16T系)標準ルーフ専用キャリアです。
- △**警告** 本製品の改造は絶対に行わないでください。
本製品の改造による事故責任は一切負いかねますのでご了承ください。
【例】・部品類の穴あけ及び溶接 ・荷受部の全面に板等を敷く ・看板の取付け
・市販品のアタッチメントを使用して荷物(スキー・自転車)を積載する
・本製品以外の部品による組立て及び部品交換
- △**警告** 部品不足での使用は絶対に行わないでください。
- △**注意** キャリアを取付けたまま洗車機にかけないで下さい。キャリアに無理な力がかかり、屋根の変形等の損傷を車に与えます。

構成パーツ

- 構成パーツは検査済みですが組立てを行う前に必ず、ご確認をしてください。



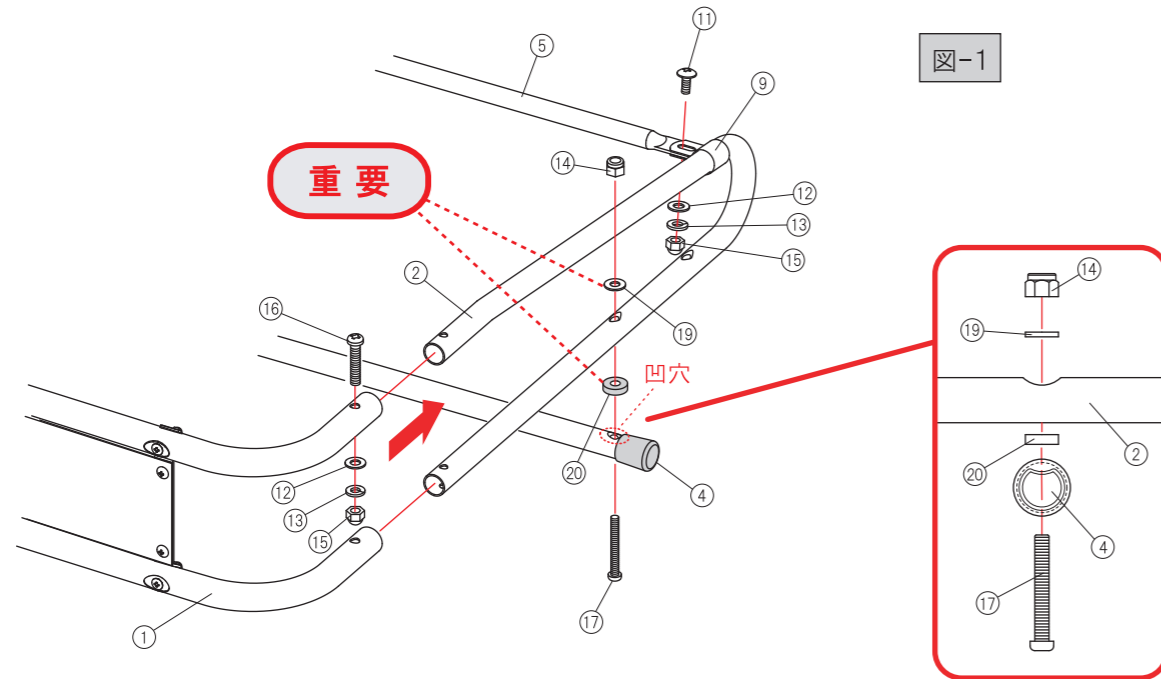
No	部品名称	数量	No	部品名称	数量
①	フロントフレーム	1	⑪	トラスネジM6	2
②	サイドフレーム	2	⑫	平座金M6	4
③	メインフレーム	2	⑬	バネ座金M6	4
④	キャップ付パイプ	1	⑭	ナイロンナットM6	6
⑤	フレーム補強パイプ	1	⑮	袋ナットM6	4
⑥	ステー	4	⑯	丸ネジM6×30	2
⑦	ヤネゴム	4	⑰	丸ネジM6×45	2
⑧	取付フック	4	⑱	丸ネジM6×55	4
⑨	サイドフレームクランプ	2	⑲	ナイロンワッシャー	6
⑩	丸ネジセットM6×50	4	⑳	ゴムパッキン	2
			㉑	保護シート	4

組立て方法

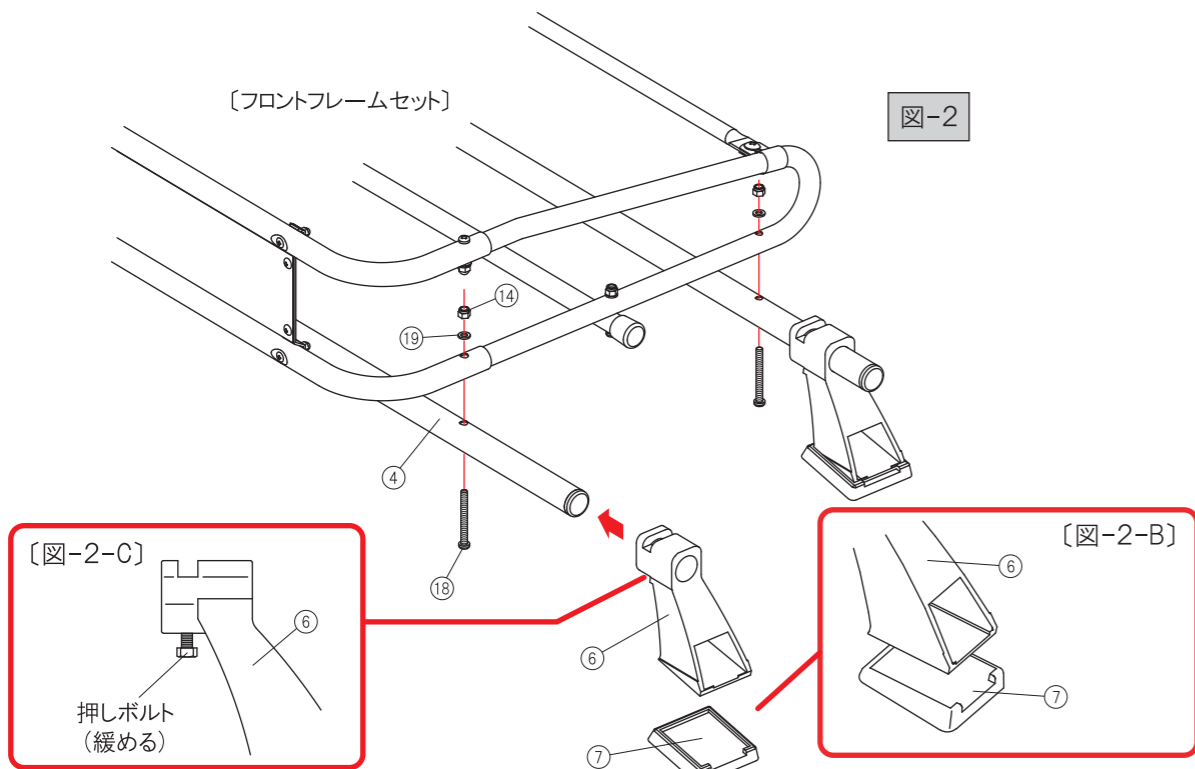
- △注意 ・キャリアの組立て時は滑り止め付軍手を使用してください。
 ・キャリアの組立て時にラチェットレンチを使用の場合は締め過ぎによりボルトやナットの破損の恐れがある為、締め過ぎには十分に注意して締付けてください。指示のない締付けの目安はバネ座金の口が閉じてから90度程度回るぐらいです。

- 「フロントフレームセット」を組立てます。②サイドフレームに⑨サイドフレームクランプをはめ、①フロントフレームに差込みます。
 ①フロントフレームの上のパイプに⑩丸ネジM6×30を通し、⑫平座金M6、⑬バネ座金M6、⑮袋ナットM6にて締付けます。
 ②サイドフレームクランプと⑤フレーム補強パイプ合わせ、⑪トラスネジM6、⑫平座金M6、⑬バネ座金M6、⑮袋ナットM6にて締付けます。
 ④キャップ付パイプの丸穴の凹穴面を上にして、下から⑭丸ネジM6×45を通し、⑯ゴムパッキン、⑰ナイロンワッシャー、⑱ナイロンナットM6にて②サイドフレームに組付けます。〔図-1〕

△注意 ⑯ゴムパッキン、⑰ナイロンワッシャーは雨等での水の浸入を防ぎ、サビ発生の防止効果がある為、必ず使用してください。



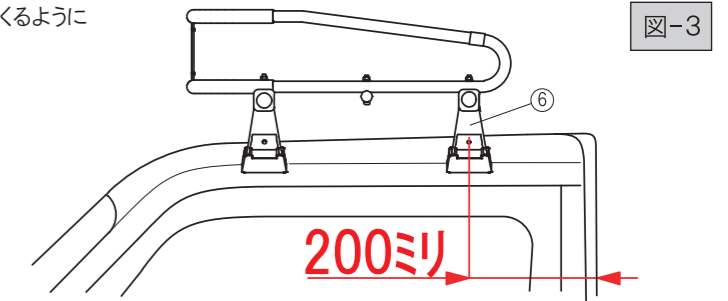
- 1で組立てた「フロントフレームセット」に③メインフレームを組付けます。③メインフレームの下から⑩丸ネジM6×55を通し、⑰ナイロンワッシャー、⑱ナイロンナットM6で共締めします。〔図-2〕
 次に⑦ヤネゴムの向きに注意して⑥ステーへ組付け〔図-2-B〕⑥ステーに組付けてある押しボルトを一度緩めてから〔図-2-C〕
 ③メインフレームに差込み、押しボルトを手で軽く仮止めします。〔図-2〕
 ※押しボルトは屋根のキャリアを載せてから脚の幅調整を行う為、この段階では⑥ステーがスライドする程度に仮止めしてください。



キャリアの取付け位置

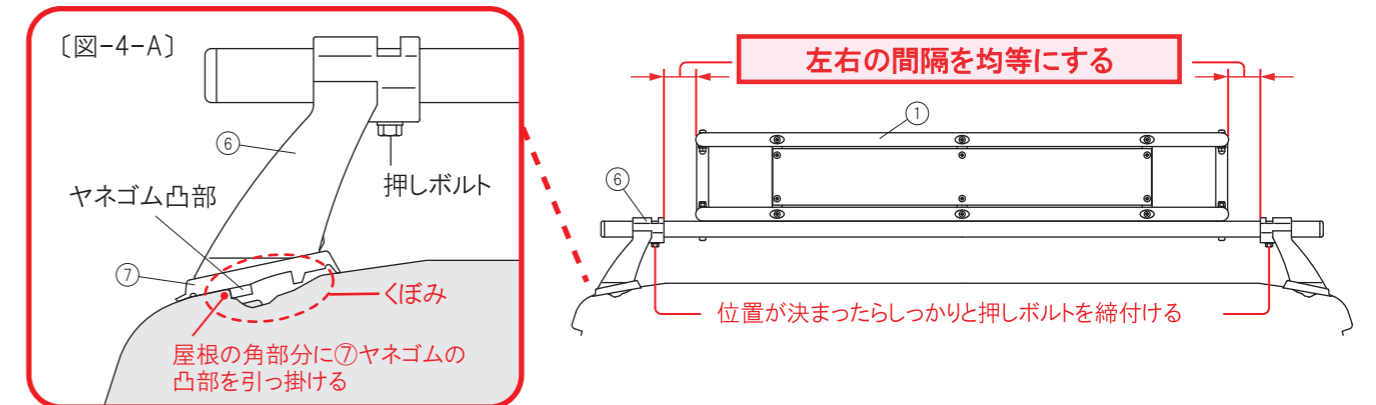
△注意 キャリアの取付け時は、必ず二人以上で行ってください。ルーフのキズやヘコミ、キャリアの破損の防止になります。

- キャビン後端から200ミリの所にキャリアの⑥ステー(後側)の中心がくるようにキャリアを載せてください。〔図-3〕



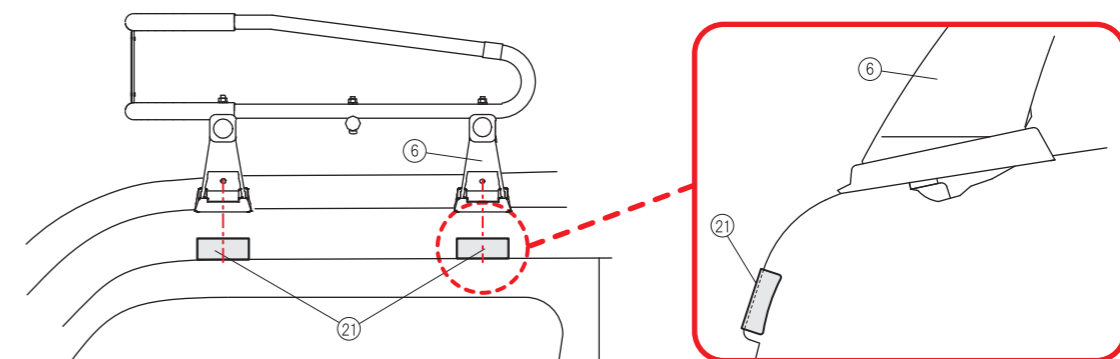
取付け方法

- キャリアの前後の取付け位置を維持しながら「組立て方法・2」で仮止め状態にしている⑥ステーの押しボルトを再度緩めて屋根のくぼみの角に⑦ヤネゴムの凸部を引っ掛かるように位置を合わせます。〔図-4-A〕
 その時⑥ステーと①フロントフレームの左右の間隔が均等になっているかを確認してください。
 確認後、押しボルトをしっかりと締付けてください。
 ※押しボルトを締付ける際は前後4ヶ所の脚の位置がズレないように注意してください。



- ⑥ステーの垂直線上で⑧取付けフックをあてがう箇所に⑳保護シートを横にして貼ってください。〔図-5〕

△注意 ⑧取付けフックを引っ掛ける所には⑳保護シートを貼らないでください。



- ⑧取付けフックを⑥ステーに差込み、A部を指で押さえながら⑩丸ネジセットM6×50にてしっかりと締付けてください。〔図-6〕

△注意 締付けの際は1ヶ所から一気に締付る事はせず、4ヶ所順番に均等なトルクで締付けてください。
 △警告 電動ドライバーによる締付けは絶対に行わないでください。

- 最後にキャリアを前後左右に揺すりガタツキ、ユルミが無いことを確認してください。

△注意 ガタツキ、ユルミがある場合は再度取付方法に従って取付けを行ってください。

