

シグナルマークについて

- シグナルマークは危険のレベルを表します。それぞれのマークの内容をよくご理解頂いた上で、必ず記載の注意事項を守ってください。
- △**危険**—取扱いを誤った場合に、**死亡、重傷の危険が発生します。**
- △**警告**—取扱いを誤った場合に、**死亡、重傷の危険が発生する可能性があります。**
- △**注意**—取扱いを誤った場合に、**軽傷を負うか、物的損害を負う危険が発生する可能性があります。**

積載物について

- △**注意** 最大積載量は60kgまでです。過積載は絶対に行わないでください。使用状況によっては、60kg未満でも屋根や雨ドイの変形及び、キャリアが破損する場合があります。また過酷な使用を行うことにより積載能力は低下いたします。
- △**注意** 下記の物は積載しないでください。スキー板、ストック、スノーボード、サーフボード、自転車、コンテナ、ルーフボックス、ウィンドサーフボード、ポール、ブーム、ボート、カヌー、カヤック等の風抵抗の大きいもの。
- △**注意** 下記の大きさを超える荷物は積載しないでください。積載を超える大きさの物は絶対に積載しないでください。また長さにおかれましては、制限内であっても積載物がキャリアからはみ出す場合は前後均等にはみ出すようにしてください。
→どちらか極端にはみ出すことにより、キャリアに不規則な力は加わり破損、脱落、車両の変形等の原因になります。

品番	長さ×幅×高さ
ZM-528M	4845×1212×600

取扱い上の注意

- △**注意** 積載重量を守り、過積載は絶対に行わないでください。
→過積載をしますと、**脱落や破損だけでなく車両の変形、積載物落下等の原因になります。**
- △**注意** 積載物をキャリアに載せたり、降ろしたりする際はキャリアに衝撃がかからないようにゆっくりと行ってください。
→強い衝撃(集中荷重)がかかることにより**キャリアの破損、脱落の原因になります。**
- △**注意** 走行前と走行後には、必ず各締め付け部にユルミが無い点検してください。
→締め付け部にユルミがあると、**思わぬ脱落事故を起こします。**
- △**注意** 積載物の重量配分はどちらか(左右)に片寄らないようにして、できるだけ均等に平坦に積載してください。
→どちらか(左右)に積載物が片寄りますと**運転に支障を生じたりキャリアの本体にも変則的な力がかかり破損や脱落事故の原因になります。**
- △**注意** キャリアの使用時は特に法定速度を守り、急発進、急ブレーキ、急ハンドル等の過酷な運転は避け、悪路では徐行してください。
→**キャリアがズレる等、危険な状態に変化することがあります。**
- △**注意** キャリア装着車は車両の全長が長くなり、また地上高も高くなるため、車両をバックさせる場合や高さ制限のある所を通行する場合は十分に注意してください。
→**キャリアの破損、脱落、車両の変形の原因になります。**
- △**注意** 車両によっては長尺物を積載し、バックドアを開閉した時に積載物と干渉する場合がありますので注意してください。
→**干渉する場合はバックドアの開閉は行わないでください。バックドアの破損の原因になります。**

保管方法・保守について

- △**注意** 本体とネジ類の防錆処理を市販の防錆剤等にて、**組立て時及び1カ月に1度は行ってください。**
- △**注意** キャリアを保管する場合は、きれいに清掃し防錆処理を行った上で湿気の無い所で保管してください。
- △**注意** キャリアの表面にキズ等が付きましたら、その部分から錆が発生することがありますので、タッチペン等で補修してください

◆部品交換について

部品を破損、紛失された場合は、ご使用のキャリアの品番及び「本書」の構成パーツ表の各部品名にてお買い求めの販売店又は弊社までお問い合わせください。

起きた時は

製品の欠陥等により万が一事故が発生した場合は、速やかに販売店または弊社までご連絡ください。事故対応をスムーズに行うためにも、お客様に以下のことをご用意して頂く必要があります。

(1)事故製品の確保—事故発生時のままの状態のもの(製品をバラバラにしない)

(2)損害の内容—損害を受けた現物、また損害を証明できるもの

(3)事故発生状況—日時、場所、事故発生状況、公共機関への届出(事故、紛失届)(いつ、どこで、何が、どのように)

*お客様の誤った組立て、取付け、使用による事故等の責任は一切負いかねますのでご了承ください。

Rocky+ ロッキープラス株式会社

名古屋守山区元郷2-107 TEL 052-778-7876 FAX 052-778-7718

http://www.rocky.ne.jp rocky@rocky.ne.jp

ROCKY ROOF CARRIER

ZMシリーズ 取扱い説明書

品番 / ZM-528M

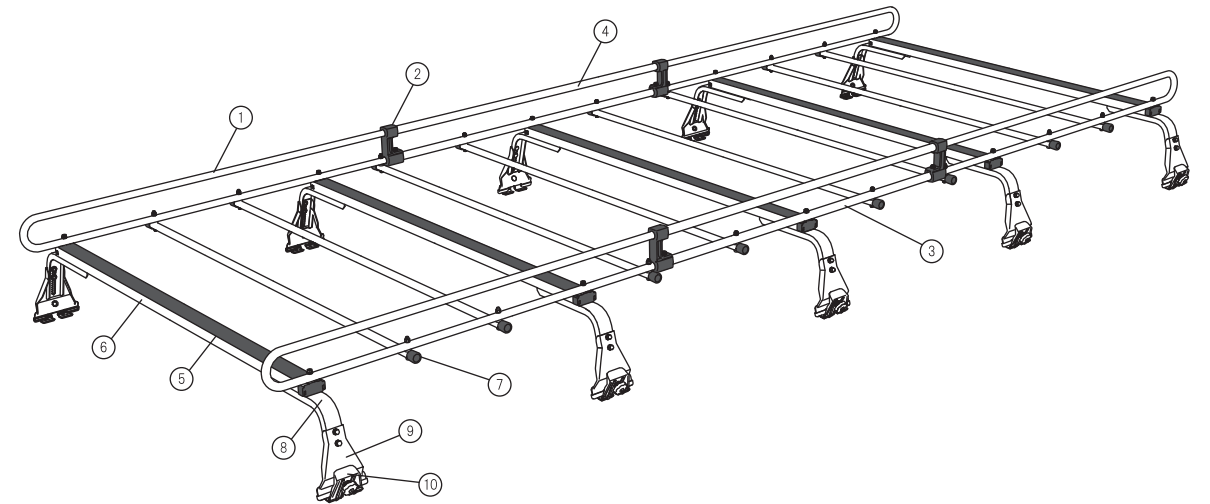
この度はロッキールーフキャリア「ZMシリーズ/高耐食溶融めっき製」をお買い上げいただきありがとうございます。常に安全な状態で、ご使用して頂く為に「取扱い説明書」をよくお読みの上ご使用ください。
尚、販売店にて本製品を取付けられましたら、本書を必ずお客様にお渡しください。
製品(組立て、取付け等)についてご不明な点は、お買い求めの販売店又は弊社までお問い合わせください。誤った組立て、取付け、使用による事故等の責任は一切負いかねますので、ご了承ください。

ご使用前に

- △**警告** 車種、年式により、取付くキャリアが異なります。**組立て、取付け前に車種別適用表を再度ご確認ください。**
- △**警告** 本製品の改造は絶対に行わないでください。
本製品の改造による事故責任は一切負いかねますのでご了承ください。
【例】・部品類の穴あけ及び溶接 ・荷受部の全面に板等を敷く ・看板の取付け
・市販品のアタッチメントを使用して荷物(スキー・自転車)を積載する
・本製品以外の部品による組立て及び部品交換
- △**警告** 部品不足での使用は絶対に行わないでください。
- △**注意** キャリアを取付けたまま洗車機にかけないで下さい。
キャリアに無理な力がかかり、屋根の変形等の損傷を車に与えます。

構成パーツ

- 構成パーツは検査済みですが組立てを行う前に必ず、ご確認をしてください。



No	部品名称	数量	No	部品名称	数量	No	部品名称	数量
①	U型サイドフレーム	4	⑫	インナー保護キャップ	20	⑳	平座金M6	20
②	コネクター	4	⑬	フレームチャンネル金具	10	㉑	バネ座金M8	10
③	パイプ(穴・有)	2	⑭	ナットプレート	10	㉒	バネ座金M6	20
④	パイプ(穴・無)	2	⑮	フレームキャップ	10	㉓	締付ノブ	10
⑤	ラバー	5	⑯	キャップボルトセットM6	20	㉔	ナイロンナットM6	16
⑥	フレームチャンネル	5	⑰	六角ボルトセットM6	10	㉕	袋ナットM6	20
⑦	キャップ付パイプ	8	⑱	角根ボルトM8	10	㉖	ナイロンワッシャー	26
⑧	脚ステー	10	⑲	角根ボルトM6	20	㉗	ゴムパッキン	16
⑨	インナークランプ	10	⑳	丸ネジM6	16	㉘	塩ビテープ	10
⑩	アウトークランプ	10	㉑	平座金M8	20	㉙	L型レンチ	1
⑪	アウトーパーキン	20						

組立て方法①

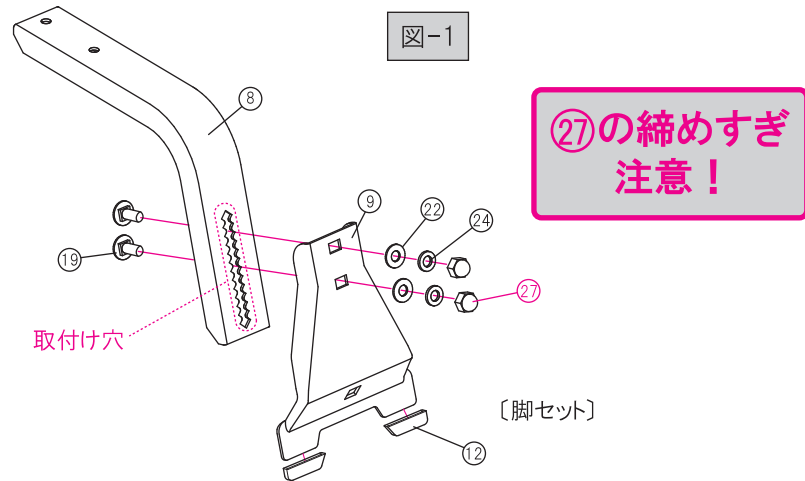
- △注意 *キャリアの組立て時はケガ防止のため、滑り止め付軍手を使用してください。
*キャリアの組立て時にラチェットレンチを使用の場合は締め過ぎによりボルトやナットの破損の恐れがある為、締め過ぎには十分に注意して締付けてください。指示のない締付けの目安はバネ座金の口が閉じてから90度程度回るぐらいです。

1. 「脚セット」を組立てます。車のルーフの高さに合わせて⑧脚ステーと⑨インナークランプの取付穴の位置を決めます。雨ドイは前・中央・後で山なりにしている場合があります。中央を前後より低くすると荷受け部がフラットに近づきます。

- ・⑧脚ステー取付穴の下の方に取付けた場合はキャリアの高さが高くなります。
- ・⑧脚ステー取付穴の上の方に取付けた場合はキャリアの高さが低くなります。
- ※6mmの間隔で高さ調整が可能です。

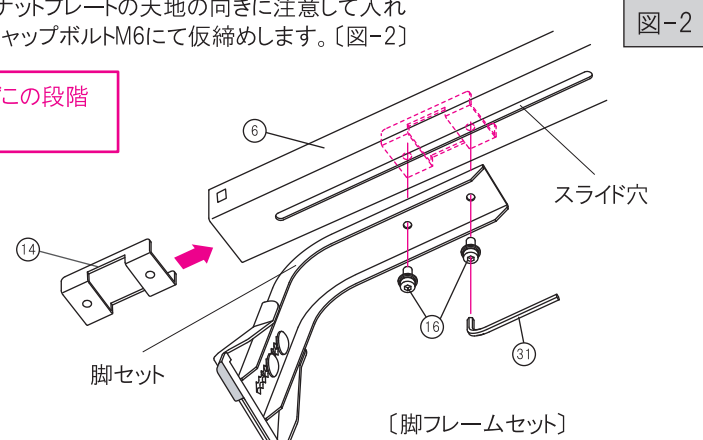
取付穴の位置が決まったら⑧脚ステー取付穴の裏側から⑩角根ボルトM6を通し⑨インナークランプを、⑫平座金M6、⑭バネ座金M6、⑮袋ナットM6にてしっかりと締付けます。その後、⑯インナー保護キャップを⑨インナークランプの下端に差し込みます。〔図-1〕

- △注意 締め過ぎにより⑩角根ボルトM6は破損する恐れがあるため、締付けには十分に注意してください。
締付けの目安はスパナで ⑭バネ座金の口が閉じてから⑮袋ナットM6が90度程度回るぐらいにしてください。
〔参考締付トルク 5.0N・m(0.5kgf・m)〕



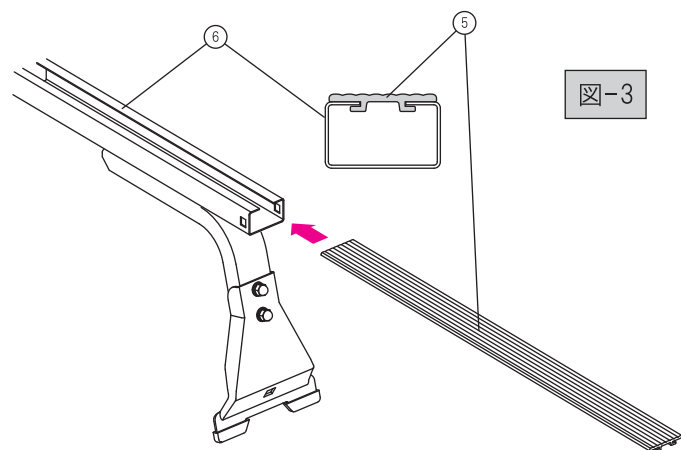
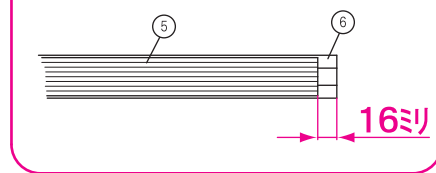
2. 「脚フレームセット」を組立てます。⑥フレームチャンネルの中に⑭ナットプレートの天地の向きに注意して入れ「脚セット」を⑥フレームチャンネル下のスライド穴にあてがい、⑯キャップボルトM6にて仮締めします。〔図-2〕

- △注意 車両に取付ける際にキャリア幅の調整を行うため、必ずこの段階ではスライドする程度の仮締め状態にしてください。



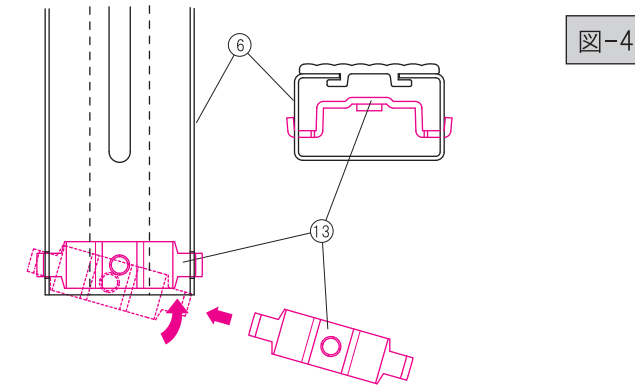
3. ⑥フレームチャンネルに⑤ラバーを通します。〔図-3〕
⑤ラバーを通す際は⑥フレームチャンネルの端から「16ミリ」空けた状態にしておいてください。〔図-3-A〕

〔図-3-A〕



組立て方法②

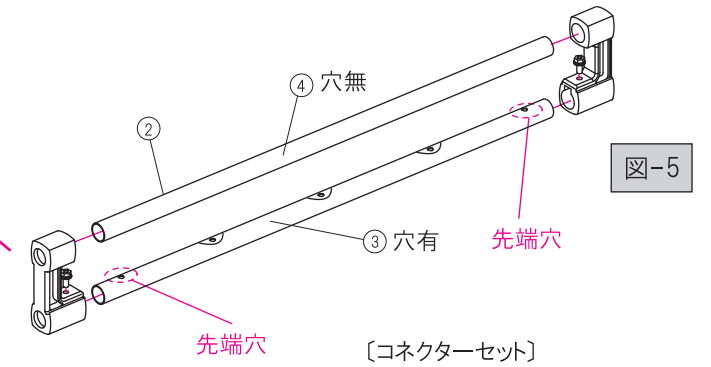
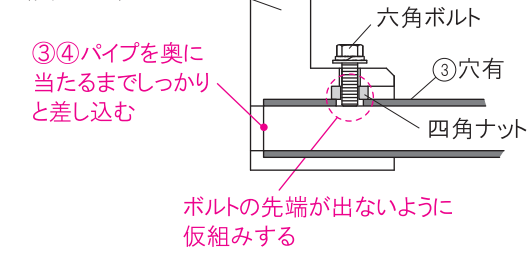
4. 「脚フレームセット」の⑥フレームチャンネルの両端に⑬フレームチャンネル金具を入れておきます。入れる際は⑥フレームチャンネルの角穴の内側から⑬フレームチャンネル金具を斜めに入れ反対側の角穴に引っ掛けます〔図-4〕



5. 「コネクターセット」を組立てます。②コネクターに組付けてある六角ボルトを一度ゆるめます。②コネクターの上の差込口に④パイプ(穴無)を差込み、下の差込口には③パイプ(穴有)のパイプの先端穴が上になるように差込み、手で軽く六角ボルトで仮止めします。

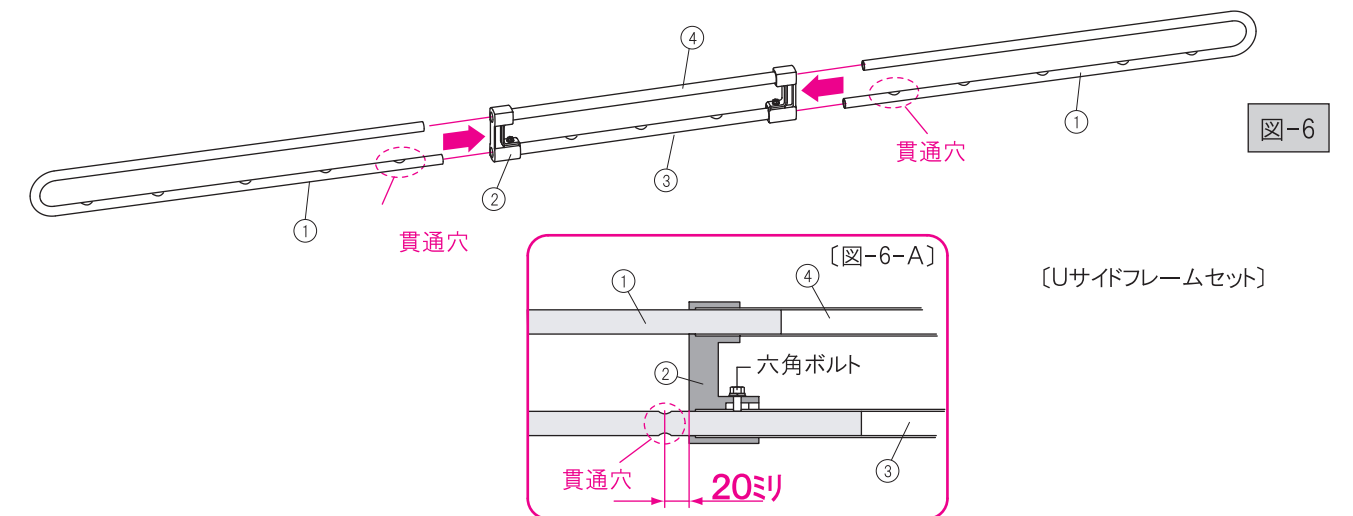
- △注意 この時、③④パイプは②コネクターの奥に当たるまでしっかりと差込みます。そして六角ボルトの先端が③パイプ(穴有)の先端穴から絶対に出ないようにしてください。〔図-5-A〕
ボルトの先端が飛び出した状態で仮止めすると次の工程〔組立て方法6〕で①U型サイドフレームの先端が六角ボルトに当たり奥まで入らないので先端を飛び出さないでください。

〔図-5-A〕



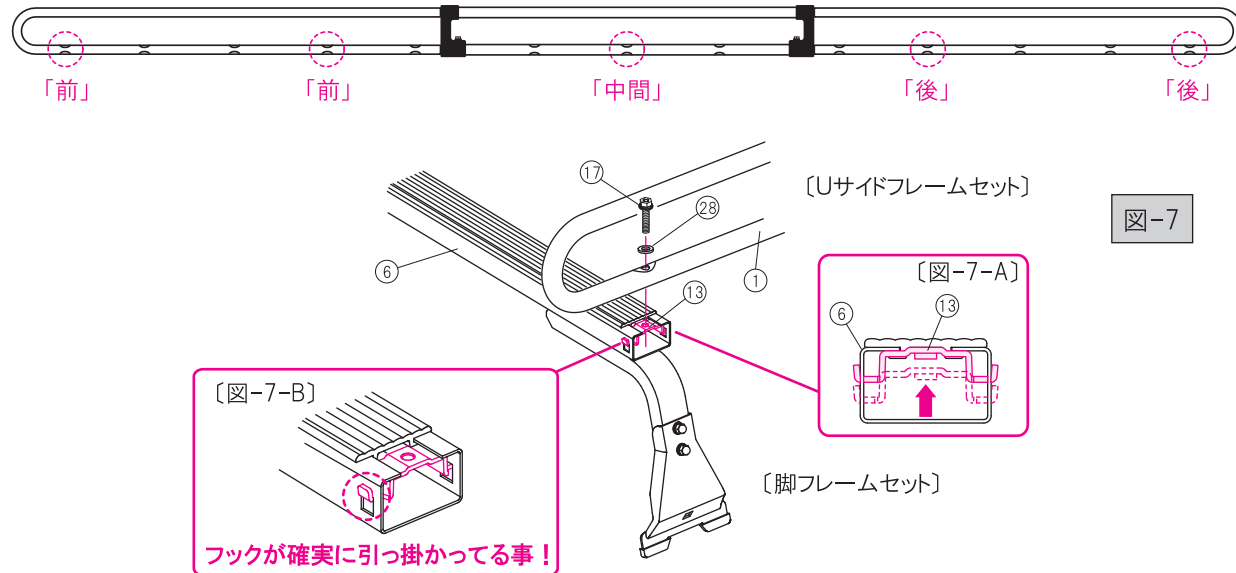
6. 「Uサイドフレームセット」を組立てます。「コネクターセット」の反対側の差込口から①U型サイドフレームを差込み、六角ボルトにて締付けます。①U型サイドフレームを差込む際は貫通穴がある方が下になります。〔図-6〕

- △注意 この時、①U型サイドフレームは③④パイプの中に入る仕組みとなります。そして、差し込む際は硬くて入り難い場合がありますが、気をつけて強く押し込んでください。差込みの目安は①U型サイドフレームの最初の貫通穴が②コネクターの手前20ミリぐらいになるように合わせてください。〔図-6-A〕



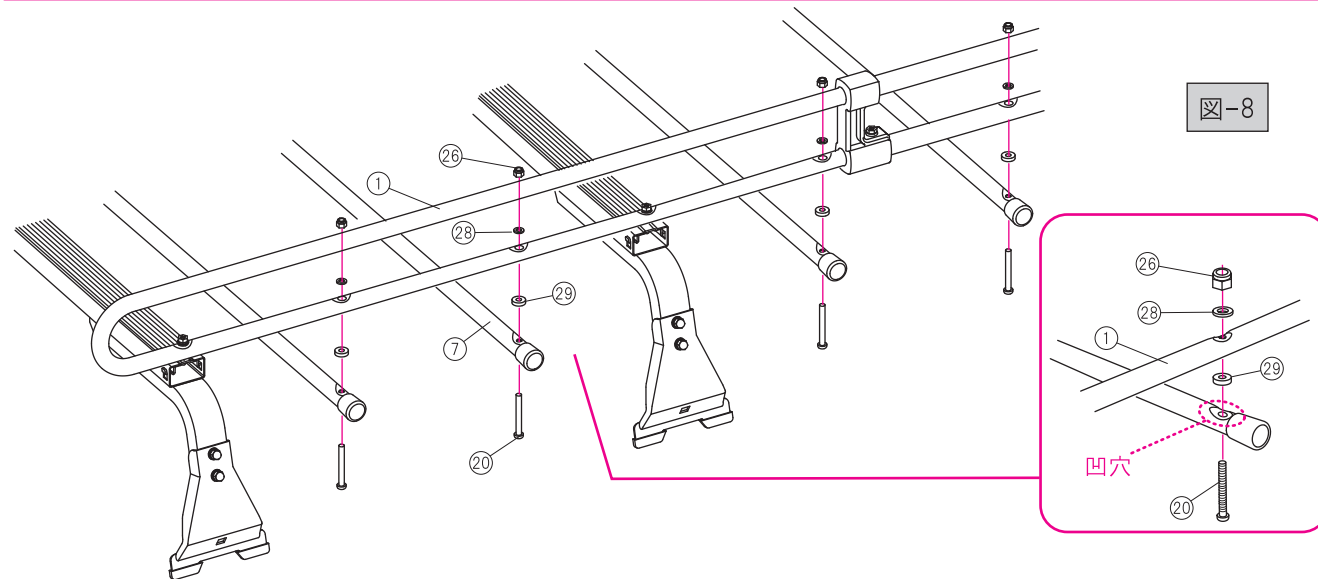
組立て方法③

7. 「Uサイドフレームセット」の「前」「中間」「後」に「脚フレームセット」を組付けます。〔図-7〕
 ⑥フレームチャンネル両端上面の16ミリ空いている所に①U型サイドフレームと③パイプ(穴・有)を載せ、⑲ナイロンワッシャー、⑰六角ボルトセットM6にてしっかりと締付けます。締付けの際は⑬フレームチャンネル金具を指で上に上げた状態で締付けを行ってください。〔図-7-A〕
 この時、⑬フレームチャンネル金具の両端のL型フックが⑥フレームチャンネルの角穴に確実に引っ掛かった状態である事を確認してください。〔図-7-B〕

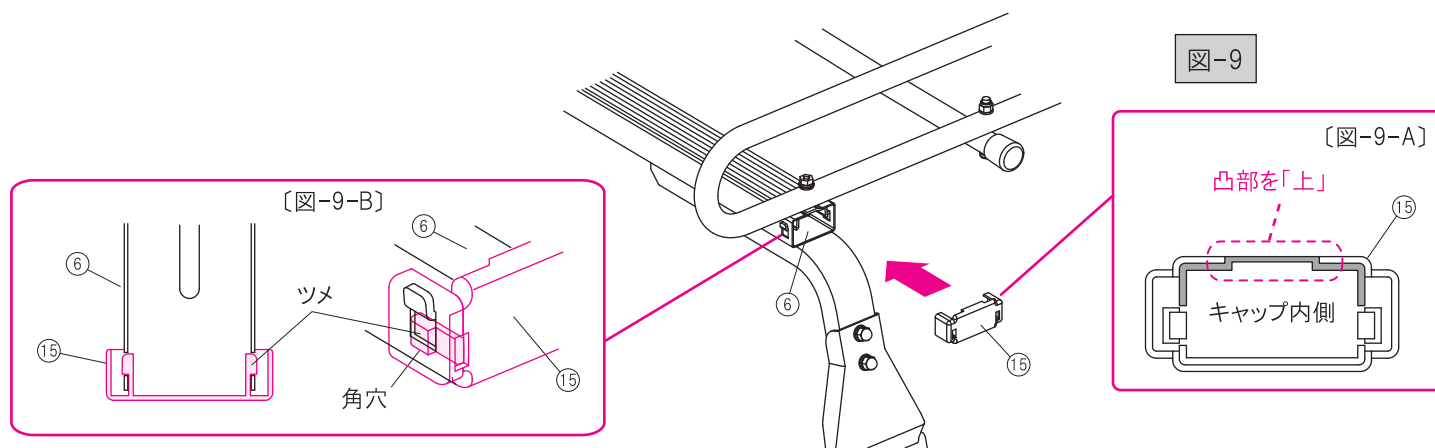


8. ⑦キャップ付パイプの凹穴が上になるよう向きに注意して下から⑳丸ネジM6を通し、㉑ゴムパッキンをはめ①U型サイドフレームをまたいで㉒ナイロンワッシャー、㉓ナイロンナットM6にて①U型サイドフレームにしっかりと取付けます。〔図-8〕

△注意 ⑦キャップ付パイプは必ず①U型サイドフレームの「下」に取付けてください。「上」で固定されますとサビ発生の原因になります。



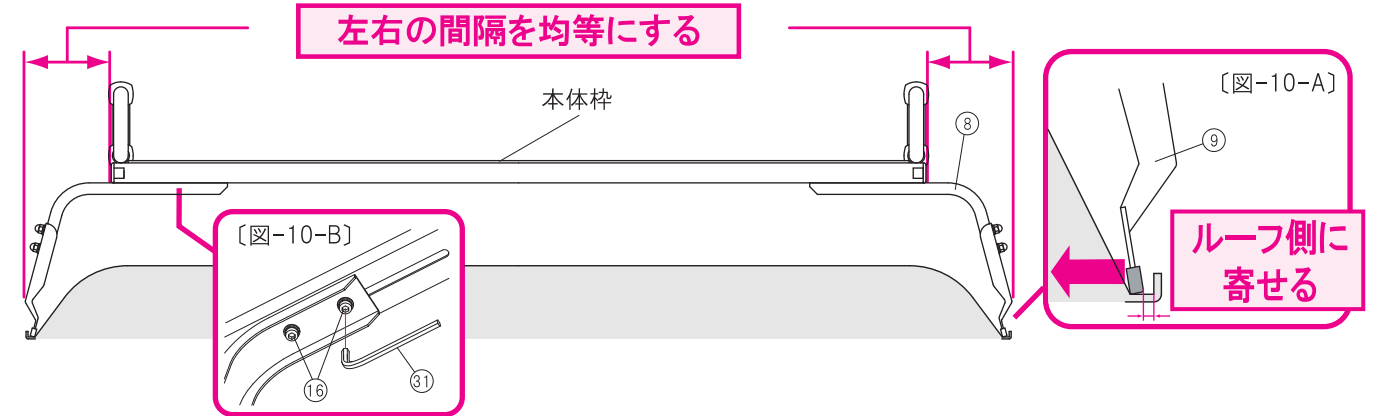
9. ⑥フレームチャンネルの先端に⑮フレームキャップを組付けます。〔図-9〕 この時、⑮フレームキャップの凸部を上にした状態で〔図-9-A〕
 ⑥フレームチャンネル先端横の角穴に⑮フレームキャップのツメを引っ掛けます。〔図-9-B〕



取付け方法

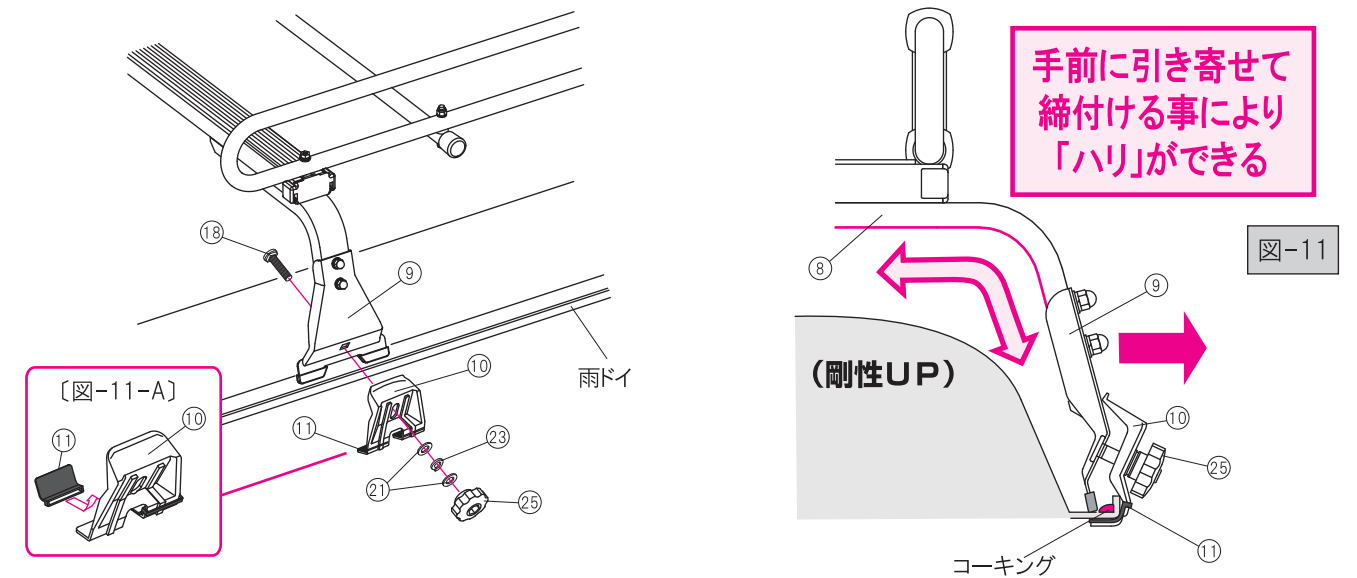
△注意 キャリアを車両に取付けの際は必ず2人以上で安全な場所で行ってください。ルーフの傷や凹み、キャリアの破損防止になります。

1. キャリアをルーフの雨ドイにゆっくり載せ、キャリアの幅の調整を行います。本体枠と⑧脚ステーの左右の間隔が均等になるように調整を行ってください。〔図-10〕 この時、⑨インナークランプを雨ドイのルーフ側に寄せた状態にしておきます。〔図-10-A〕
 調整後、「組立て方法①/2」で仮締め状態の⑯キャップボルトセットM6をしっかりと締付けます。〔図-10-B〕



2. ⑩アウタークランプのツメに⑪アウターパッキンの穴を通し向きに注意して組付けます。〔図-11-A〕
 ⑨インナークランプの下端がルーフ側にある事を再確認し、〔図-10-A〕 ⑨インナークランプの角穴の裏から⑱角根ボルトM8を通し⑩アウタークランプを雨ドイにかませ ㉑平座金M8、㉒バネ座金M8、㉑平座金M8、㉓締付ノブの順でしっかりと締付けます。締付けの際は⑨インナークランプを手前に引き寄せながら締付けを行い、6か所均等に締付けを行ってください。〔図-11〕
 ※手前に引き寄せることにより、⑧脚ステーに「ハリ」ができキャリアの剛性が増します。

△注意 雨ドイの曲げ内側にコーキングがあり、大きく手前に引き寄せる事が出来ない場合もありますが、可能な限り、手前に引き寄せて締付を行ってください。



3. キャリア取付け後、⑥フレームチャンネルのスライド穴を⑳塩ビテープで塞ぎます。〔図-12〕
 取付ける車両により、スライド穴が「内」「外」に2分割される場合があります。その場合には⑳塩ビテープを必要な長さにカットして分割されたスライド穴を確実に塞いでください。

△注意 必ずスライド穴を塞いでください。
 この作業を怠ると走行中に笛を吹いたような異音が発生し、また雨天や洗車時には水が侵入するためサビ発生の原因になります。

4. 最後にキャリアを前後左右に揺すり、ガタツキが無いことを確認してください。
 ガタツキがある場合は再度取付けをやり直してください。

△警告 キャリアを取付けた初期段階では初期ユルミは必ず発生します。
 定期的に締付部の増締めを習慣に行ってください。

