

シグナルマークについて

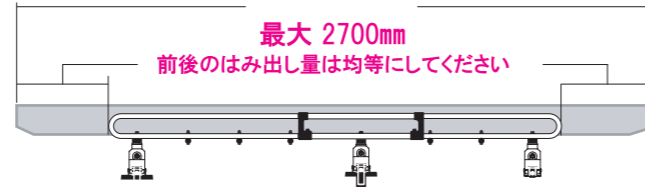
シグナルマークは危険のレベルを表します。それぞれのマークの内容をよくご理解頂いた上で必ず記載の注意事項を守ってください。

- △警告 一 取扱いを誤った場合に、**死亡・重傷の危険が発生する可能性があります。**
- △注意 一 取扱いを誤った場合に、**軽傷を負うか、物的損害を負う危険が発生する可能性があります。**

積載物と積載物の制限について

- △注意 最大積載重量は60kgまでです。過積載は絶対に行わないでください。
使用状況によっては60kg未満でも屋根の変形及び、キャリアが破損する場合があります。
また過酷な使用、制限を超える積載を行うことにより60kg未満でも積載能力は変化し低下いたします。
- △注意 下記の物は積載しないでください。
スキー板・ストック・スノーボード・サーフボード・自転車・コンテナ・ウィンドサーフィン・ポール・ブーム・ボート・カヌー・カヤック等の風抵抗の大きいもの
- △注意 下記の大きさを超える荷物は積載しないでください。
又積載物がキャリアからはみ出す場合ははみ出し量は前後均等にはみ出すようにしてください。

品番	積載物の制限(単位=mm)		
	長さ	幅	高さ
ZM-333PB	2700	1090	600



取扱い上の注意

- △警告 走行前には必ず、各締付け部にユルミが無いかを点検してください。
→締付け部にユルミがあると、**思わぬ脱落事故を起こします。**
- △警告 初期ユルミが発生しますので、**初回30キロ走行後には必ず各締付け部を増締めしてください。**
- △警告 キャリアの装着時は特に**法定速度を守り、急発進・急ブレーキ・急ハンドル**等の過酷な避け、悪路では徐行してください。
- △警告 走行中にキャリアからガタツキ音等の異常音が聞こえた場合は速やかに停車しキャリアの状態を確認してください。
- △注意 積載物をキャリアに固定する際は“脚部”を利用してロープ等で固定しないでください。
→脚部に集中的に大きな負担がかかり、脚部のネジ取付け部に緩みが発生し破損及び脱落の原因になります。
- △注意 積載物の重量の配分はどちらか(左右)に片寄らないようにしてできるだけ均等に平坦に積載してください。
→積載物が片寄ってしまうと運転に支障が生じたり、キャリアにも変則的な力がかかり破損や脱落事故の原因になります。
- △注意 積載物をキャリアから載せたり、降ろしたりする際はキャリアに衝撃がかからないようにゆっくりと行ってください。
→強い衝撃[集中的荷重]がかかることによりキャリアの破損及び脱落の原因になります。
- △注意 キャリアからはみ出す長尺物を積載した状態でバックドアを開けないでください
→バックドアのガラス面が当たり破損の原因になります。
- △注意 キャリアの装着時及び荷物を積載している時は車両の地上高が高くなる為、駐車場・高架等の高さ制限のある場所を通過する場合には十分ご注意ください。

保守・保管方法について

- △注意 本体・ネジ類の防錆処理を市販の防錆剤等にて、**組立て時及び1ヵ月に一度は行ってください。**
- △注意 キャリアの表面にキズ等が付きましたら、その部分からサビが発生しますのでタッチペン等で補修してください。
- △注意 キャリアを保管する場合はきれいに清掃し防錆処理を行った上で湿気のない場所で保管してください。

海外使用について

本製品は、日本国内使用専用となります。海外(他国)使用により発生した際の品質保証は一切お受けいたしておりませんのでご注意ください。(対外規格は取得しておりません。)また万一の事故、損害等のあらゆる責務に対しても、当社は一切の責任を負いかねますのでご了承願います。

事故が起きたときは

製品の欠陥などにより万一事故が発生した時は速やかに販売店又は弊社までご連絡ください。

事故対応をスムーズに行うためにお客様には以下の事をお願いします。

- (1)事故製品の確保・・・事故発生時のままの状態のもの(製品をバラしたりしない)
- (2)損害の内容・・・損害を受けた現物、また損害を証明できるもの
- (3)事故発生状況・・・日時、場所、事故発生状況、公共機関への届出(事故届、紛失届)
(いつ・どこで・何が・どのように)

お客様の誤った組立て、取付け、使用による事故等の責任は一切負いかねますのでご了承ください。

Rocky+ ロッキープラス株式会社
名古屋守山区元郷2-107 TEL 052-778-7876 FAX 052-778-7718
http://www.rocky.ne.jp rocky@rocky.ne.jp

ROCKY ROOF CARRIER

ZMシリーズ 取扱い説明書

品番 / ZM-333PB

この度はロッキールーフキャリア「ZMシリーズ/高耐食溶融めっき製」をお買い上げいただきありがとうございます。常に安全な状態で、ご使用して頂く為に「取扱い説明書」をよくお読みの上ご使用ください。

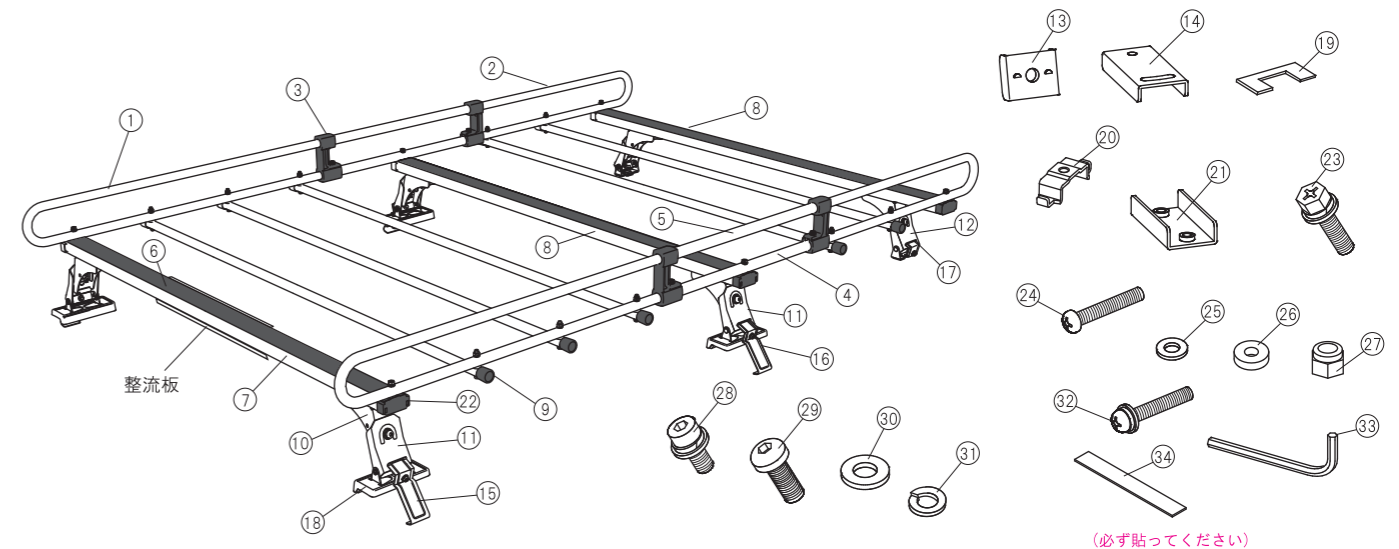
尚、販売店にて本製品を取付けられましたら、本書を必ずお客様にお渡しください。
製品(組立て、取付け等)についてご不明な点は、お買い求めの販売店又は弊社までお問い合わせください。誤った組立て、取付け、使用による事故等の責任は一切負いかねますので、ご了承ください。

ご使用前に

- △警告 本製品は、トヨタ/プロボックス・サクシード(NCP50/160系)専用キャリアになります。他の車両には取付けないでください。
- △警告 本製品の改造は絶対に行わないでください。
本製品の改造による事故責任は一切負いかねます。
「例」 ・部品の穴あけ加工、溶接 ・看板の取付け
・市販品のアタッチメントを使用して荷物(スキー・自転車)等の積載
・本製品以外の部品による組立て及び、部品交換
・荷受け部全面に板を敷く
- △警告 部品不足での使用は絶対に行わないでください。
- △注意 キャリアを取付けた状態で洗車機にかけないでください。
キャリアに無理な力がかかり、ルーフの変形等の損傷を車に与えます。
- △注意 本製品には積載物の制限があります。制限を超える物は絶対に積載しないでください。
又、積載物がキャリアから、はみ出す場合は、はみ出し量は前後均等に積載してください。
「積載物と積載物の制限について」をよくお読みください。

構成パーツ

- 構成パーツは検査済みですが、組立てを行う前に必ず数量の確認を行ってください。

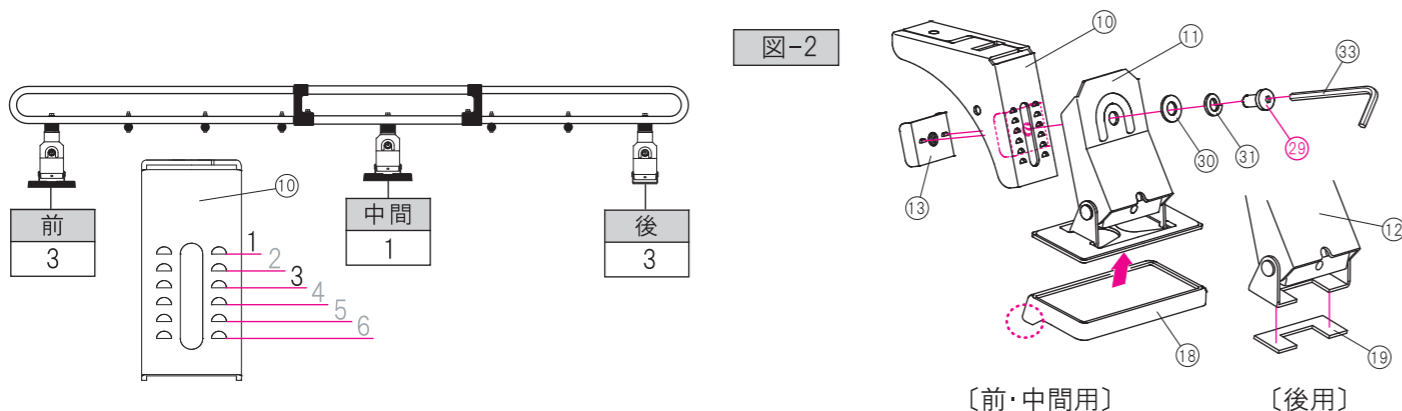


No	部品名称	数量	No	部品名称	数量	No	部品名称	数量	No	部品名称	数量
①	U型サイドフレーム(前/長)	2	⑩	脚ステー	6	⑲	ゴムシート	2	⑳	ナイロンのットM6	10
②	U型サイドフレーム(後/短)	2	⑪	前・中間用脚セット	4	㉑	フレームチャンネル金具	6	㉒	キャップボルトセットM6	12
③	コネクター	4	⑫	後用脚セット	2	㉓	ナットプレート	6	㉔	キャップボルトM8	6
④	パイプ(穴・有)	2	⑬	ステーナット	6	㉕	フレームキャップ	6	㉖	平座金M8	6
⑤	パイプ(穴・無)	2	⑭	ステープレート	6	㉗	六角ボルトセットM6	6	㉘	バネ座金M8	6
⑥	ラバー	3	⑮	前用取付フック	2	㉙	丸ネジM6	10	㉚	丸ネジセットM6	6
⑦	フレームチャンネル(整流板付)	1	⑯	中間用取付フック	2	㉛	ナイロンワッシャー	16	㉜	L型レンチ	1
⑧	フレームチャンネル	2	⑰	後用取付フック	2	㉝	ゴムパッキン	10	㉞	塩ビテープ	6
⑨	キャップ付パイプ	5	⑱	ベースゴム(TYPE2)	4						

組立て方法①

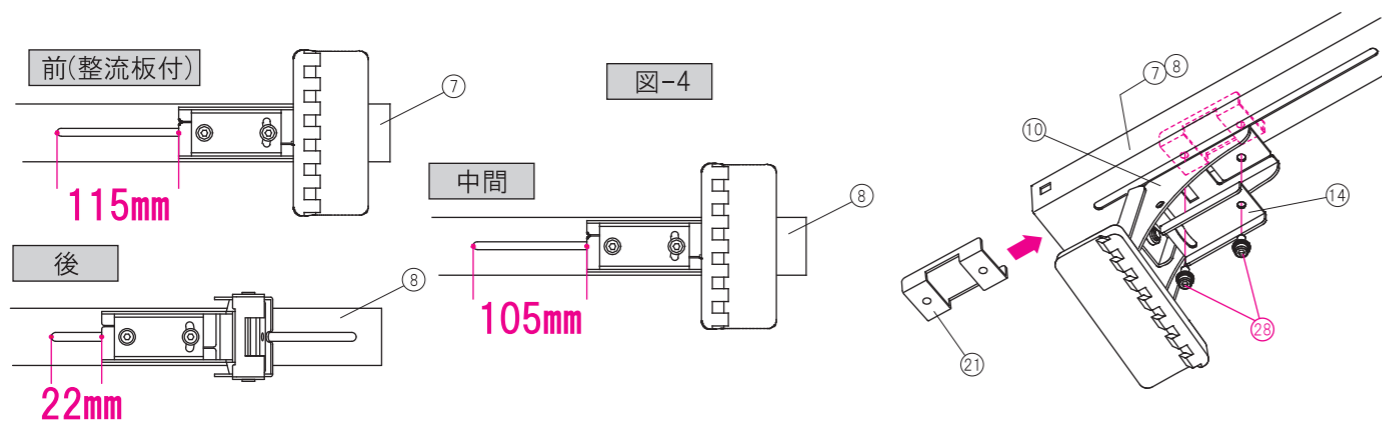
1. ①前・中間用脚セットには⑩ベースゴムの凸部の向きに注意して組付け⑫後用脚セットには⑬ゴムシートを貼ります。〔図-1〕
⑩脚ステーと⑪脚セットを下図の位置に合わせて仮組付けをします。〔図-2〕

△注意 車両に取付ける際に角度調整を行う為、必ず⑨キャップボルトM8は仮組付けの状態にしてください。

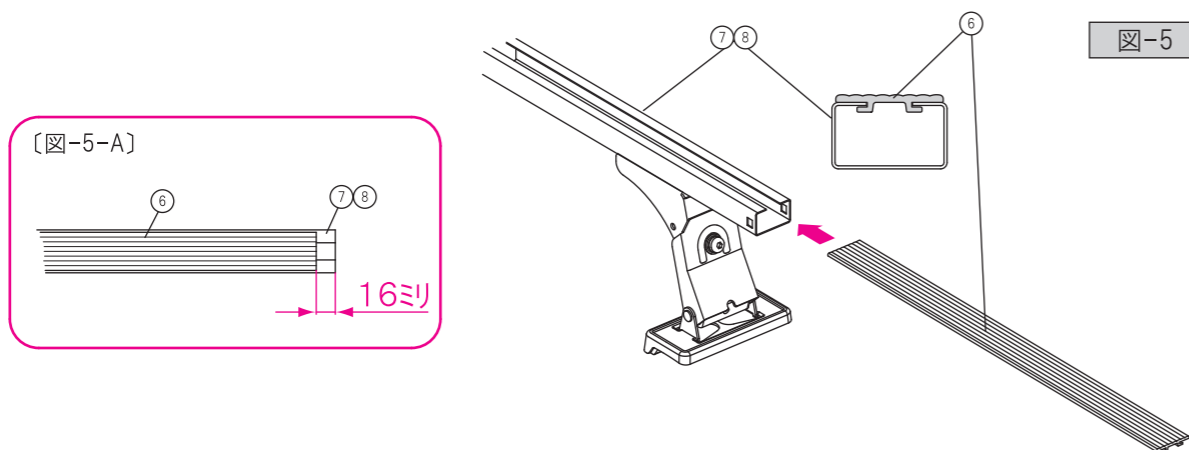


2. ⑦⑧フレームチャンネルに⑭ナットプレートの天地を注意して通します。⑩脚ステーの裏に⑮ステープレートの長穴の向きに注意してかませ、⑯キャップボルトセットM6にて下記寸法に従って仮組付けをします。〔図-3・4〕

△注意 車両に取付ける際に幅及び角度調整を行う為、必ず⑯キャップボルトセットM6は仮組付けの状態にしてください。

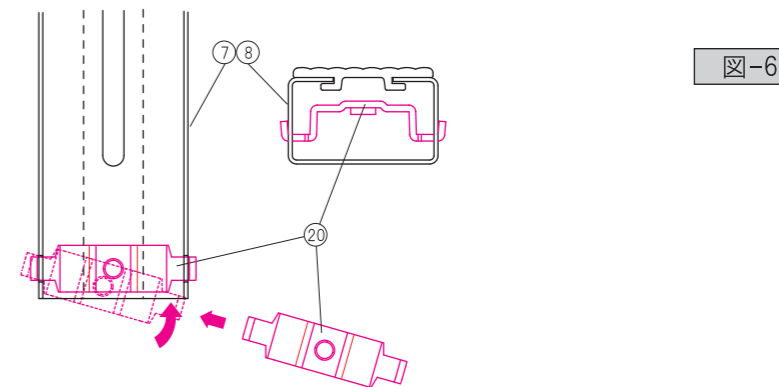


3. ⑦⑧フレームチャンネルに⑯ラバーを通します。〔図-5〕
⑯ラバーを通す際は⑦⑧フレームチャンネルの端から「16ミリ」空けた状態にしておいてください。〔図-5-A〕



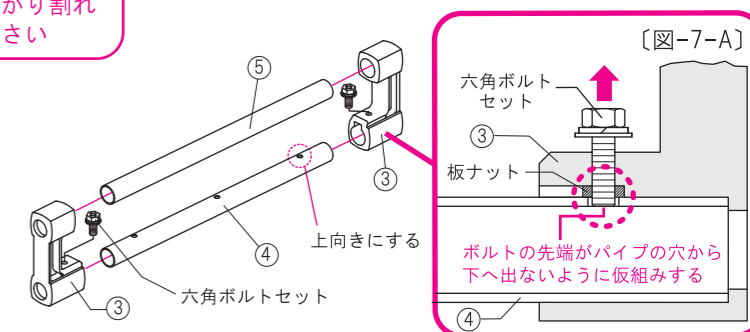
組立て方法②

4. ⑦⑧フレームチャンネルの両端に⑳フレームチャンネル金具を入れておきます。
入れる際は⑦⑧フレームチャンネルの角穴の内側から㉑フレームチャンネル金具を斜めに入れ反対側の角穴に引っ掛けます〔図-6〕



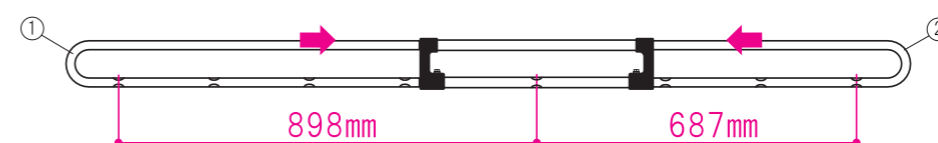
5. ③コネクターに組付けてある「六角ボルトセット」を一旦ゆるめ、下の穴に④パイプ(穴・有)の端の穴を上向きにして③コネクターの奥までしっかりと差込みます。その時、④パイプ(穴・有)の端の穴と「六角ボルトセット」の先端が一致するように調整します。その後、「六角ボルトセット」を再度ねじ込み量に注意して仮組付けをします。仮組みする際は必ず、ボルトの先端がパイプの穴から下へ飛び出さない状態にしてください。飛出した状態になりますと次の工程が出来なくなります。〔図-7-A〕
③コネクターの上の穴には⑤パイプ(穴・無)を差込みます。〔図-7〕

△注意 ④パイプ(穴・有)がコネクターの奥まで差し込まれていなかったり④パイプ(穴・有)の端の穴と「六角ボルトセット」の先端が一致していない状態で締め込みを行うと穴のズレや半がかりの原因により③コネクターに負担がかかり割れてしまう場合がありますので十分気をつけてください



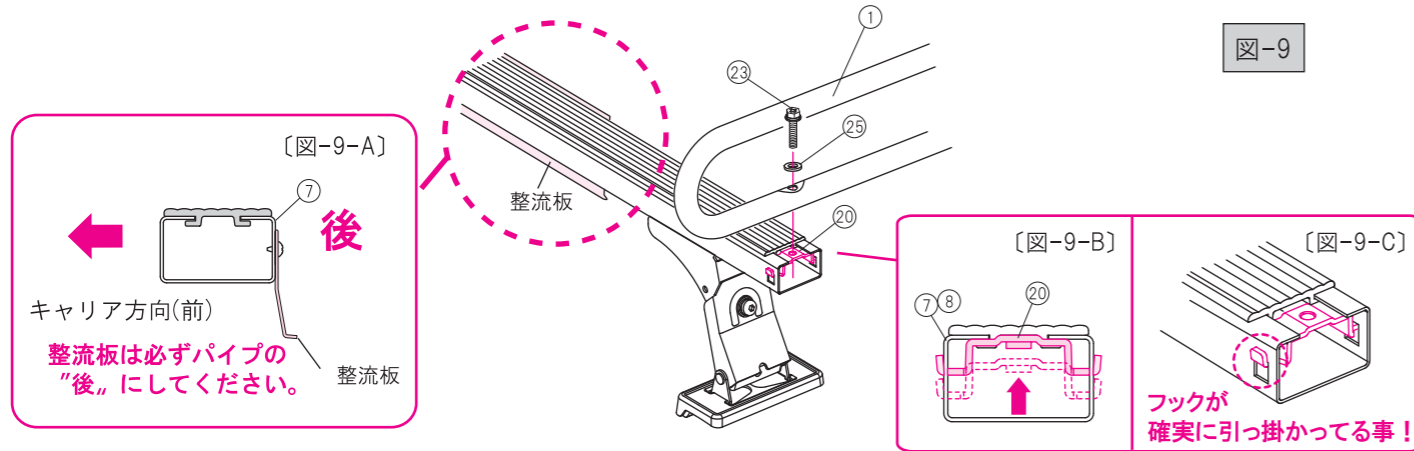
6. ①②U型サイドフレームを「5」で組立てたコネクターの外側から下記の寸法(穴から穴)になるように差込み、仮組みしている「六角ボルトセット」をしっかりと締付けます。〔図-8〕

△注意 締付けを行う際は締め過ぎによるコネクターの破損に十分気をつけてください。締付けトルクの目安は「六角ボルトセット」に組み込まれているバネ座金の口が閉じてから90度程度回るぐらいです。



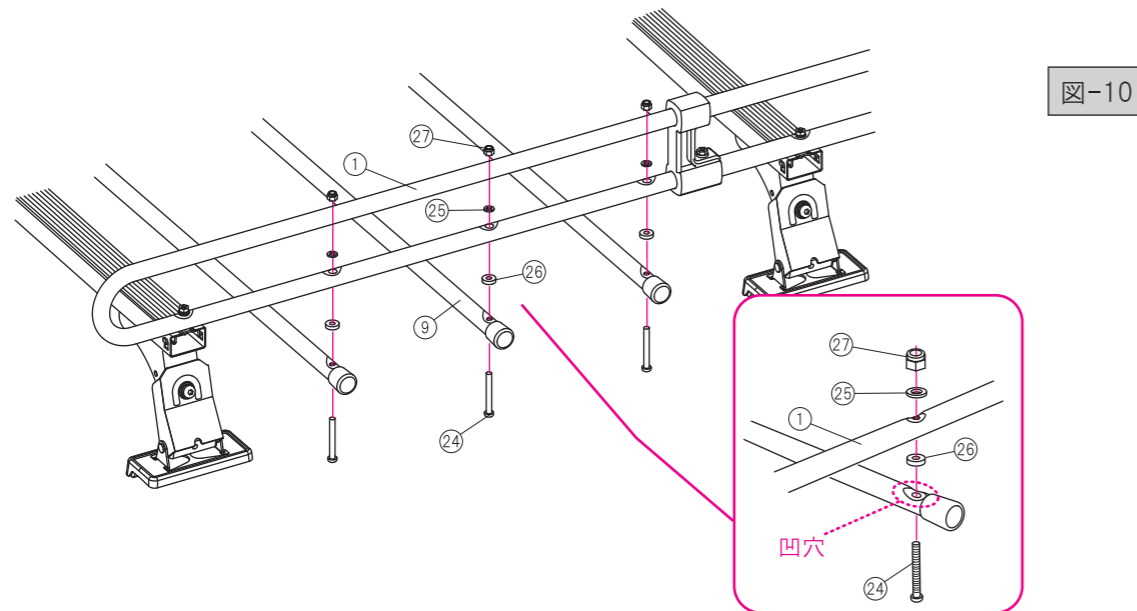
組立て方法③

7. 「2」で組立てたフレームチャンネルセット「前」・「中間」・「後」に「6」で組立てたUサイドフレームセットを組付けます。〔図-9〕
 この時⑦フレームチャンネル(整流板付)を組付ける際は、「整流板」が必ずフレームチャンネルの「後」にある状態で組付けてください。〔図-9-A〕 フレームチャンネルの「前」に整流板があると高速走行時に異音が発生します。
 ⑦⑧フレームチャンネル両端上面の16ミリ空いている所に①②U型サイドフレームと④パイプ(穴有)載せ、⑤ナイロンワッシャー、③六角ボルトセットM6にてしっかりと締付けます。締付けの際は⑩フレームチャンネル金具を指で上に上げた状態で締付けを行ってください。〔図-9-B〕 この時、⑩フレームチャンネル金具の両端のL型フックが⑦⑧フレームチャンネルの角穴に確実に引っ掛かった状態であることを確認してください。〔図-9-C〕

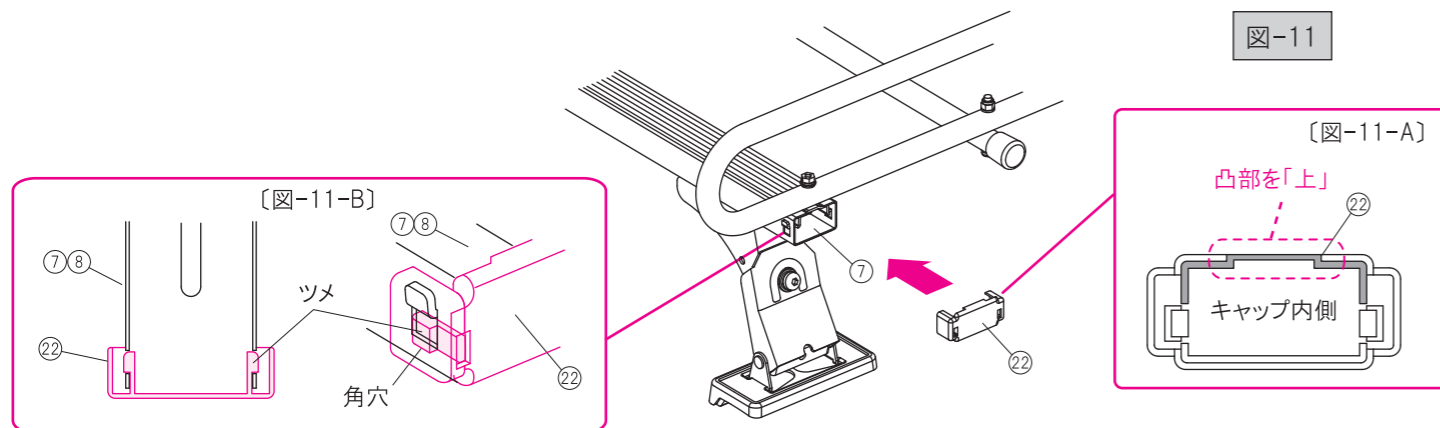


8. ⑨キャップ付パイプの凹穴が上になるよう向きに注意して下から⑭丸ネジM6を通し、⑮ゴムパッキンをはめ①②U型サイドフレームをまたいで⑤ナイロンワッシャー、⑦ナイロンナットM6にて①②U型サイドフレームにしっかりと取付けます。〔図-10〕

△注意 ⑨キャップ付パイプは必ず①②U型サイドフレームの「下」に取付けてください。「上」で固定されるとサビ発生の原因になります。



9. ⑦⑧フレームチャンネルの先端に⑫フレームキャップを組付けます。〔図-11〕 この時、⑫フレームキャップの凸部を上にした状態で〔図-11-A〕 ⑦⑧フレームチャンネル先端横の角穴に⑫フレームキャップのツメを引っ掛けます。〔図-11-B〕

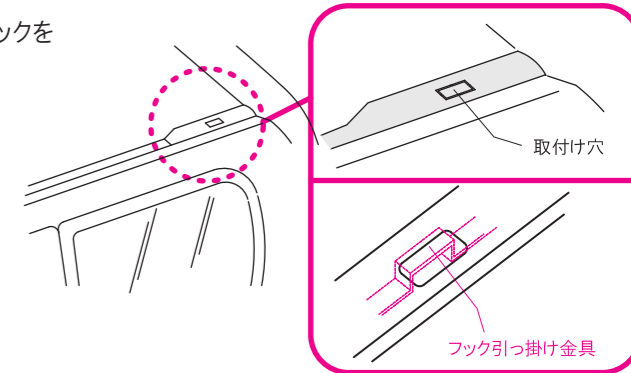


取付け方法①

△注意 キャリアの取付け時は必ず2人以上で行ってください。ルーフのキズやヘコミ、キャリアの破損の防止になります。

図-12

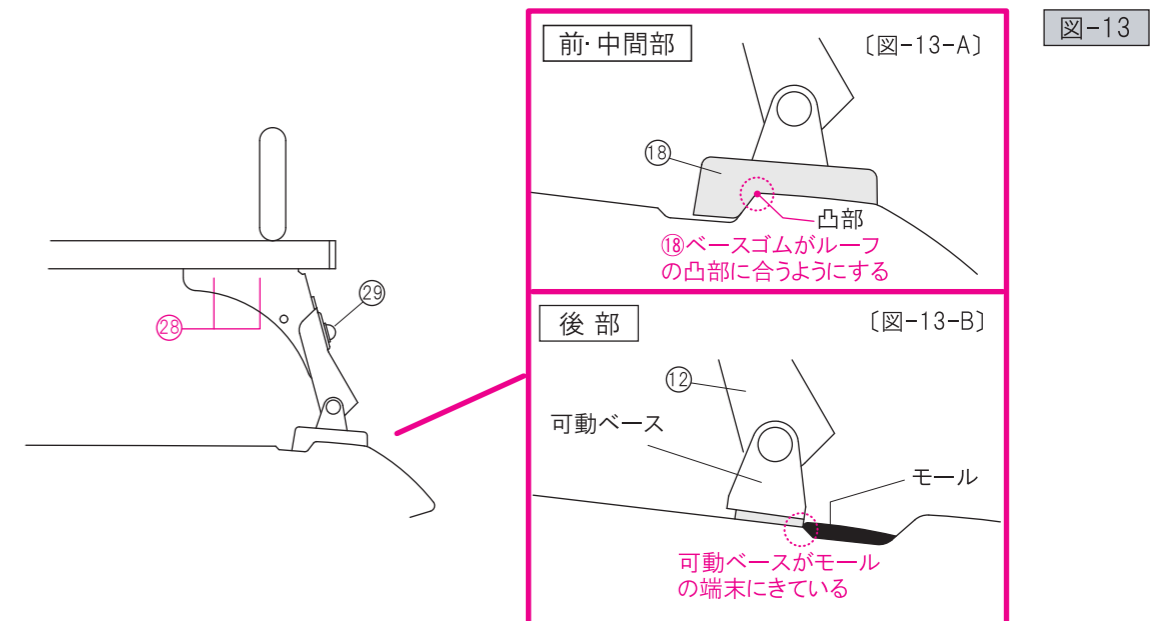
1. 車両後方にある取付け穴のフタ(左右2ヶ所)を外すと中に⑯後用取付フックを引っ掛ける為の金具が装備されていますので取付け穴のフタをカッター等で取除きます。〔図-12〕



2. ルーフ面の埃や汚れをきれいに拭き取った後、ゆっくりとキャリアをルーフの上に乗せ、⑫後用脚セットの中心が先程取外した取付け穴の中心にくるように位置を合わせます。

△注意 この段階では⑫後用脚セットは若干浮いた状態になりますが、②U型サイドフレームを下へ押えてつけて位置を確認してください。

3. 次に左右の脚の位置を確認します。〔前〕と〔中間〕は⑮ベースゴムがルーフの凸部に合うようにします。〔図-13-A〕 後方は浮いた状態になっているので②U型サイドフレームを下に押えながら可動ベースが取付け穴のあるモール端末にきているかを確認します。
 この時可動ベースはモールに載せずに沿わせてください。〔図-13-B〕
 確認後、脚部が指定の位置にある場合は「組立て方法①-2」で仮組付け状態にしてある⑮キャップボルトセットM6をしっかりと締付けます。
 指定位置にない場合は再度調整を行ってから締付けてください。〔図-13〕

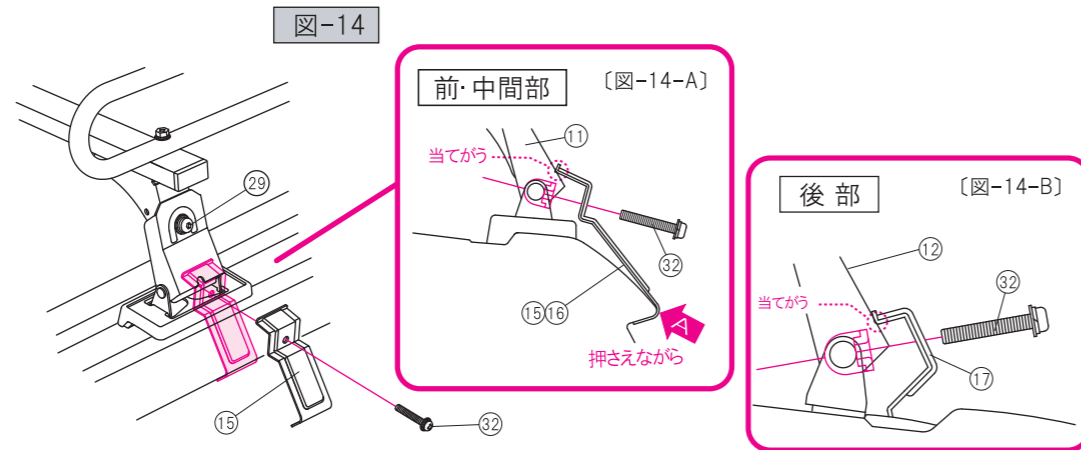


4. 前・中間・後の⑮ベースゴム及び可動ベースがルーフ面の傾斜になじんでいるかを確認し、「組立て方法①-1」で仮組付け状態の⑮キャップボルトM8をしっかりと締付けます。〔図-14〕

取付け方法②

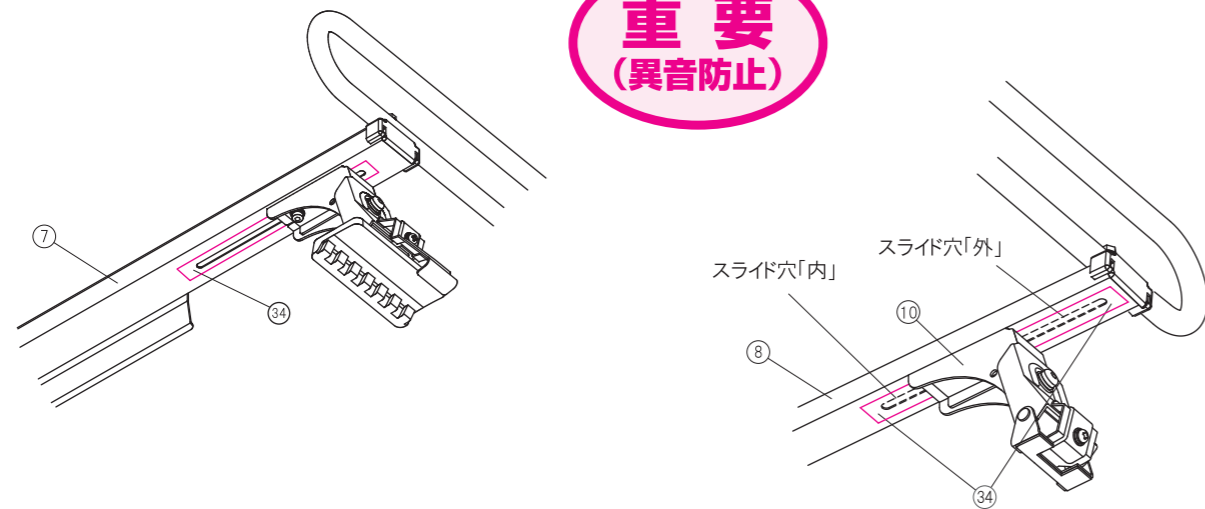
5. ⑮前用取付フックは[前]の脚セットへ、⑯中間用取付フックは[中間]の脚セットへ、フック上端を脚セットに当てがい [A]部を指で押さえながら ⑳丸ネジセットM6にて左右均等に締付けます。〔図-14-A〕
 ㉑後用取付フックは[後]の取付け穴の中のフック引っ掛け金具にフック先端を引っ掛けフック上端を脚セットへ当てがい ㉒U型サイドフレームを下へ押さえながらゆっくりと確実に ㉓丸ネジセットM6にて左右均等に締付けます。〔図-14-B〕

△注意 ㉓丸ネジセットM6を締付けていく際、㉒後用脚セットの可動ベースの末端が若干浮き上がる傾向があります。可動ベースが常にルーフ面になじんだ状態であることを確認し浮き上がっている場合は可動ベースの角度を調節しながらゆっくり左右均等に締め付けを行ってください。



6. キャリア取付け後、㉗㉘フレームチャンネルのスライド穴を ㉙塩ビテープにて塞ぎます。「後脚」のスライド穴は㉚脚ステーをまたいで「内」と「外」に2分割されますので、㉙塩ビテープをカットして「内」と「外」全てのスライド穴を確実に塞いでください。〔図-12〕

△注意 この作業を怠ると走行時に笛を吹いたような異音が発生します。また雨天や洗車時に水が浸入するためサビ発生の原因になります。

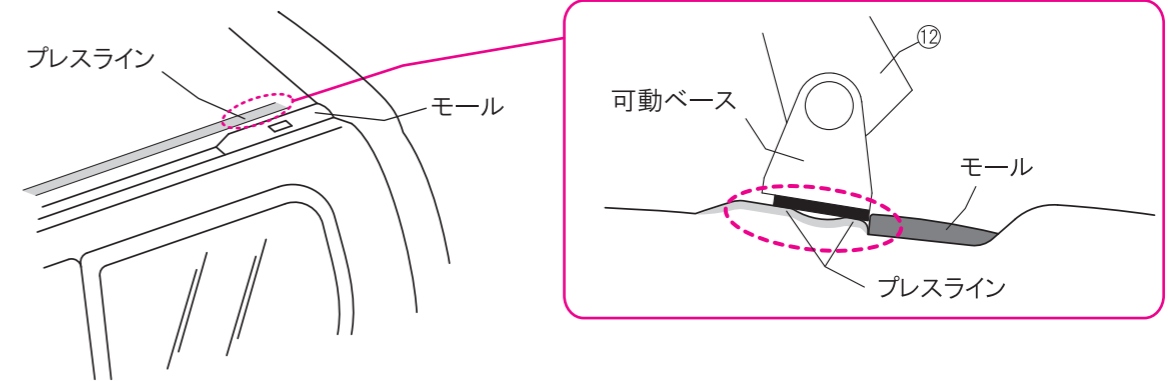


7. 最後にキャリアを前後左右に揺すりガタツキが無いことを確認してください。ガタツキがある場合は再度取付けをやり直してください。

△注意 長尺物を積載した状態でバックドアは絶対に開けないでください。バックドアがガラス面に当たり破損の原因になります。

「H26年8月」以降のプロボックス/サクシード(NCP160系)補足説明

「H26年8月」以降のプロボックス/サクシード(NCP160系)は屋根両端の前方から後方にかけて「プレスライン」が入る形状変更がございましたが取付けには問題ございません。後方のプレスライン上に㉒の可動ベースが載り、取付け時に違和感を感じられると思われませんがそのまま「取付け方法②-5」に従い取付けを行ってください。※プレスライン上の硬い所に可動ベースが載る為、旧型車(NCP50系)よりも加重強度が増しております。



△注意：キャリア取付け後の確認を！！

- ㉗㉘フレームチャンネル下のスライド穴が㉙塩ビテープで確実に塞いでいるか確認してください。
- キャリアを前後左右に揺すり「ズレ、や「ガタツキ、が無い事」を確認してください。
- キャリアを手のひらで数ヶ所叩いて、各締付け部にユルミがないかを確認してください。ユルミがある場合は「ビビリ音、がします。
- キャリアを取付けた初期段階では初期ユルミは必ず発生します。定期的に締付部の増締めを習慣に行ってください。