

シグナルマークについて

シグナルマークは危険のレベルを表します。それぞれのマークの内容をよくご理解頂いた上で必ず記載の注意事項を守ってください。

△警告 — 取扱いを誤った場合に、**死亡・重傷の危険が発生する可能性があります。**

△注意 — 取扱いを誤った場合に、**軽傷を負うか、物的損害を負う危険が発生する可能性があります。**

積載物と積載物の制限について

△注意 最大積載重量は60kgまでです。過積載は絶対に行わないでください。
使用状況によっては60kg未満でも屋根の変形及び、キャリアが破損する場合があります。
また過酷な使用、制限を超える積載を行うことにより60kg未満でも積載能力は変化し低下いたします。

△注意 下記の物は積載しないでください。
スキー板・ストック・スノーボード・サーフボード・自転車・コンテナ・ウィンドサーフィン・ポール・ブーム・ボート・カヌー・カヤック等の風抵抗の大きいもの

△注意 下記の大きさを超える荷物は積載しないでください。
又積載物がキャリアからはみ出す場合ははみ出し量は前後均等にはみ出すようにしてください。

品番	積載物の制限(単位=mm)		
	長さ	幅	高さ
ZM-333ML	2900	990	600

取扱い上の注意

- △警告 走行前には必ず、各締付け部にユルミが無いかを点検してください。
→締付け部にユルミがあると、**思わぬ脱落事故を起こします。**
- △警告 初期ユルミが発生しますので、**初回30キロ走行後**には必ず各締付け部を増締めしてください。
- △警告 キャリアの装着時は特に**法定速度を守り、急発進・急ブレーキ・急ハンドル**等の過酷な避け、悪路では徐行してください。
- △警告 走行中にキャリアからガタツキ音等の異常音が聞こえた場合は速やかに停車しキャリアの状態を確認してください。
- △注意 積載物をキャリアに固定する際は“脚部”を利用してロープ等で固定しないでください。
→脚部に集中的に大きな負担がかかり、脚部のネジ取付け部に緩みが発生し破損及び脱落の原因になります。
- △注意 積載物の重量の配分はどちらか(左右)に片寄らないようにしてできるだけ均等に平坦に積載してください。
→積載物が片寄ってしまうと運転に支障が生じたり、キャリアにも変則的な力がかかり破損や脱落事故の原因になります。
- △注意 積載物をキャリアから載せたり、降ろしたりする際はキャリアに衝撃がかからないようにゆっくりと行ってください。
→強い衝撃[集中的荷重]がかかることによりキャリアの破損及び脱落の原因になります。
- △注意 キャリアからはみ出す長尺物を積載した状態でバックドアを開けないでください
→バックドアのガラス面が当たり破損の原因になります。
- △注意 キャリアの装着時及び荷物を積載している時は車両の地上高が高くなる為、駐車場・高架等の高さ制限のある場所を通過する場合には十分ご注意ください。

保守・保管方法について

- △注意 本体・ネジ類の防錆処理を市販の防錆剤等にて、**組立て時及び1ヵ月に一度は**行ってください。
- △注意 キャリアの表面にキズ等が付きましたら、その部分からサビが発生しますのでタッチペン等で補修してください。
- △注意 キャリアを保管する場合はきれいに清掃し防錆処理を行った上で湿気のない場所で保管してください。

海外使用について

本製品は、日本国内使用専用となります。海外(他国)使用により発生した際の品質保証は一切お受けいたしておりませんのでご注意ください。(対外規格は取得しておりません。)また万一の事故、損害等のあらゆる責務に対しても、当社は一切の責任を負いかねますのでご了承願います。

事故が起きたときは

製品の欠陥などにより**万一事故が発生した時は速やかに販売店又は弊社までご連絡ください。**

事故対応をスムーズに行うためにお客様には以下の事をお願いします。

- (1)事故製品の確保・・・事故発生時のままの状態のもの(製品をバラしたりしない)
- (2)損害の内容・・・損害を受けた現物、また損害を証明できるもの
- (3)事故発生状況・・・日時、場所、事故発生状況、公共機関への届出(事故届、紛失届)
(いつ・どこで・何が・どのように)

お客様の誤った組立て、取付け、使用による事故等の責任は一切負いかねますのでご了承ください。

Rocky+ ロッキープラス株式会社
名古屋守山区元郷2-107 TEL 052-778-7876 FAX 052-778-7718
http://www.rocky.ne.jp rocky@rocky.ne.jp

ROCKY ROOF CARRIER

ZMシリーズ 取扱い説明書

品番 / ZM-333ML

この度はロッキールーフキャリア「ZMシリーズ/高耐食溶融めっき製」をお買い上げいただきありがとうございます。常に安全な状態で、ご使用して頂く為に「取扱い説明書」をよくお読みの上ご使用ください。

尚、販売店にて本製品を取付けられましたら、本書を必ずお客様にお渡しください。

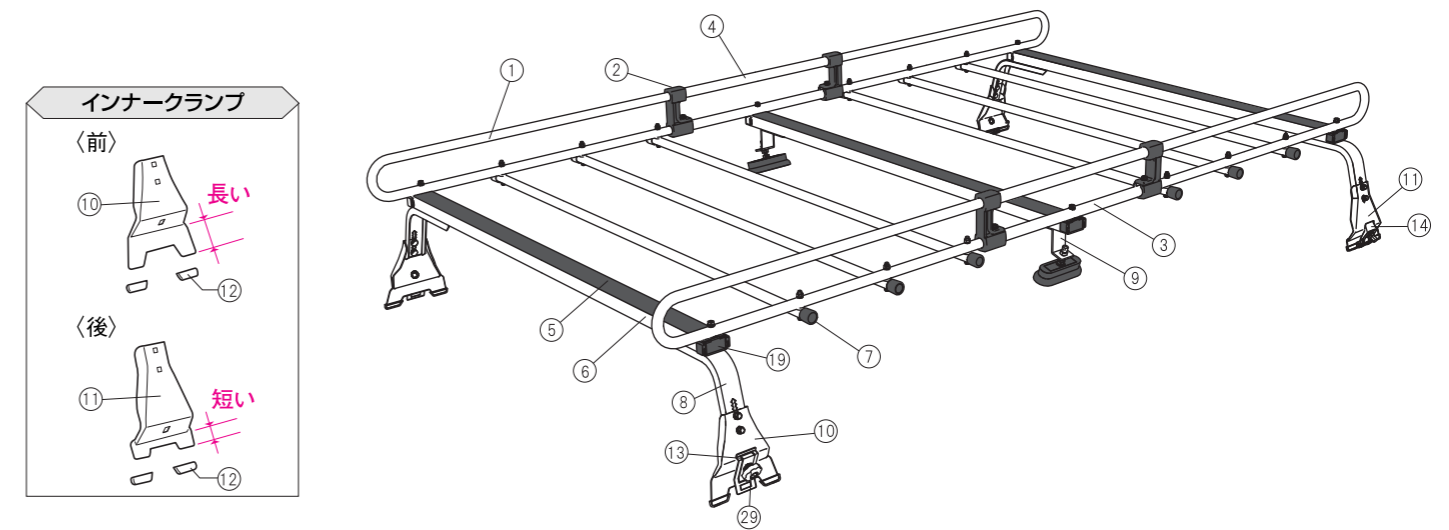
製品(組立て、取付け等)についてご不明な点は、お買い求めの販売店又は弊社までお問い合わせください。誤った組立て、取付け、使用による事故等の責任は一切負いかねますので、ご了承ください。

ご使用前に

- △警告 本製品は、旧ミニキャブ/旧クリッパー U70系〔標準ルーフ車〕専用キャリアになります。他の車両には取付けないでください。
- △警告 本製品の改造は絶対に行わないでください。
本製品の改造による事故責任は一切負いかねます。
「例」 ・部品類の穴あけ加工、溶接 ・看板の取付け
・市販品のアタッチメントを使用して荷物(スキー・自転車)等の積載
・本製品以外の部品による組立て及び、部品交換
・荷受け部全面に板を敷く
- △警告 部品不足での使用は絶対に行わないでください。
- △注意 キャリアを取付けた状態で洗車機にかけないでください。
キャリアに無理な力がかかり、ルーフの変形等の損傷を車に与えます。
- △注意 本製品には積載物の制限があります。制限を超える物は絶対に積載しないでください。
又、積載物がキャリアから、はみ出す場合は、はみ出し量は前後均等に積載してください。
「積載物と積載物の制限について」をよくお読みください。

構成パーツ

- 構成パーツは検査済みですが、組立てを行う前に必ず数量の確認を行ってください。



No	部品名称	数量	No	部品名称	数量	No	部品名称	数量	No	部品名称	数量
①	U型サイドフレーム	4	⑫	インナー保護キャップ	8	⑳	角根ボルトM6	8	⑳	塩ビテープ	6
②	コネクター	4	⑬	アウタークランプ(前)	2	㉑	丸ネジM6	12	㉑	インナーフック④	2
③	パイプ(穴・有)	2	⑭	アウタークランプ(後)	2	㉒	平座金M8	6	㉒	丸ネジセットM5	2
④	パイプ(穴・無)	2	⑮	アウターバックシン	2	㉓	平座金M6	8	㉓	ウェルナット	2
⑤	ラバー	3	⑯	塩ビシート(前用)	4	㉔	バネ座金M8	4	㉔	バネ座金M5	2
⑥	フレームチャンネル	3	⑰	フレームチャンネル金具	6	㉕	バネ座金M6	8	㉕	タッピングビス5ミ	2
⑦	キャップ付パイプ	6	⑱	ナットプレート	6	㉖	締付ノブ	2	㉖	六角ナットM8	2
⑧	脚ステー(前・後)	4	⑲	フレームキャップ	6	㉗	ナイロンナットM6	12	㉗	安全キャップ	2
⑨	脚ステー(センター)	2	㉑	キャップボルトセットM6	12	㉘	袋ナットM6	8	㉘	保護シート	2
⑩	インナークランプ(前)	2	㉒	六角ボルトセットM6	6	㉙	ナイロンワッシャー	18	㉙	L型レンチ	1
⑪	インナークランプ(後)	2	㉓	角根ボルトM8	4	㉚	ゴムバックシン	12			

組立て方法①

△注意 *キャリアの組立て時はケガ防止のため、滑り止め付軍手を使用してください。
*キャリアの組立て時にラチェットレンチを使用の場合は締め過ぎによりボルトやナットの破損の恐れがある為、締め過ぎには十分に注意して締付けてください。指示のない締付けの目安はバネ座金の口が閉じてから90度程度回るぐらいです。

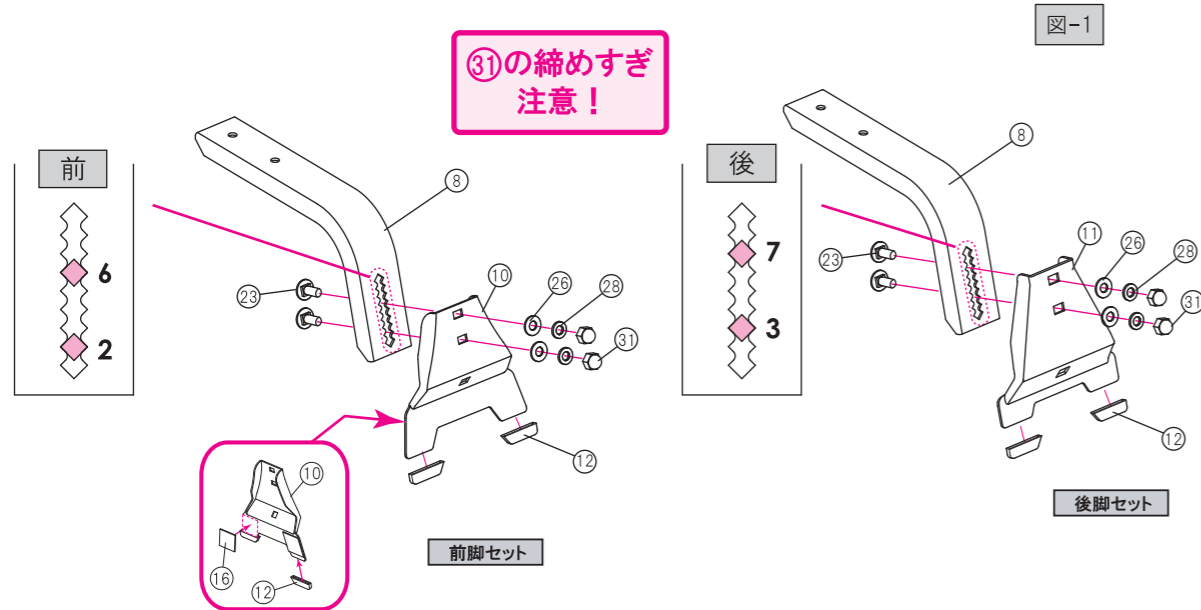
1. 「前」「後」の脚セットを各2セット組立てます。

【前脚セット】

⑩インナークランプ(前)の下端に⑫インナー保護キャップをはめ、裏側には⑬塩ビシート(前)を貼ります。
⑧脚ステーの「**下から2番目の◇穴と6番目の◇穴**」〔図-1-前〕に⑩インナークランプ(前)に組付け、⑲角根ボルトM6、⑳平座金M6、㉑バネ座金M6、㉒袋ナットM6にて締付けます。

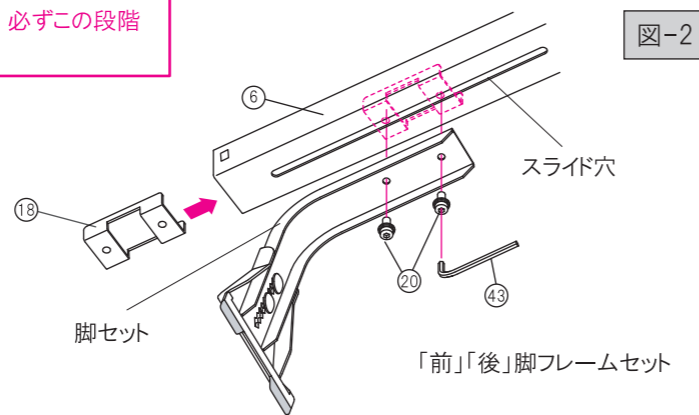
【後脚セット】

⑪インナークランプ(後)の下端に⑫インナー保護キャップをはめます。
⑧脚ステーの「**下から3番目の◇穴と7番目の◇穴**」〔図-1-後〕に⑪インナークランプ(後)に組付け、⑲角根ボルトM6、⑳平座金M6、㉑バネ座金M6、㉒袋ナットM6にて締付けます。

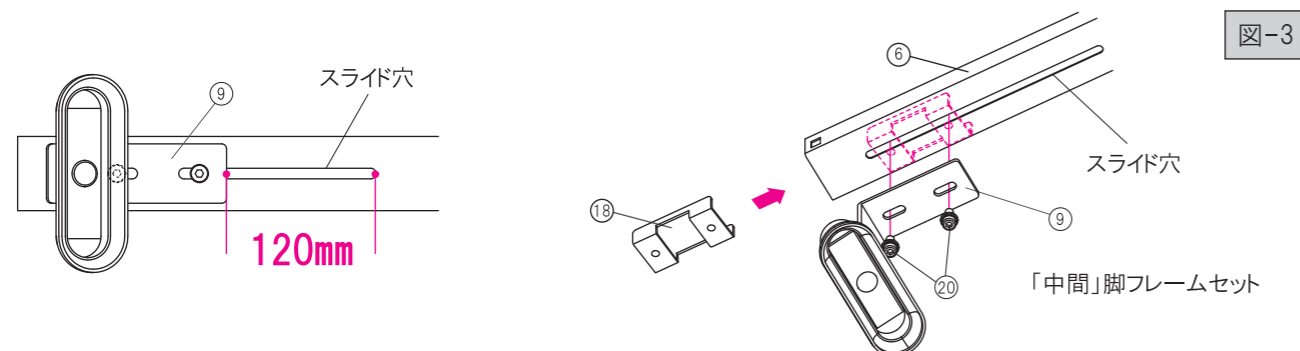


2. 「前」「後」の脚フレームセットを各1セット組立てます。⑥フレームチャンネルの中に⑱ナットプレートの天地の向きに注意して入れ「脚セット」を⑥フレームチャンネル下のスライド穴にあてがい、㉓キャップボルトM6にて仮締めします。〔図-2〕

△注意 車両に取付ける際にキャリア幅の調整を行うため、必ずこの段階ではスライドする程度の仮締め状態にしてください。

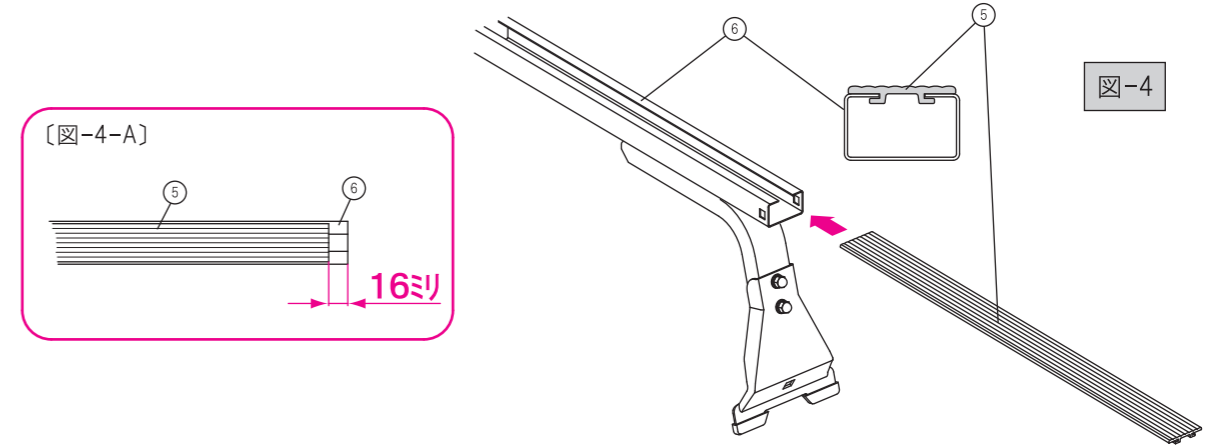


3. 「中間」の脚フレームセットを1セット組立てます。⑥フレームチャンネルの中に⑱ナットプレートの向きに注意して入れ⑨脚ステー(センター)を下記の寸法に合わせ、㉓キャップボルトM6にて仮締めします。〔図-3〕

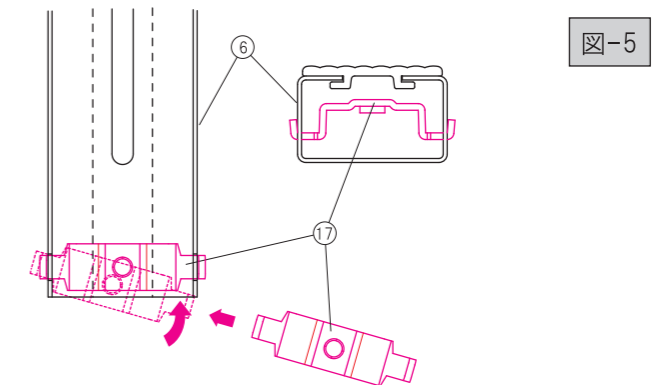


組立て方法②

4. ⑥フレームチャンネルに⑤ラバーを通します。〔図-4〕
⑤ラバーを通す際は⑥フレームチャンネルの端から「16ミリ」空けた状態にしておいてください。〔図-4-A〕

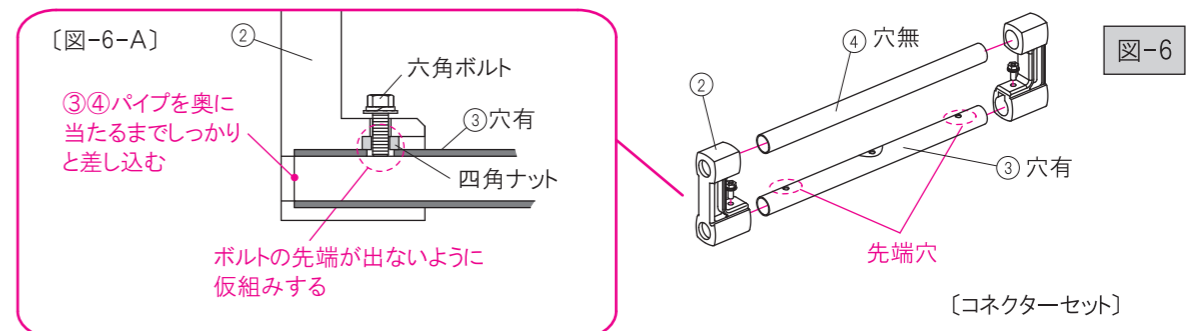


5. 「脚フレームセット」の⑥フレームチャンネルの両端に⑰フレームチャンネル金具を入れておきます。入れる際は⑥フレームチャンネルの角穴の内側から⑰フレームチャンネル金具を斜めに入れ反対側の角穴に引っ掛けます〔図-5〕



6. 「コネクターセット」を組立てます。②コネクターに組付けてある六角ボルトを一旦ゆるめます。②コネクターの上の差込口に④パイプ(穴無)を差込み、下の差込口には③パイプ(穴有)のパイプの先端穴が上になるように差込み、手で軽く六角ボルトで仮止めします。

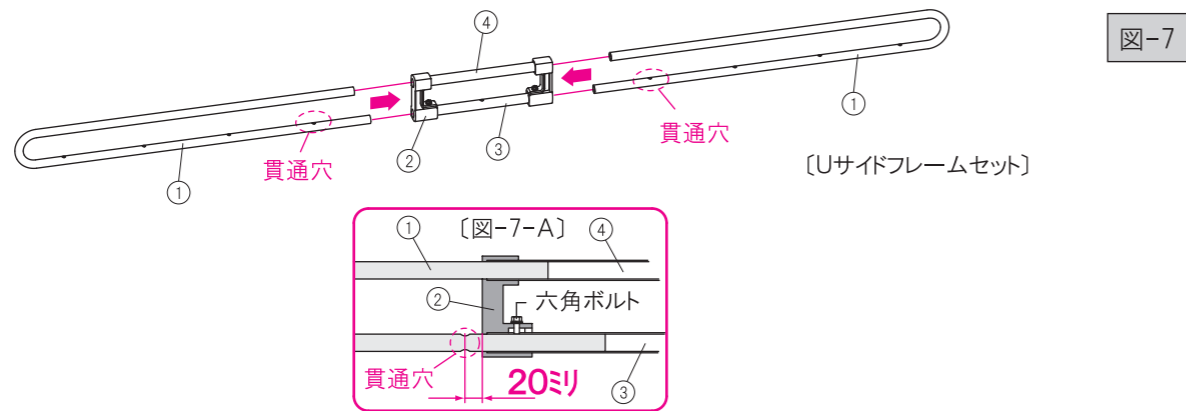
△注意 この時、③④パイプは②コネクターの奥に当たるまでしっかりと差込みます。そして六角ボルトの先端が③パイプ(穴有)の先端穴から絶対に出ないようにしてください。〔図-6-A〕
ボルトの先端が飛び出た状態で仮止めすると次の工程〔組立て方法7〕で①U型サイドフレームの先端が六角ボルトに当り奥まで入らないので先端を飛び出さないでください。



組立て方法③

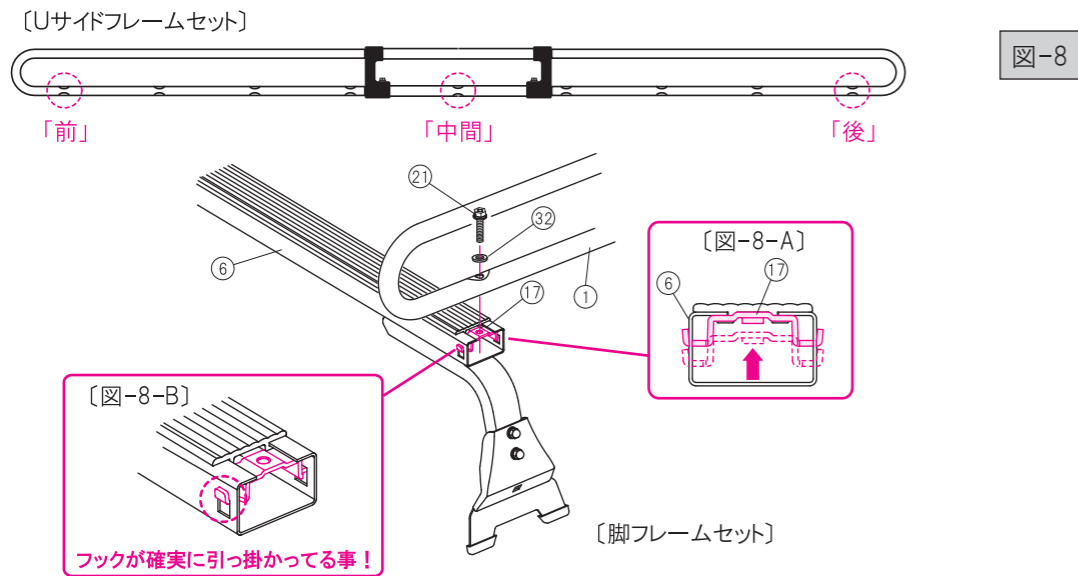
7. 「Uサイドフレームセット」を組立てます。「コネクターセット」の反対側の差込口から①U型サイドフレームを差込み、六角ボルトにて締付けます。〔図-7〕

△注意 この時、①U型サイドフレームは③④パイプの中に入る仕組みとなります。そして、差し込む際は硬くて入り難い場合がありますが、気をつけて強く押し込んでください。差込みの目安は①U型サイドフレームの最初の貫通穴が②コネクターの手前20ミリぐらいになるように合わせてください。〔図-7-A〕



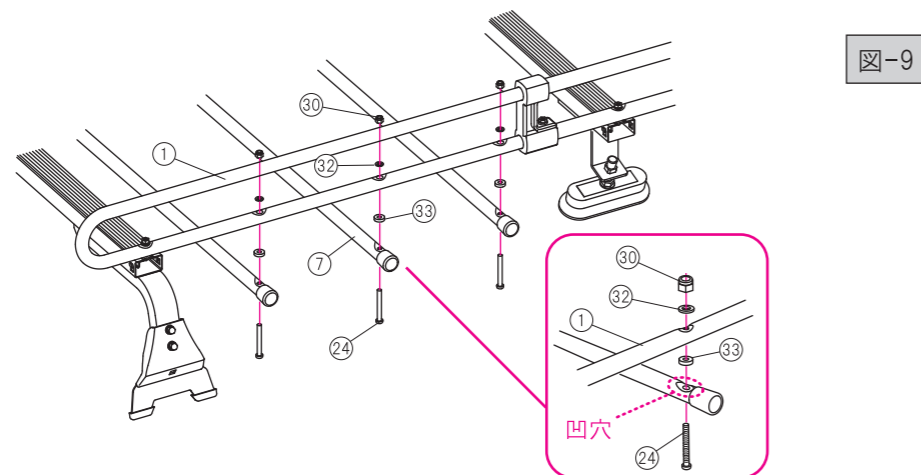
8. 「Uサイドフレームセット」の「前」・「中間」・「後」に「各脚フレームセット」を組付けます。〔図-8〕
⑥フレームチャンネル両端上面の16ミリ空いている所に①U型サイドフレームを載せ、③②ナイロンワッシャー、②①六角ボルトセットM6にてしっかりと締付けます。締付けの際は①⑦フレームチャンネル金具を指で上に上げた状態で締付けを行ってください。〔図-8-A〕

この時、①⑦フレームチャンネル金具の両端のL型フックが⑥フレームチャンネルの角穴に確実に引っ掛かった状態であることを確認してください。〔図-8-B〕



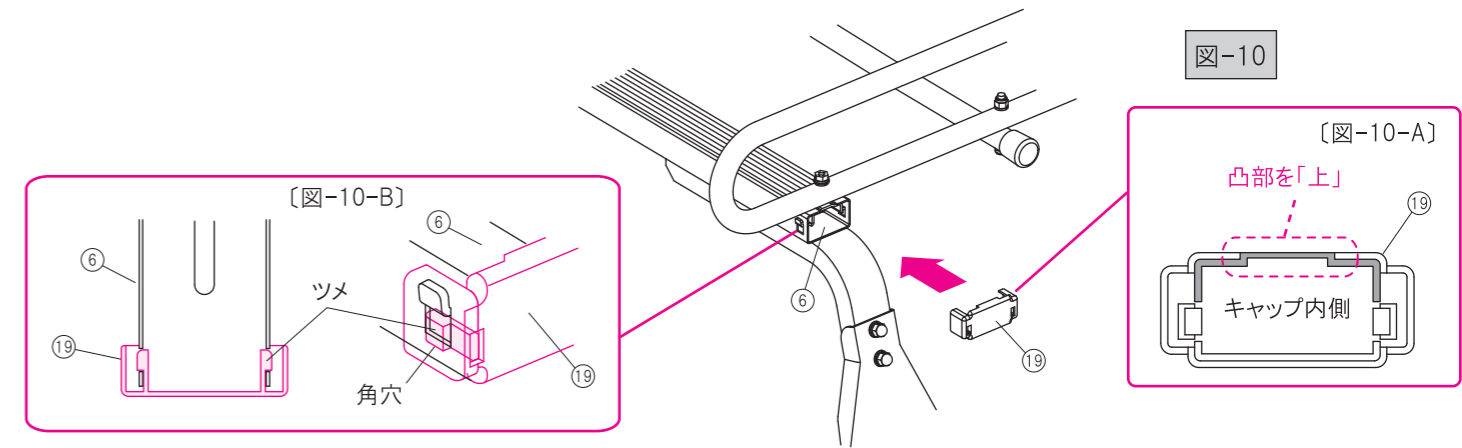
9. ⑦キャップ付パイプの凹穴が上になるよう向きに注意して下から②④丸ネジM6を通し、③③ゴムパッキンをはめ①U型サイドフレームをまたいで③②ナイロンワッシャー、③③ナイロンナットM6にて①U型サイドフレームにしっかりと取付けます。〔図-9〕

△注意 ⑦キャップ付パイプは必ず①U型サイドフレームの「下」に取付けてください。「上」で固定されるとサビ発生の原因になります。



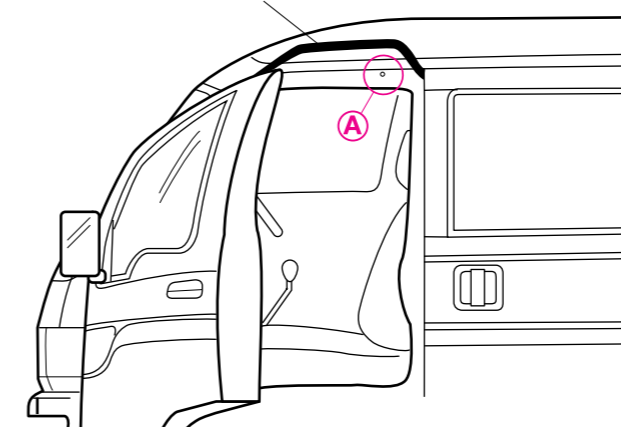
組立て方法④

10. ⑥フレームチャンネルの先端に①⑨フレームキャップを取付けます。〔図-10〕 この時、①⑨フレームキャップの凸部を上にした状態で〔図-10-A〕
⑥フレームチャンネル先端横の角穴に①⑨フレームキャップのツメを引っ掛けます。〔図-10-B〕

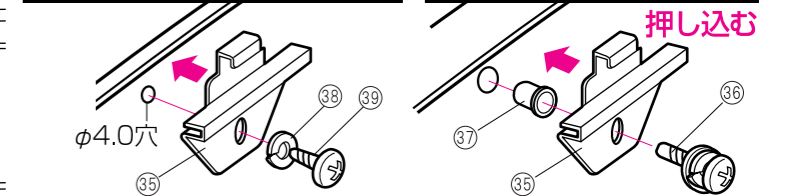


取付け方法①

1. 上側のウェザーストリップラバー フロントドアを開けて、左図Aの穴の有無を確認してから作業を行ってください。



穴があいていない場合 穴があいている場合



- 上側のウェザーストリップラバーの全体をつかんで図のように外します。(注意図参照)
- キャビンのAにある取付位置(ポンチマーク)にドリルでφ4.0の下穴をあけます。(左右各1カ所)
- ③⑤インナーフックを位置合わせし③③バネ座金M5、③③タッピングビス5ミリにて締付けウェザーストリップラバーをできる限り元に戻します。

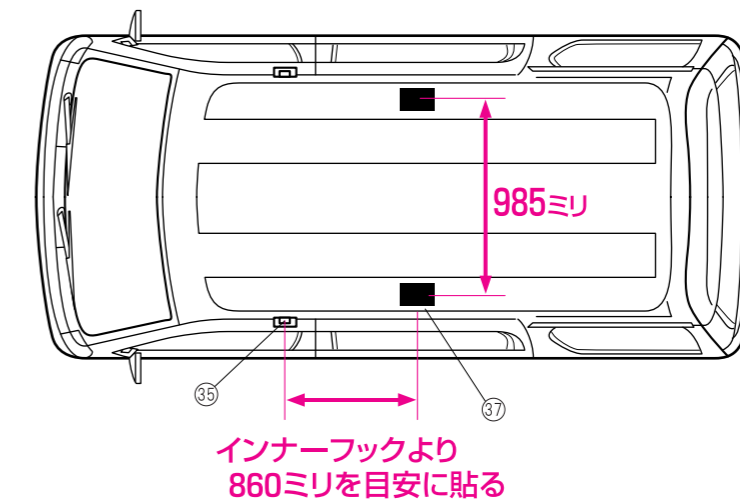
注意図
●上側のウェザーストリップラバーのリップ部分のみ引っ張ると、切れてしまう場合があります。



注意
必ず下穴をあける際はφ4.0を守ってください。φ4.1以上になりますと、締付効果がなくなってしまうユルミや外れが発生します。

締付の際は締め過ぎによる③③タッピングビスの空回りの恐れがある為、慎重に行ってください。締付けの目安は③③バネ座金M5の口が閉じる程度まで締付けてください。

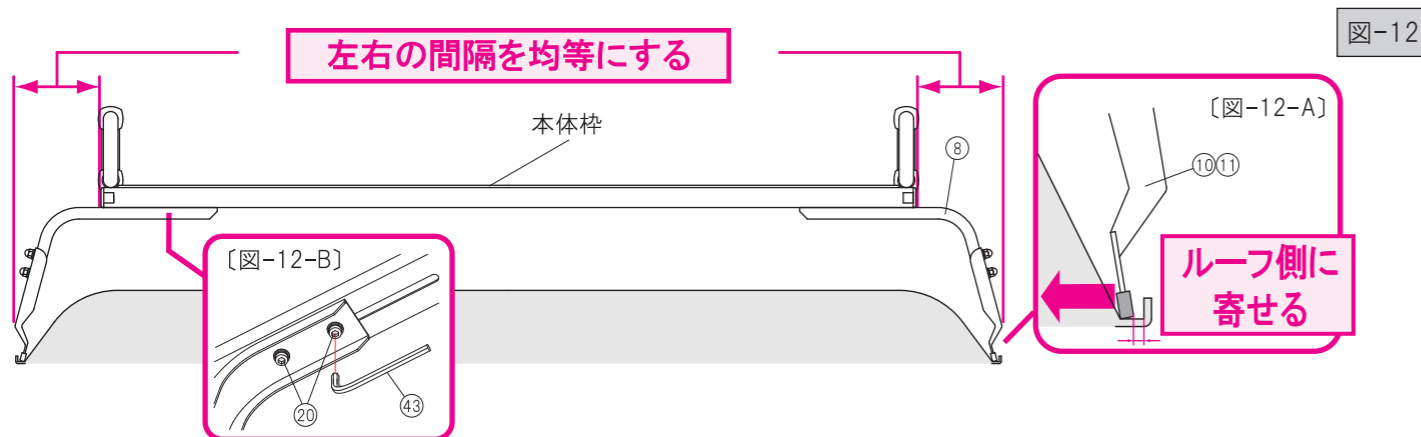
2. ⑨脚ステー(センター)の屋根ゴムがルーフに載る所に④④保護シートを左右に貼ります。〔図-11〕
③⑤インナーフックの取付位置から後方へ860mmの所に④④保護シートを貼ってください。



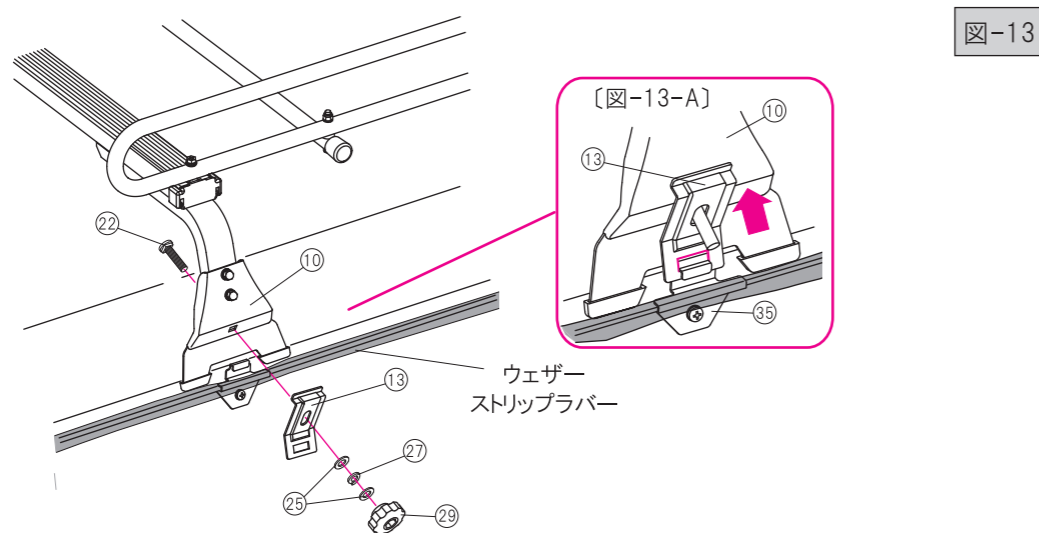
取付け方法②

3. ルーフにキャリアをゆっくり載せ、キャリアの幅の調整を行います。本体枠と⑧脚ステーの左右の間隔が均等になるように調整を行ってください。〔図-12〕 この時、⑩⑪インナークランプを雨ドイのルーフ側に寄せた状態にしておきます。〔図-12-A〕調整後、「組立て方法①/2」で仮締め状態の⑳キャップボルトセットM6をしっかりと締付けます。〔図-12-B〕

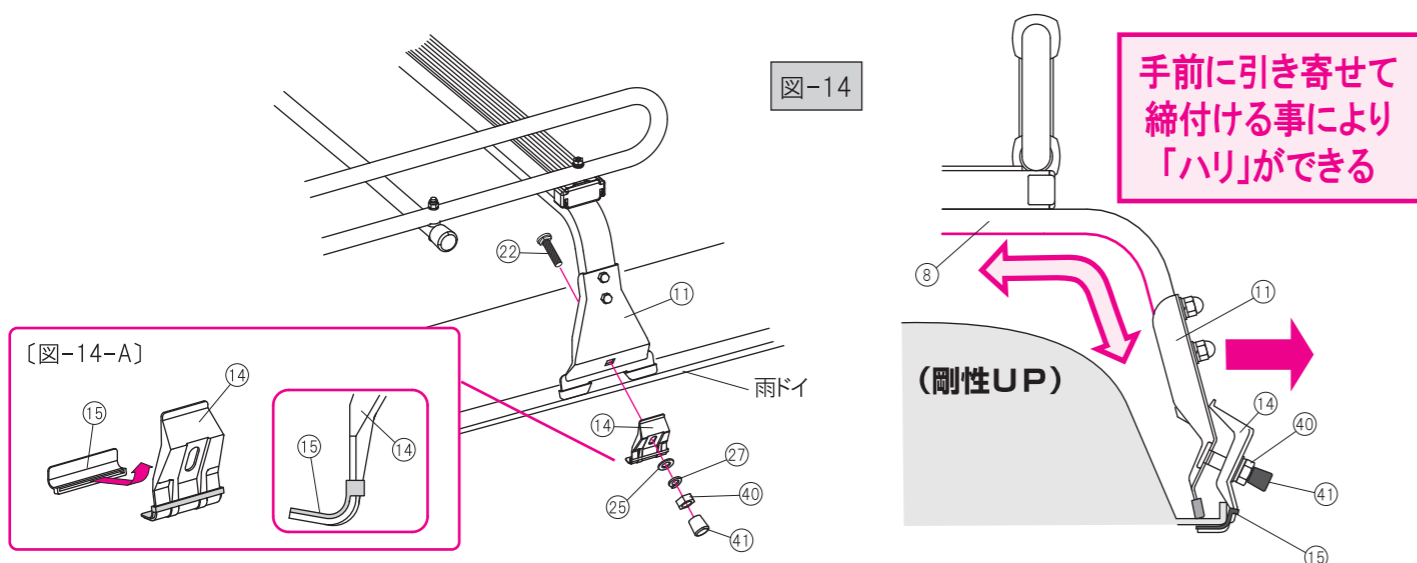
△注意 キャリアを車両に取付けの際は必ず2人以上で安全な場所で行ってください。屋根の傷や凹み、キャリアの破損防止になります。



4. 【前脚】の取付け
⑩インナークランプ(前)の裏から⑳角根ボルトM8を通し、⑬アウタークランプ(前)の角穴を㉓インナーフック③に引っ掛け〔図-13-A〕⑳平座金M8、㉑バネ座金M8、㉒平座金M8、㉓締付ノブでしっかりと締付けます。〔図-13〕

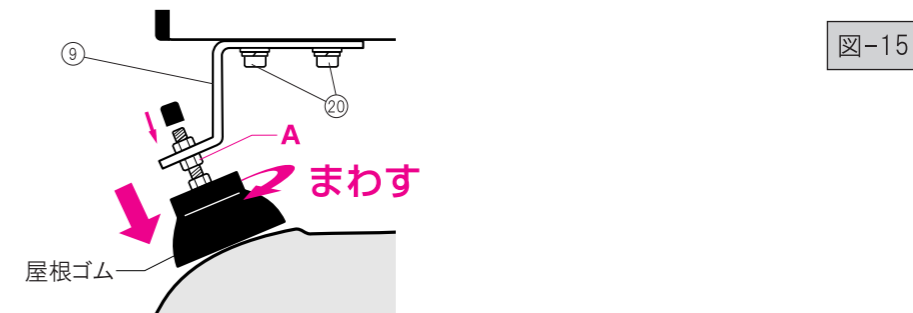


5. 【後脚】の取付け
⑭アウタークランプ(後)のツメに⑮アウターパッキンの穴を通し組付けます。〔図-14-A〕
⑪インナークランプ(後)の下端がルーフ側にある事を再確認し〔図-12-A〕⑪インナークランプ(後)裏から⑳角根ボルトM8を通し、⑭アウタークランプ(後)を雨ドイにかませ⑲平座金M8、㉑バネ座金M8、④六角ナットM8でしっかりと締付け、ボルトの先端に④安全キャップをはめます。〔図-14〕 締付けの際は⑪インナークランプを手前に引き寄せながら締付けを行ってください。
※手前に引き寄せることにより、⑧脚ステーに「ハリ」ができキャリアの剛性が増します。



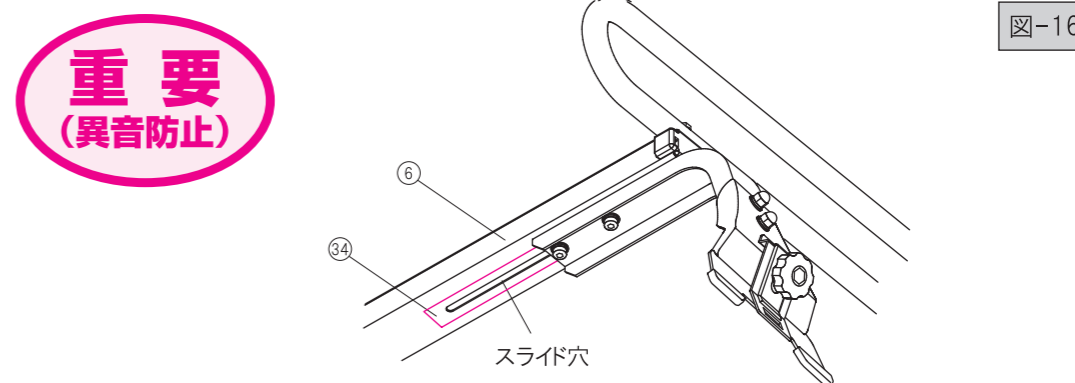
取付け方法③

6. 【中間】の取付け
⑨脚ステー(センター)の屋根ゴムをまわしてルーフに密着させます。その後、「A」の六角ナットを締め上げ屋根ゴムを固定します。その後、「組立て方法①-3」で仮締めの⑳キャップボルトセットM6をしっかりと締付けます。



7. キャリア取付け後、⑥フレームチャンネル下のスライド穴を㉔塩ビテープで塞ぎます。〔図-16〕
スライド穴は⑧⑨脚ステーをまたいで「内」と「外」に2分割されますので㉔塩ビテープをカットして「内」と「外」全てのスライド穴を確実に塞いでください。

△注意 必ずスライド穴を塞いでください。
この作業を怠ると走行中に笛を吹いたような異音が発生し、また雨天や洗車時には水が侵入するためサビ発生の原因になります。



△注意：キャリア取付け後の確認を！！

- ・⑥フレームチャンネル下のスライド穴が ㉔塩ビテープで確実に塞いでいるか確認してください。
- ・キャリアを前後左右に揺すり「ズレ、や「ガタツキ、が無い事を確認してください。
- ・キャリアを手のひらで数ヶ所叩いて、各締付け部にユルミがないかを確認してください。ユルミがある場合は「ビビリ音、がします。
- ・キャリアを取付けた初期段階では初期ユルミは必ず発生します。定期的に締付部の増締めを習慣に行ってください。

雨漏りについて

本製品は車両の個体差(バラツキ)によりキャリア装着後、新車や長期保存車などを問わず、フロント・スライドドア周りから雨漏りする場合があります。原因として、ドアを閉めっ放しの状態が長く続き、下側のウェザーストリップラバーの硬化にて弾性が低下しドア接触面との密着力が弱くなることにより、わずかな隙間でも雨漏りする場合があります。雨漏りの対策は下側のウェザーストリップラバーとドア接触面に「撥水の良いワックス」を塗ることにより止まる場合があります。これは「撥水の良いワックス」の効果により、雨などの水をはじく働きと、ラバーを軟化させ弾性を復元して密着力を向上させます。以上の事も定期的なウェザーストリップラバーとドア接触面に「撥水の良いワックス」を塗ることをお勧めいたします。

