

シグナルマークについて

- シグナルマークは危険のレベルを表します。それぞれのマークの内容をよくご理解頂いた上で、必ず記載の注意事項を守ってください。
 - △**危険**—取扱いを誤った場合に、**死亡、重傷の危険が発生します。**
 - △**警告**—取扱いを誤った場合に、**死亡、重傷の危険が発生する可能性があります。**
 - △**注意**—取扱いを誤った場合に、**軽傷を負うか、物的損害を負う危険が発生する可能性があります。**

積載物について

- △**注意** 最大積載量は60kgまでです。過積載は絶対に行わないでください。使用状況によっては、60kg未満でも屋根や雨ドイの変形及び、キャリアが破損する場合があります。また過酷な使用を行うことにより積載能力は低下いたします。
- △**注意** 本製品は、荷物用キャリアです。次の物は積載しないでください。スキー板、ストック、スノーボード、サーフボード、自転車、コンテナ、ルーフボックス、ウインドサーフボード、ポールブーム、ポート、カヌー、カヤック等
- △**注意** 下記の大きさを超える荷物は積載しないでください。積載を超える大きさの物は絶対に積載しないでください。また長さにおかれましては、制限内であっても積載物がキャリアからはみ出す場合は前後均等にはみ出すようにしてください。→どちらか極端にはみ出すことにより、キャリアに不規則な力は加わり破損、脱落、車両の変形等の原因になります。

品番	長さ×幅×高さ
STR-630	555×1000×600
STR-650	540×810×600

取扱い上の注意

- △**注意** 積載重量を守り、過積載は絶対に行わないでください。→**過積載をしますと、脱落や破損だけでなく車両の変形、積載物落下等の原因になります。**
- △**注意** 積載物をキャリアに載せたり、降ろしたりする際はキャリアに衝撃がかからないようにゆっくりと行ってください。→**強い衝撃(集中荷重)がかかることによりキャリアの破損、脱落の原因になります。**
- △**注意** 走行前と走行後には、必ず各締め付け部にユルミが無い点検してください。→**締め付け部にユルミがあると、思わぬ脱落事故を起こします。**
- △**注意** 積載物の重量配分はどちらか(左右)に片寄らないようにして、できるだけ均等に平坦に積載してください。→**どちらか(左右)に積載物が片寄ってしまうと運転に支障を生じたりキャリアの本体にも変形的な力がかかり破損や脱落事故の原因になります。**
- △**注意** キャリアの使用時は特に法定速度を守り、急発進、急ブレーキ、急ハンドル等の過酷な運転は避け、悪路では徐行してください。→**キャリアがズれる等、危険な状態に変化することがあります。**
- △**注意** キャリア装着車は車両の全長が長くなり、また地上高も高くなるため、車両をバックさせる場合や高さ制限のある所を通行する場合は十分に注意してください。→**キャリアの破損、脱落、車両の変形の原因になります。**
- △**注意** 車両によっては長尺物を積載し、バックドアを開閉した時に積載物と干渉する場合がありますので注意してください。→**干渉する場合はバックドアの開閉は行わないでください。バックドアの破損の原因になります。**

保管方法・保守について

- △**注意** 本体とネジ類の防錆処理を市販の防錆剤等にて、**組立て時及び1カ月に1度は行ってください。**
- △**注意** キャリアを保管する場合は、きれいに清掃し防錆処理を行った上で湿気の無い所で保管してください。
- △**注意** キャリアの表面にキズ等が付きましたら、その部分からサビが発生することがありますので、タッチペン等で補修してください

◆部品交換について

部品を破損、紛失された場合は、ご使用のキャリアの品番及び「本書」の構成パーツ表の各部品名にてお買い求めの販売店又は弊社までお問い合わせください。

事故が起きた時は

製品の欠陥等により万が一事故が発生した場合は、速やかに販売店または弊社までご連絡ください。事故対応をスムーズに行うためにも、お客様に以下のことをご用意して頂く必要があります。
 (1)事故製品の確保—事故発生時のままの状態のもの(製品をバラバラにしない)
 (2)損害の内容—損害を受けた現物、また損害を証明できるもの
 (3)事故発生状況—日時、場所、事故発生状況、公共機関への届出(事故、紛失届)(いつ、どこで、何が、どのように)
 *お客様の誤った組立て、取付け、使用による事故等の責任は一切負いかねますのでご了承ください。

Rocky+ ロッキープラス株式会社

名古屋守山区元郷2-107 TEL 052-778-7876 FAX 052-778-7718

http://www.rocky.ne.jp rocky@rocky.ne.jp

ROCKY ROOF CARRIER

STRシリーズ 取扱い説明書

販売店にて本製品を取付けられましたら、本書を必ずお客様にお渡しください。

品番 / STR-630・650

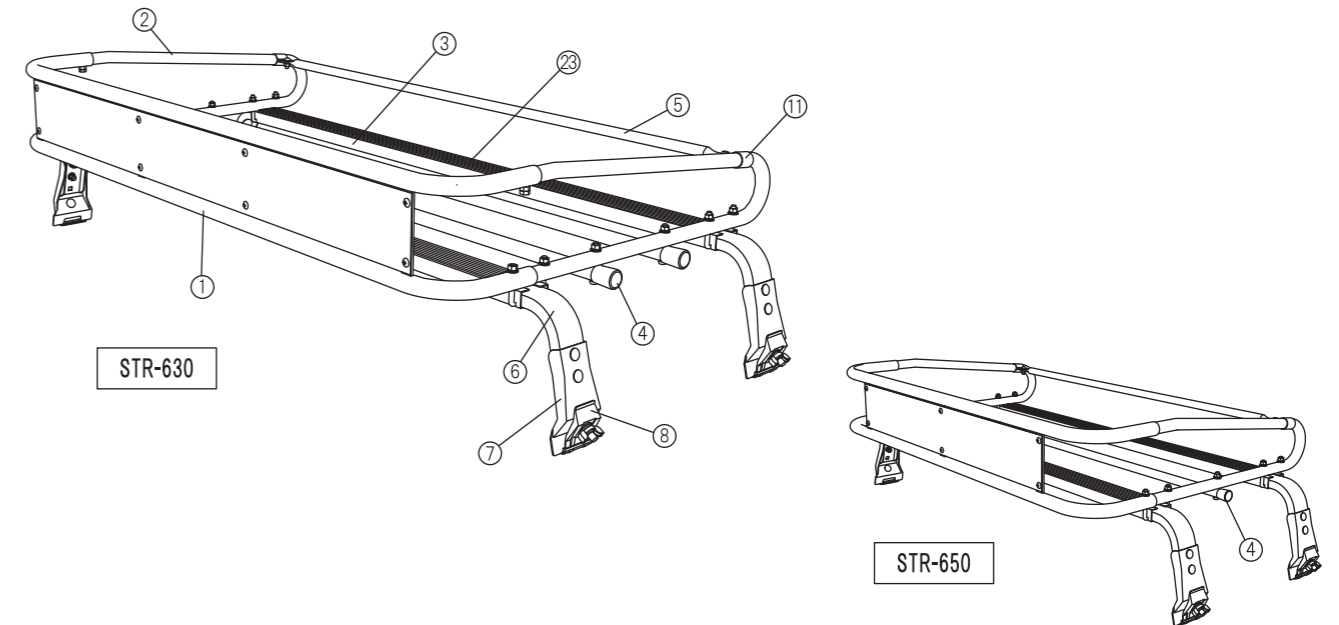
この度はロッキールーフキャリア「STRシリーズ」をお買い上げいただき、ありがとうございます。常に安全な状態で、ご使用して頂く為に「取扱い説明書」をよくお読みの上ご使用ください。製品(組立て、取付け等)についてご不明な点は、お買い求めの販売店又は弊社までお問い合わせください。誤った組立て、取付け、使用による事故等の責任は一切負いかねますので、ご了承ください。

ご使用前に

- △**警告** 車種、年式により、取付くキャリアが異なります。**組立て、取付け前に車種別適用表を再度ご確認ください。**
- △**警告** 本製品の改造は絶対に行わないでください。**本製品の改造による事故責任は一切負いかねますのでご了承ください。**
 【例】・部品の穴あけ及び溶接 ・荷受部の全面に板等を敷く ・看板の取付け
 ・市販品のアタッチメントを使用して荷物(スキー・自転車)を積載する
 ・本製品以外の部品による組立て及び部品交換
- △**警告** 部品不足での使用は絶対に行わないでください。
- △**注意** キャリアを取付けたまま洗車機にかけないで下さい。**キャリアに無理な力がかかり、屋根の変形等の損傷を車に与えます。**

構成パーツ

- 構成パーツは検査済みですが組立てを行う前に必ず、ご確認をしてください。



※STR-650の④キャップ付パイプは1本です。

No	部品名称	数量		No	部品名称	数量		No	部品名称	数量	
		STR-630	STR-650			STR-630	STR-650			STR-630	STR-650
①	フロントフレーム	1	1	⑨	アウターパッキン	4	4	⑰	平座金M8	4	4
②	サイドフレーム	2	2	⑩	塩ビシート	8	8	⑱	平座金M6	8	8
③	フレームチャンネル	2	2	⑪	サイドフレームクランプ	2	2	⑲	バネ座金M8	4	4
④	キャップ付パイプ	2	1	⑫	角根ボルトM8	4	4	⑳	バネ座金M6	22	20
⑤	フレーム補強パイプ	1	1	⑬	角根ボルトM6	8	8	㉑	蝶ナットM8	4	4
⑥	脚ステー	4	4	⑭	丸ネジM6[長]	4	2	㉒	六角ナットM6	22	20
⑦	インナークランプ	4	4	⑮	丸ネジM6[短]	2	2	㉓	ラバー	2	2
⑧	アウタークランプ	4	4	⑯	Uボルト	4	4	㉔	ナイロンワッシャー	12	10
								㉕	ゴムパッキン	4	2

組立て方法

△注意 キャリアの組立て時は滑り止め付軍手を使用してください。
 キャリアの組立て時にラチェットレンチを使用の場合は締め過ぎによりボルトやナットの破損の恐れがある為、締め過ぎには十分に注意して締付けてください。指示のない締付けの目安はバネ座金の口が閉じてから90度程度回るぐらいです。

- ⑦インナークランプの下端に⑩塩ビシートを貼り、車の屋根の高さに合わせて、⑥脚ステーの穴位置を決め、⑦インナークランプを⑬角根ボルトM6、⑱平座金M6、⑳バネ座金M6、㉑六角ナットM6にて締付けます。〔図-1〕

△注意 締め過ぎにより⑬角根ボルトM6は破損する恐れがある為、締付けには十分に注意してください。
 締付けの目安はスパナで㉑バネ座金の口が閉じてから②六角ナットM6が90度程度回るぐらいにしてください。
 [参考締付トルク 5.0N・m(0.5kgf・m)]

**締めすぎ
注意!**

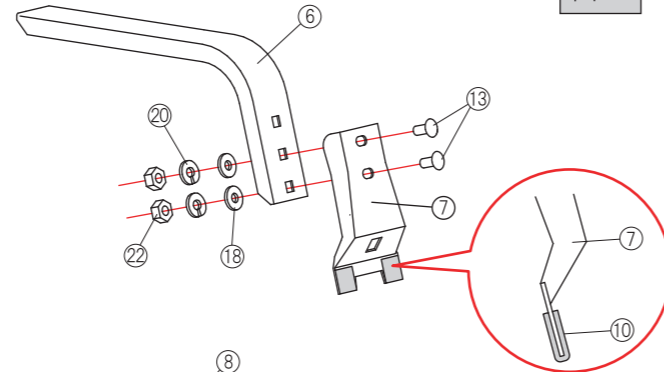


図-1

- ⑧アウタークランプに⑨アウターパッキンを組付けます。〔図-2〕

△注意 差し込む向きに注意して正確に差し込んでください。

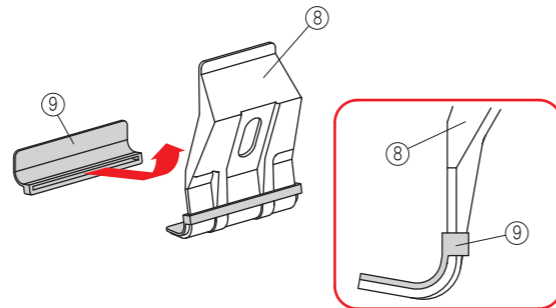


図-2

- ③フレームチャンネルに㉓ラバーを通します。〔図-3〕
 ㉓ラバーを通す際は③フレームチャンネルの端から20ミリの空かした状態にしておいてください。

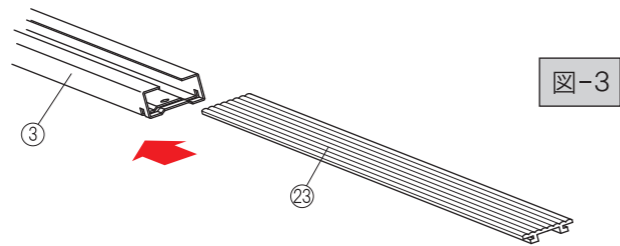
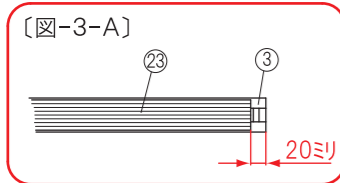


図-3

- ①フロントフレームに組付けてある六角ボルトをゆるめます。

△注意 STR-650には六角ボルトはありません。

②サイドフレームに⑪サイドフレームクランプをはめ、①フロントフレームに差込み、⑤フレーム補強パイプを⑮丸ネジ[短]、⑳バネ座金M6、㉑六角ナットM6にて締付けます。④キャップ付パイプの丸穴の凹穴面を上にして、下から⑭丸ネジ[長]を⑮ゴムパッキン、㉒ナイロンワッシャー、㉑バネ座金M6、㉑六角ナットM6にて締付けます。〔図-4〕

△注意 STR-650は④キャップ付パイプは1本になります。

△注意 ㉑ゴムパッキン、㉒ナイロンワッシャーは雨等での水の浸入を防ぎ、サビ発生の防止効果がある為、必ず使用してください。

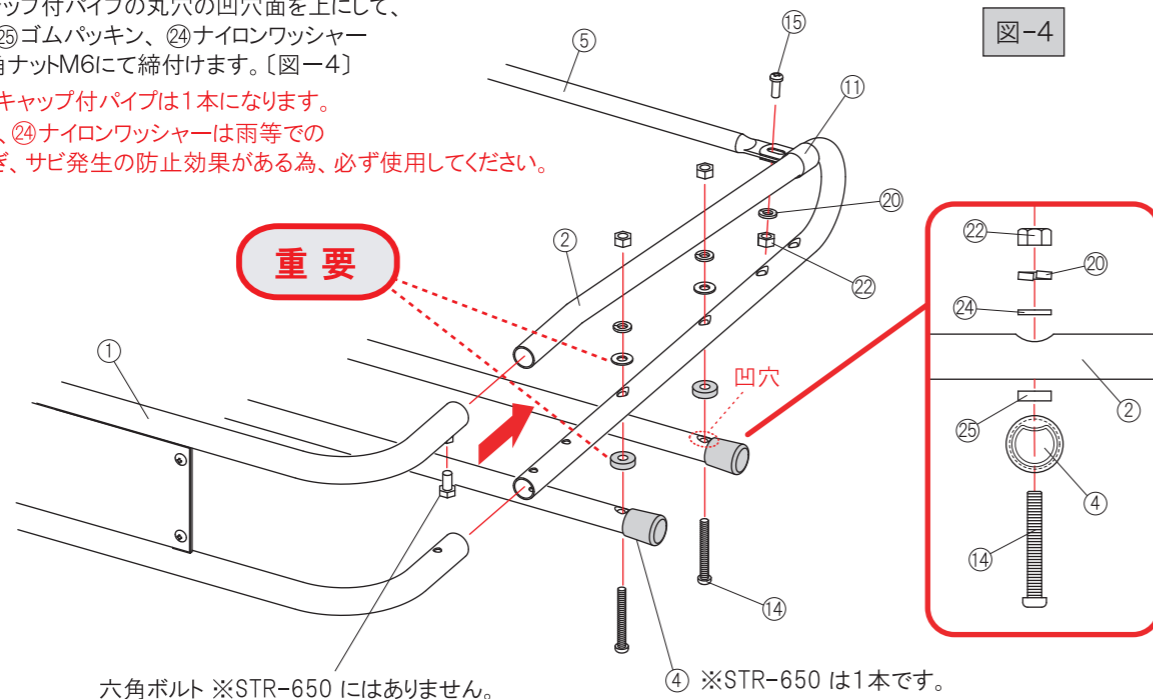


図-4

六角ボルト ※STR-650 にはありません。

④ ※STR-650 は1本です。

- 「1」で組立てた⑥脚ステーを③フレームチャンネルに差込み、③フレームチャンネルの先端部の切込み部に⑯Uボルトを当てています。前方は①フロントフレームと②サイドフレームとで締め止めで仮止めし、後方は②サイドフレームに仮止めします。〔図-5-A〕
 「4」でゆるめた六角ボルトをしっかりと締付けます。〔図-5-B〕 ※STR-650 には「六角ボルト」はありません。

△注意 車両にキャリアを載せてから脚の幅調整を行う為、この段階では⑥脚ステーがスライドする程度で仮止めしてください。

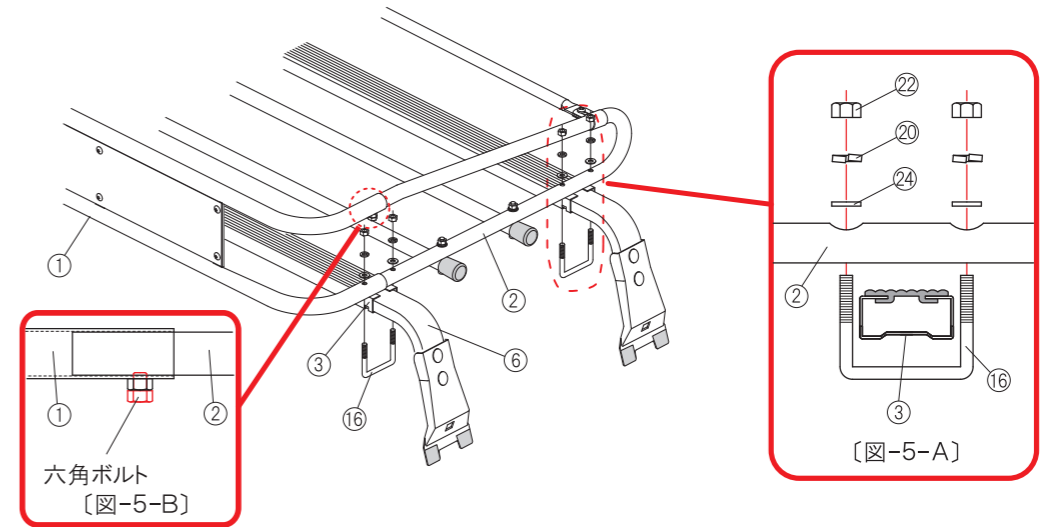


図-5

取付け方法

△注意 キャリアを車両に取付けの際は必ず2人以上で安全な場所で行ってください。屋根の傷や凹み、キャリアの破損防止になります。

- キャリアを屋根の雨ドイに載せます。①フロントフレームと⑥脚ステーの左右の間隔が均等になるように調整を行ってください。〔図-6〕
 この時、⑦インナークランプを雨ドイの内側に寄せた状態にしておきます。〔図-6-A〕

左右の間隔を均等にする

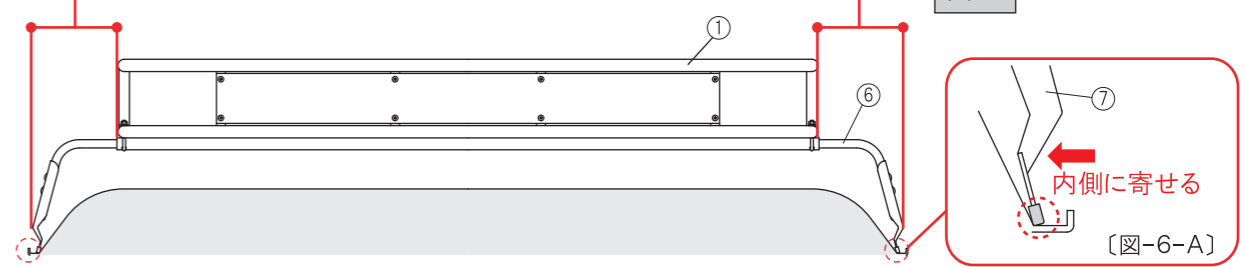


図-6

- ⑥脚ステー先端の上面部が③フレームチャンネルの内側に密着した状態で仮止めの状態にしてある⑬Uボルトをしっかりと締付けてください。この時、再度⑦インナークランプが雨ドイの内側に寄せた状態であることを再確認してください。〔図-7〕

△注意 この作業を怠ると異音の発生やキャリアの強度不足による破損の原因になる為、必ず行ってください。

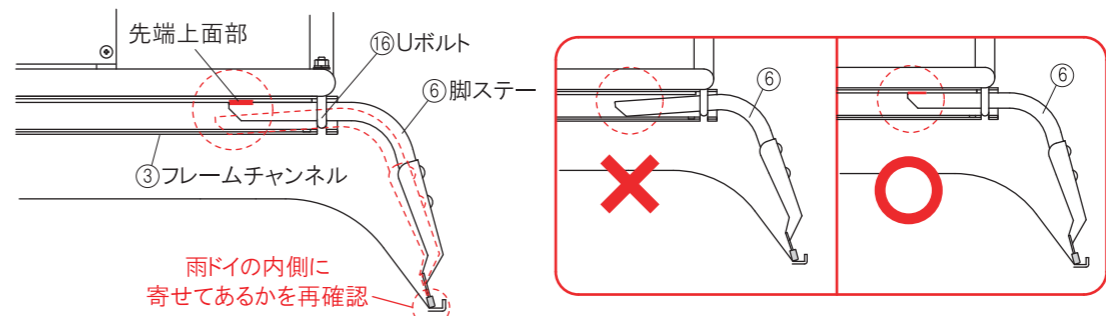


図-7

- ⑦インナークランプの角穴の裏から⑬角根ボルトM8を通し⑧アウタークランプを雨ドイに合わせ⑱平座金M8、⑲バネ座金M8、㉒蝶ナットM8の順でしっかりと締付けます。締付ける際は⑦インナークランプを手前に引き寄せながら締付けてください。手前に引き寄せながら締付けることにより、脚部の「ハリ」ができキャリアの剛性が増します。〔図-8〕

△注意 この作業を怠ると、⑥脚ステーにハリが無くなり、強度不足による破損の原因になる為必ず行ってください。

- 最後にキャリアを前後左右に揺すり、ガタツキが無いことを確認してください。ガタツキがある場合は再度取付けをやり直してください。また走行中の風圧等をうけて㉓ラバーが振動し音がある場合があります。耳障りな場合はお持ちのテープ等で固定を行ってください。

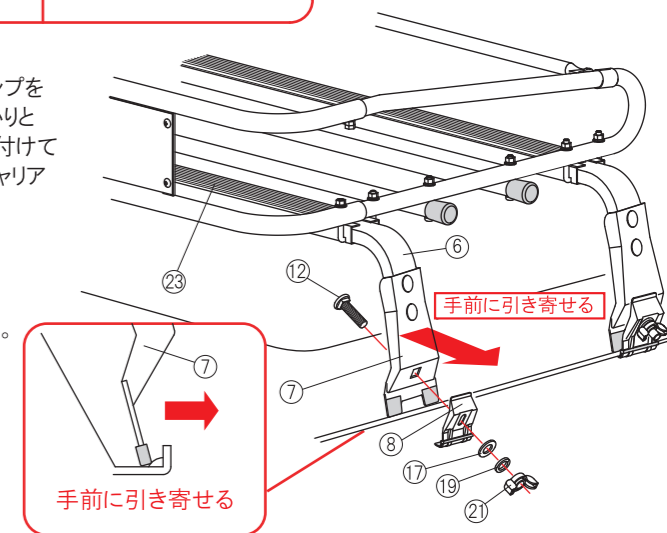


図-8