

シグナルマークについて

シグナルマークは危険のレベルを表します。それぞれのマークの内容をよくご理解頂いた上で必ず記載の注意事項を守ってください。

- △警告 - 取扱いを誤った場合に、**死亡・重傷の危険が発生する可能性があります。**
- △注意 - 取扱いを誤った場合に、**軽傷を負うか、物的損害を負う危険が発生する可能性があります。**

取扱い上の注意

- △注意 最大荷重は80kgとなりますので、それ以上の荷重は絶対にかけないでください。又、80kg未満でも過酷な使用を行うことにより、最大荷重は変化し低下します。積載物を担いでハシゴに乗る場合も積載物の重量が増加される為注意してください。
→**規定以上の荷重がかかることにより、ハシゴの破損、及び脱落、車両の変形の原因になります。**
- △警告 初期ユルミが発生しますので、**初回30キロ走行後には必ず各締付け部を増締めしてください。**
- △警告 走行前には必ず、各締付け部に緩みがないかを点検してください。
→**締付け部に緩みがあると脱着事故を起こします。**
- △警告 走行中にハシゴのガタツキ音等の異常音が聞こえた場合は速やかに停車しハシゴの状態を確認してください。
- △警告 ハシゴの装着時は特に**法定速度を守り、急発進・急ブレーキ・急ハンドル等の過酷な避け、悪路では徐行してください。**→**ハシゴがズレル等、危険な状態に変化することがあります。**
- △注意 ハシゴの昇降時には過度な衝撃を与えないように十分に注意してゆっくりと静かに昇降してください。特にハシゴに飛び乗ったり、斜め後方から乗ったりすることは絶対にしないでください。
→**強い衝撃(集中的荷重)や変則的な力がかかることによりハシゴの破損及び、脱落、車両の変形の原因になります。**
- △注意 ハシゴ装着車は車両の全長が長くなり、地上高も高くなる為、車両をバックさせる場合や、高さ制限のある所を通行する場合は十分に注意してください。→**ハシゴの破損、脱落、車両の変形の原因になります。**
- △注意 バックドアが半ドアの状態では絶対に昇降しないでください。
→**ハシゴの破損、脱落、車両の変形の原因になります。**
- △注意 キャリア装着車にハシゴを取付けた場合、積載物とハシゴが干渉する場合があります。その際はキャリアを前に動かして調整してください。→**ハシゴの破損、脱落、車両の変形の原因になります。**
- △注意 キャリア装着車に長尺物が積載された状態でバックドアを開閉した際にハシゴと積載物が干渉する場合がありますので十分に注意してください。
→**長尺物が干渉する場合はバックドアの開閉は行わないでください。ハシゴの破損の原因になります。**

海外使用について

本製品は、日本国内使用専用となります。
海外(他国)使用により発生した際の品質保証は一切お受けいたしておりませんのでご注意ください。
(対外規格は取得していません。)
また万一の事故、損害等のあらゆる責務に対しても、当社は一切の責任を負いかねますのでご了承願います。

事故が起きたときは

製品の欠陥などにより万一事故が発生した時は速やかに販売店又は弊社までご連絡ください。
事故対応をスムーズに行うためにお客様には以下の事をお願いします。
(1)事故製品の確保・・・事故発生時のままの状態のもの(製品をバラしたりしない)
(2)損害の内容・・・損害を受けた現物、また損害を証明できるもの
(3)事故発生状況・・・日時、場所、事故発生状況、公共機関への届出(事故届、紛失届)
(いつ・どこで・何が・どのように)
お客様の誤った組立て、取付け、使用による事故等の責任は一切負いかねますのでご了承ください。

Rocky+ ロッキープラス株式会社
名古屋守山区元郷2-107 TEL 052-778-7876 FAX 052-778-7718
http://www.rocky.ne.jp rocky@rocky.ne.jp

ROCKY REAR LADDER

SLシリーズ 1BOXハシゴ取扱い説明書

品番 / SL-24 ニッサン/NV350キャラバン(E26系)
イスズ/コモ(E26系)
ワイド幅・ハイルーフ専用

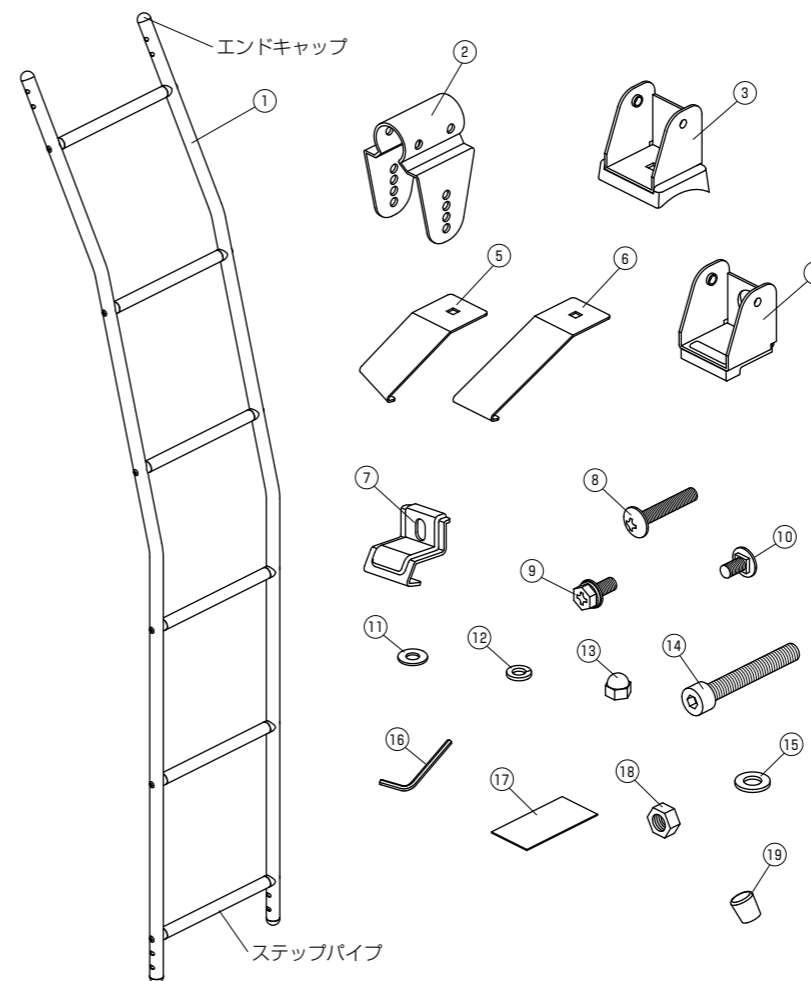
この度は、ロッキー1BOXハシゴ「SLシリーズ」をお買い上げいただきありがとうございます。常に安全な状態でご使用して頂く為に「取扱い説明書」をよくお読みの上正しくご使用ください。
尚、販売店にて本製品を取付けられましたら本書を必ずお客様にお渡しください。
製品(組立て・取付け等)についてご不明な点はお買い求めの販売店又は、弊社までお問い合わせください。誤った組立て、取付け、使用による事故の責任は一切負いかねますのでご了承ください。

ご使用前に

- △警告 本製品はニッサン・NV350キャラバン/イスズ・コモ(E260系)[ワイド幅・ハイルーフ専用]のリアドアハシゴになります。他の車両には取付けないでください。
- △警告 本製品の改造は絶対に行わないでください。
本製品の改造による事故責任は一切負いかねます。
【例】 部品類の穴あけ加工
市販品のアタッチメントを使用して荷物(スキー・自転車)等の積載
本製品以外の部品による組立て及び、部品交換
- △警告 部品不足での使用は絶対に行わないでください。
- △注意 ハシゴを取付けた状態で、洗車機にかけないでください。
→**ハシゴに無理な力がかかり、リアドアの変形等の損傷を車に与えます。**

構成パーツ

● 構成パーツは検査済みですが、組立てを行う前に必ず数量の確認を行ってください。

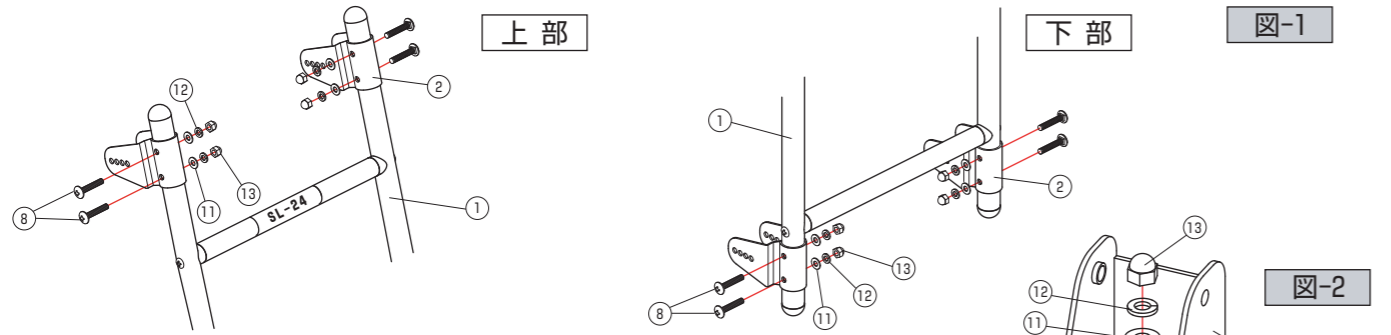


No	名称	数量
①	本体	1
②	クランプ	4
③	ベース金具上	2
④	ベース金具下	2
⑤	フック上(運転席側)	1
⑥	フック上(助手席側)	1
⑦	フック下	2
⑧	⊕トラスネジM6	8
⑨	六角ボルトセットM6	8
⑩	角根ボルトM6	2
⑪	平座金M6	10
⑫	バネ座金M6	10
⑬	袋ナットM6	10
⑭	キャップボルトM8	2
⑮	平座金M8	2
⑯	L型レンチ	1
⑰	保護シート	5
⑱	六角ナットM8	2
⑲	安全キャップ	2

組立て方法

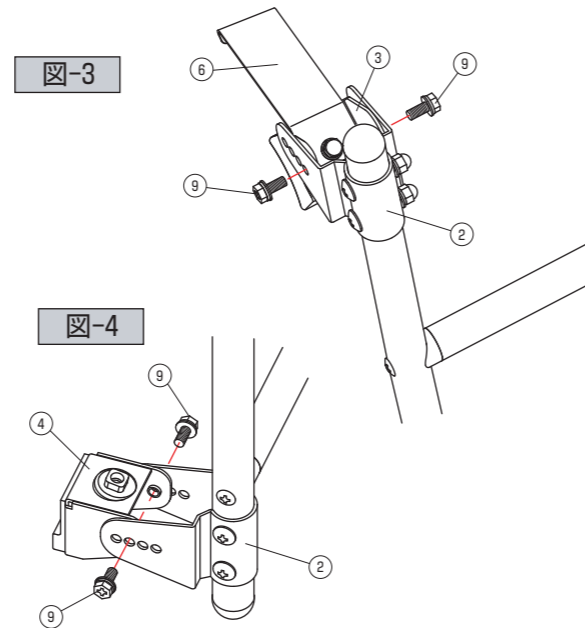
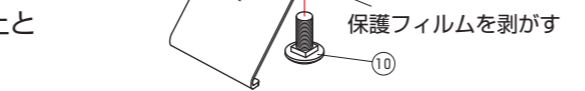
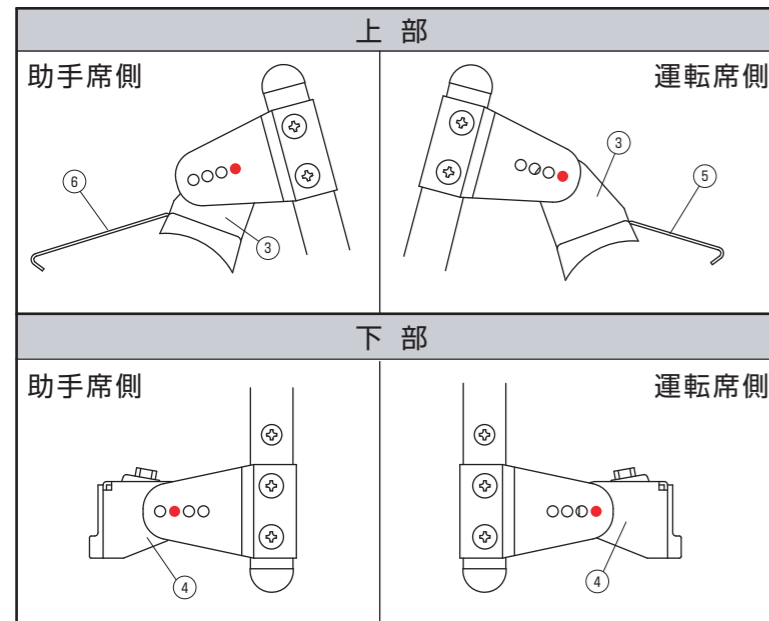
△注意 - ハシゴの組立て時にラチェットレンチを使用の場合は締め過ぎによるボルトやナットの破損の恐れがある為締め過ぎには十分注意してください。

- ①本体の上下の先端から②クランプの向きに注意しながら⑧⊕トラスネジM6、⑪平座金M6、⑫バネ座金M6、⑬袋ナットM6を図の向きで仮組付けします。この段階では仮組みの状態にしてください。〔図-1〕

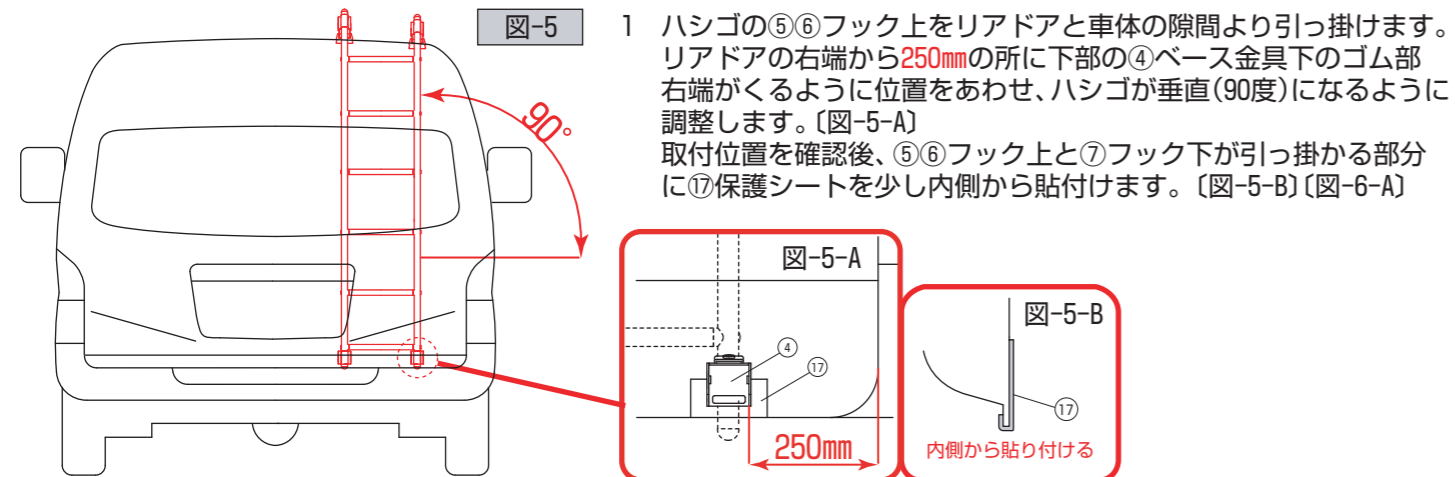


- ③ベース金具上に、⑤⑥フック上を⑩角根ボルトM6、⑪平座金M6、⑫バネ座金M6、⑬袋ナットM6にて仮組付けします。この段階では仮組付けの状態にしてください。〔図-2〕

- ①本体に仮組付けした②クランプに、「2」で組立てた③ベース金具上と④ベース金具下を下記の表の組み合わせに従い、⑨六角ボルトセットM6にて仮組付けします。〔図-3・4〕



取付け方法①



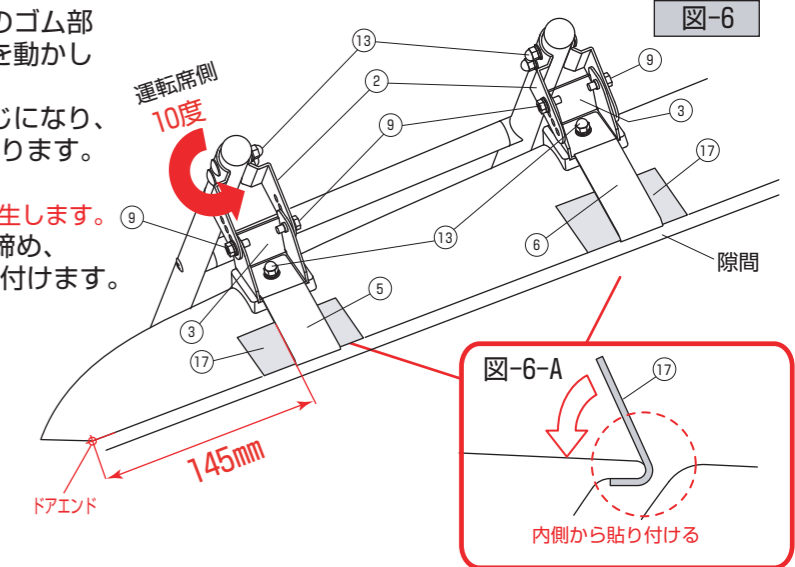
- ハシゴの⑤⑥フック上をリアドアと車体の隙間より引っ掛けます。リアドアの右端から250mmの所に下部の④ベース金具下のゴム部右端がくるように位置をあわせ、ハシゴが垂直(90度)になるように調整します。〔図-5-A〕
取付位置を確認後、⑤⑥フック上と⑦フック下が引っ掛かる部分に⑬保護シートを少し内側から貼付けます。〔図-5-B〕〔図-6-A〕

取付け方法②

- ⑤⑥フック上を引っ掛けた状態で③ベース金具上のゴム部の裏面がリアドアの曲面と馴染むように②クランプを動かして調整します。特に運転席側は②クランプが10度程内側に入った感じになり、ドアエンドから⑤フック上右側まで145mmの位置になります。〔図-6〕

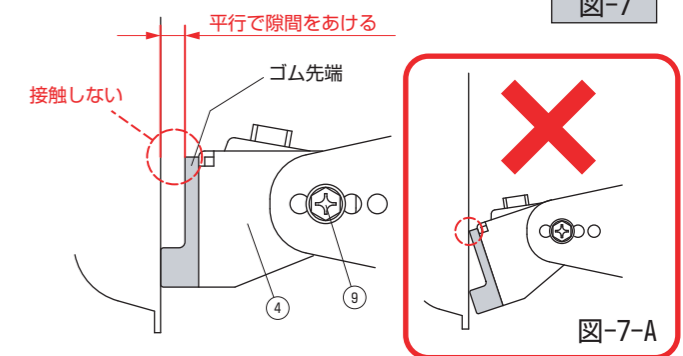
※③ベース金具上のゴム部とドアの曲面は多少の隙間は発生します。調整後、初めに⑤⑥フック上の⑬袋ナットM6(2個)を締め、次に②クランプの⑬袋ナットM6(4個)をしっかりと締付けます。

△注意 上部⑨六角ボルトセットM6はこの段階ではまだ締付けないでください。



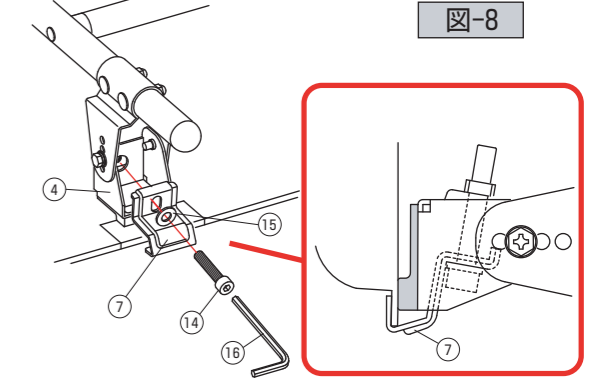
- 下部は、「取付け位置」を守りながら④ベース金具下のゴムの先端がリアドアの面と平行になるように④ベース金具下を調整し、⑨六角ボルトセットM6をしっかりと締付けます。〔図-7〕

△注意 ゴムの先端がリアドアと接触したまま使用するとリアドアが変形します。〔図-7-A〕



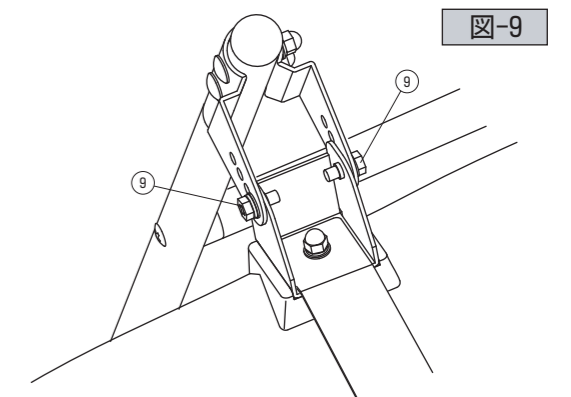
- ハシゴの取付け位置を守り、リアドアを半分開いた状態で⑦フック下の先端をリアドアの下端に引っ掛け、④ベース金具下のナット部に⑭キャップボルトM8、⑮平座金M8を⑯L型レンチにて左右均等にゆっくり締め込みます。締め込む際はハシゴが下がるように軽く手などで加重を加えながら締め込みを行ってください。最後に締付け確認を行います。〔図-8〕

※④ベース金具下のナット部には、かじり及び、焼付き防止剤が塗布しており、白くなっておりますが使用上問題はありません。



- ある程度、下部の締め込みができれば、上部の取付けで仮組付けの状態にしてある⑨六角ボルトセットM6(4個)をしっかりと締付けます。〔図-9〕

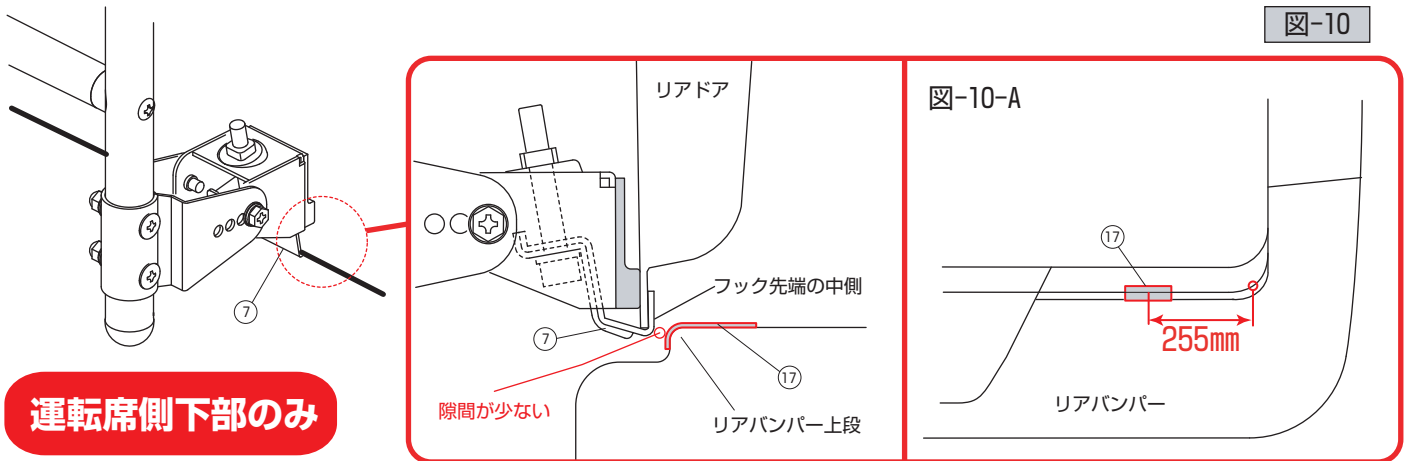
△注意 運転席側・助手席側、両方忘れずに行ってください。



取付け方法③

- 6 最終の締付け状態の確認を行う前に、**運転席側下部のみ**、⑦フック下先端の中側とリアバンパー上段部とが接触する可能性がある為、⑰保護シートを横向きに〔図-10-A〕の位置のリアバンパー上段に貼ってください。〔図-10〕

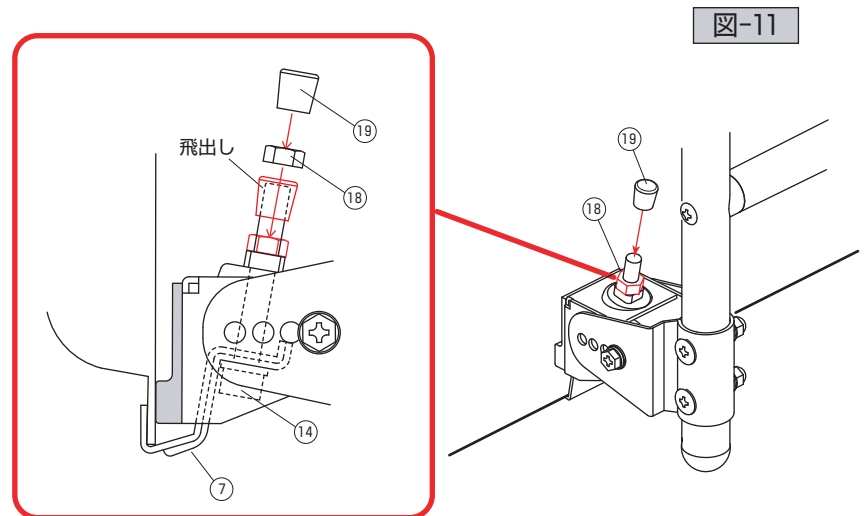
△注意 リアドアの建て付けのバラツキにより、⑦フック下先端の中側とリアバンパー上段との隙間が少なくなりハシゴの昇降時の加重で接触する場合があります。取付け時及び、リアドアの開閉時には接触はしません。



- 7 最終の締付け状態の確認を行います。作業は2人で行ってください。ハシゴを装着後、1人がハシゴに乗り、もう1人が下から⑦フック下の締付状態を確認します。上下左右に揺らしてもズレ動かない状態が最も良い状態になります。⑦フック下をつまんだ際に“カタカタ”と動くようであれば締付不足の為、動かなくなるまで再度締込みを行ってください。必要以上に締め込み過ぎると、逆にフックが外れ易くなり、リアドアが変形する恐れがありますので注意してください。

△注意 作業は必ず2人で行ってください。
ハシゴに乗る際はゆっくりと気をつけて乗ってください。

- 8 下部の⑦フック下にユルミが無い事を確認し、⑱キャップボルトM8の先端飛出し(ボルトの余り)部分にユルミ止めの⑲六角ナットM8を根元までねじ込み、しっかりと締め込みます。最後に⑲安全キャップを差し込んでください。〔図-11〕



- 9 最後にハシゴを前後左右に揺すり、ガタツキが無い事を確認してください。ガタツキがある場合は使用せず、再度取付け方法を確認してください。

△注意 - ハシゴ装着後の初期段階では走行によるユルミ、ドアの開閉によるユルミ、ハシゴの昇降によるユルミが発生します。必ず定期的に増し締めを行い、状態を確認してください。