

# ROCKY ROOF CARRIER

## 回転灯用アタッチメント取扱い説明書

品 番 / GP-02

この度は、ロッキールーフキャリア「SGRシリーズ専用・回転灯アタッチメント」をお買い求めいただきましてありがとうございます。

常に安全にご使用していただく為に「取扱い説明書」をよくお読みの上、正しくご使用ください。

また「取扱い説明書」はご使用ごとに必要となりますので大切に保管しておいてください。

なお、販売点にて本製品を取付けられましたら、「取扱い説明書」を必ずお客様にお渡しください。

製品（組立て・取付け等）についてご不明な点は、お買い求めの販売店又は当社までお問い合わせください。

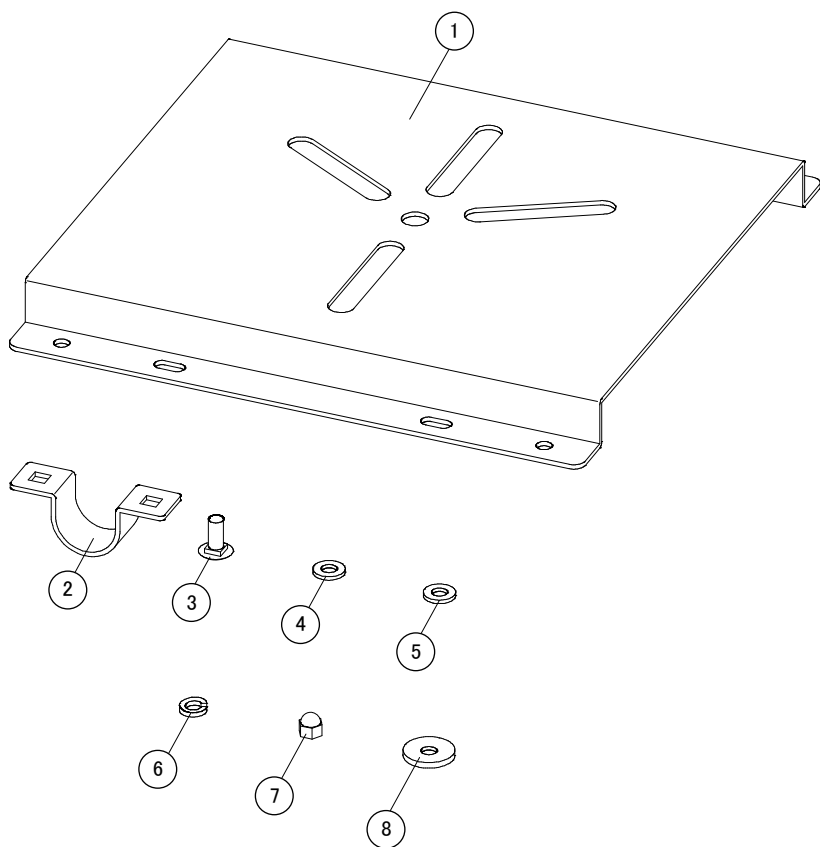
誤った組立て、取付け、使用による事故等の責任は一切負いかねますので、ご了承ください。

### ご 使 用 前 に

- 本製品は SGR-08・13・14 専用の回転灯アタッチメントです。
- 部品不足、本製品を改造しての使用は絶対に行わないでください。

### 構 成 パ ー ツ

- 構成パーツは、検査済みですが組立てを行う前に必ずご確認をしてください。  
万一、欠品がある場合は、お買い求めの販売店又は、当社までお問い合わせください。



No	部 品 名 称	数 量
①	取付けブラケット	1
②	固定金具	4
③	角根ボルトM6	8
④	ナイロンワッシャー	8
⑤	平座金M6	8
⑥	バネ座金M6	8
⑦	袋ナットM6	8
⑧	スペーサー	3

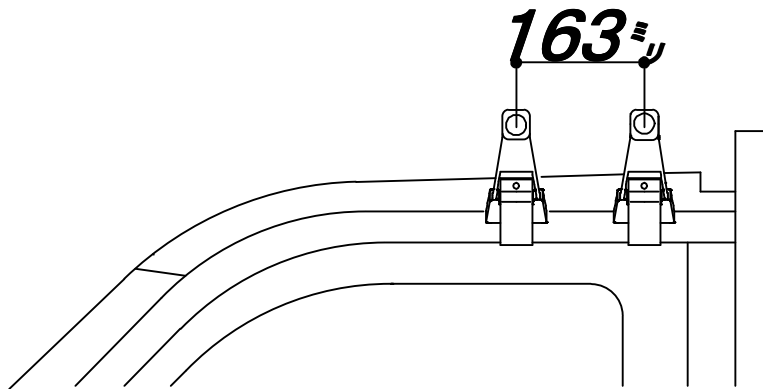
**ROCKY** ロッキープラス株式会社

〒463-0025 名古屋市守山区元郷 2-107 TEL 052-778-7876 FAX 052-778-7718

<http://www.rocky.ne.jp> [rocky@rocky.ne.jp](mailto:rocky@rocky.ne.jp)

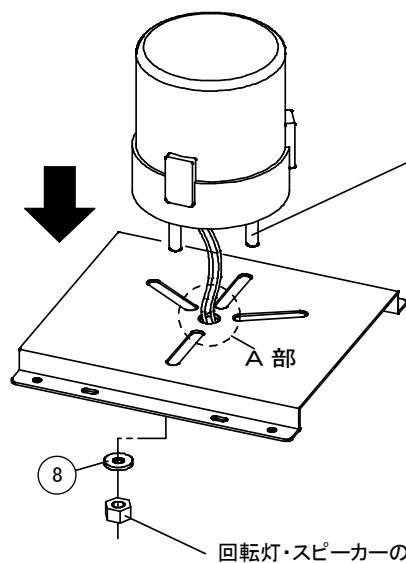
# 取 付 け 方 法

1. 車両に取付けたSGRのフレームパイプの間隔が163ミリになっているか確認します。(図-1)



2. 回転灯・スピーカー等の取付ナット類を外し、コードをセンターの穴(A部)から引き出し、①取付けブラケットに組み付けます。(図-2)

但し、回転灯等の取付けボルトがM5以下のものは、⑧スペーサーの上から取付ナット類を締付けてください。



取付けボルトがM5以下の場合  
⑧スペーサーを使用してください。

回転灯・スピーカーの付属ナット類

3. 先程組立てた回転灯をキャリアの上に載せ  
②固定金具をフレームパイプの下より通し、④ナイロンワッシャー、⑤平座金M6  
⑥バネ座金、⑦袋ナットM6にてしっかりと固定します。(図-3)

4. 最後に、キャリア及び、回転灯を前後左右にゆすりガタツキがない事を確認してください。ガタツキがある場合は再度取付け直してください。

