

ROCKY ROOF CARRIER

GPシリーズ 取扱い説明書

品番 / GP-01

この度は、ロッキールーフキャリアSGRシリーズ専用・回転灯用アタッチメントをお買い上げいただきありがとうございます。常に安全な状態でご使用して頂く為に「取扱い説明書」をよくお読みの上正しくご使用ください。尚、販売店にて本製品を取付けられましたら本書を必ずお客様にお渡しください。製品(組立て・取付け等)についてご不明な点はお買い求めの販売店又は、弊社までお問い合わせください。誤った組立て、取付け、使用による事故の責任は一切負いかねますのでご了承ください。

積載物

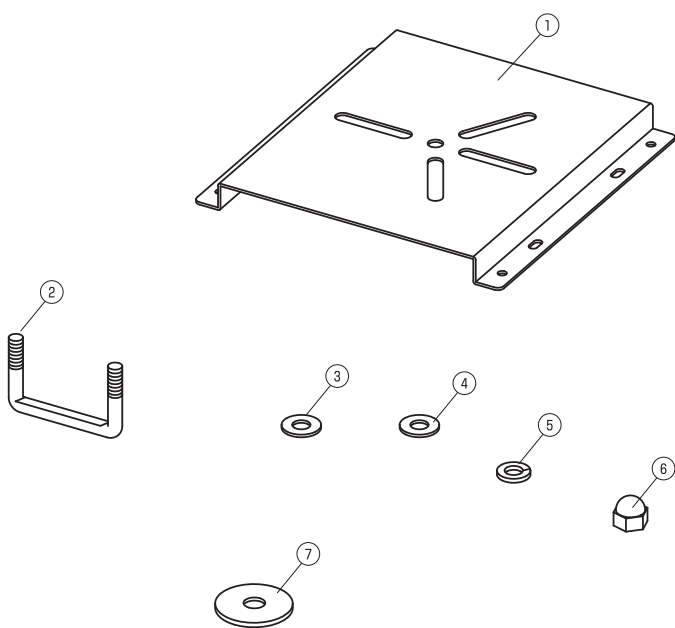
- 積載物 : 回転灯・スピーカー・サーチライト
- 取付可能数 : 1~3セット ※車両によっては3セットまで取付けられない場合があります。

ご使用前に

- △警告 部品不足での使用は絶対に行わないでください。
- △注意 本製品は回転灯又はスピーカー・サーチライト等を取付ける為の専用キャリアとなります。キャリアとして荷物を積載することはできません。

構成パーツ

- 構成パーツは検査済みですが、組立てを行う前に必ず数量の確認を行ってください。



No	部品名称	数量
①	回転灯ブラケット(ゴムシート付)	1
②	Uボルト	4
③	ナイロンワッシャー	8
④	平座金M6	8
⑤	バネ座金M6	8
⑥	袋ナットM6	8
⑦	M5用スペーサー(予備)	3

Rocky+ ロッキープラス株式会社

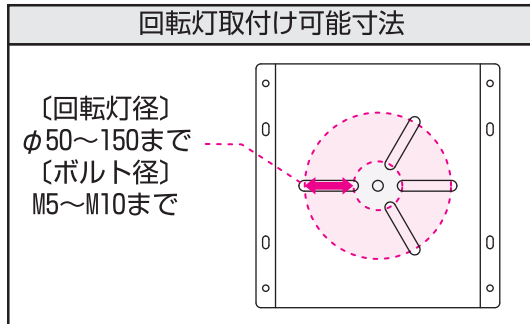
名古屋市守山区元郷2-107 TEL 052-778-7876 FAX 052-778-7718

<http://www.rocky.ne.jp> rocky@rocky.ne.jp

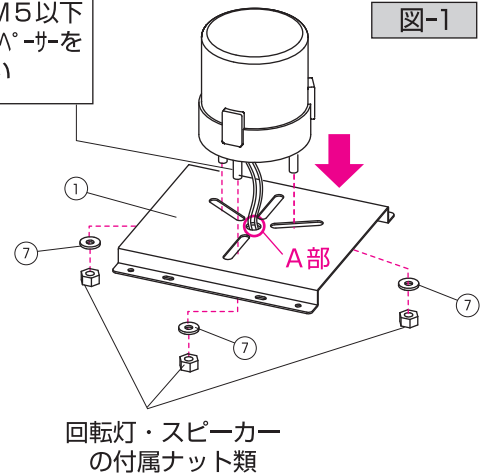
組立て方法

- 1 回転灯やスピーカー等に組付けてある付属のナット類を外し、コードを①回転灯ブラケットの中央の穴(A部)から引き出し、付属のナット類で①回転灯ブラケットにしっかりと組付けます。〔図-1〕

△注意 回転灯等の取付けボルトがM5以下の場合は①回転灯ブラケットの長穴の下から⑦M5用スペーサー(予備)を当て取付けナット類を締付けてください。

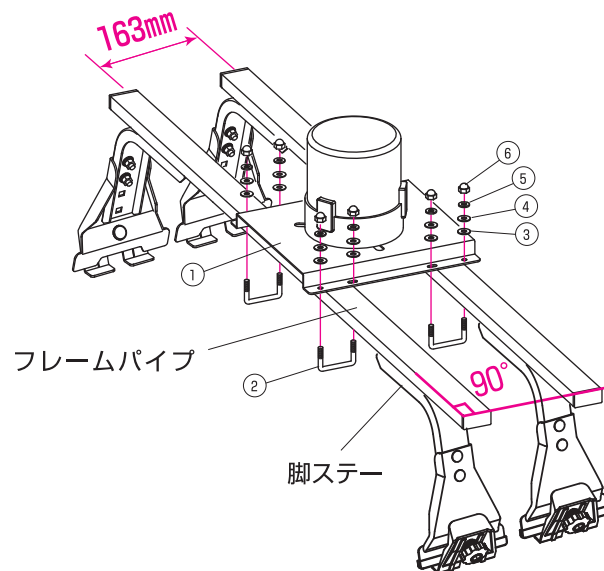


取付けボルトがM5以下
の場合は⑦M5用スペーサー
を使用してください



- 2 組立てたSGRシリーズのフレームパイプの前後の間隔が163mmになるように平行に並べます。
「1」で組立てた①回転灯ブラケットをフレームパイプの上(中央)に載せ②Uボルトをフレームパイプの下より通し、③ナイロンワッシャー、④平座金M6、⑤バネ座金M6、⑥袋ナットM6にてしっかりと固定します。〔図-2〕

△注意 ②Uボルトは脚ステーの下からは取付けはできません。必ずフレームパイプの下から取付けを行ってください。



- 3 最後に回転灯、①回転灯ブラケット・SGRキャリアにガタツキが無いか確認してください。
ガタツキがある場合は再度取付け方法に従い取付け直してください。
SGRシリーズの組立て及び車両への取付けは「SGRシリーズ／取扱い説明書」をお読み下さい