

ROCKY ROOF CARRIER

SEシリーズ 取扱い説明書

品番 / SE-540・540M・540H

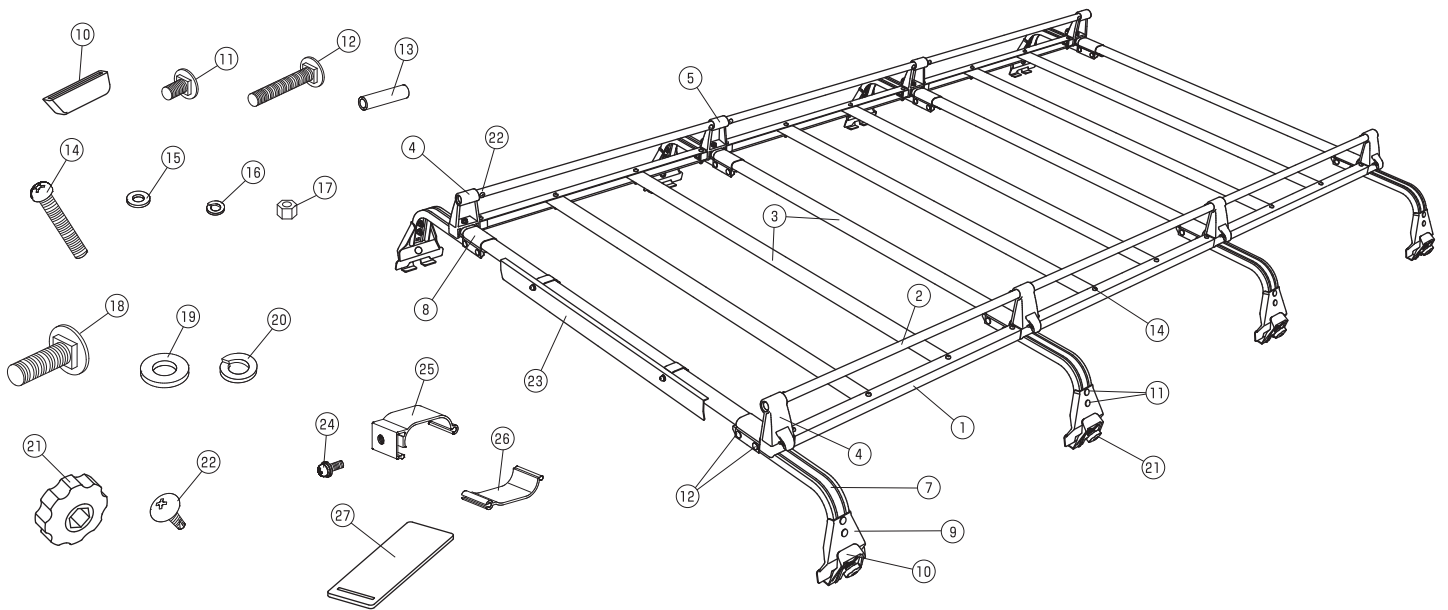
この度は、ロッキールーフキャリア「SEシリーズ」をお買い上げいただきありがとうございます。
常に安全な状態でご使用して頂く為に「取扱い説明書」をよくお読みの上正しくご使用ください。
尚、販売店にて本製品を取付けられましたら本書を必ずお客様にお渡しください。
製品(組立て・取付け等)についてご不明な点はお買い求めの販売店又は、弊社までお問い合わせください。
誤った組立て、取付け、使用による事故の責任は一切負いかねますのでご了承ください。

ご使用前に

- ⚠ 警告** 本製品の改造は絶対に行わないでください。
本製品の改造による事故責任は一切負いかねます。
「例」 部品類の穴あけ加工
市販品のアタッチメントを使用して荷物(スキー・自転車)等の積載
本製品以外の部品による組立て及び、部品交換
積載面を合板等で覆う 看板等の取付け
- ⚠ 警告** 部品不足での使用は絶対に行わないでください。
- ⚠ 注意** キャリアを取付けた状態で洗車機にかけないでください。
キャリアに無理な力がかかり、ルーフの変形等の損傷を車に与えます。
- ⚠ 注意** 本製品には積載物の制限があります。制限を超える物は絶対に積載しないでください。
又、積載物がキャリアから、はみ出す場合は、はみ出し量は前後均等に積載してください。
裏面、「積載物と積載物の制限について」をよくお読みください。

構成パーツ

● 構成パーツは検査済みですが、組立てを行う前に必ず数量の確認を行ってください。



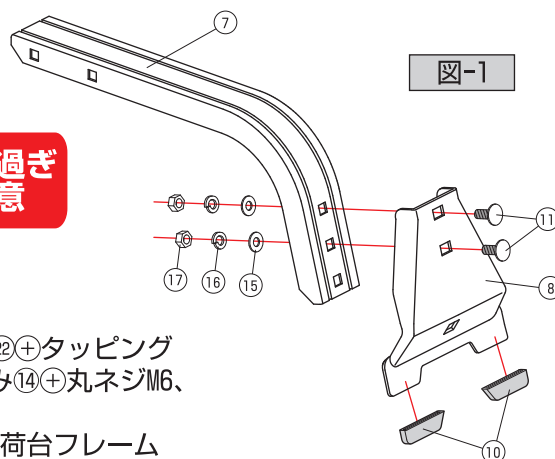
No	部品名称	数量	No	部品名称	数量	No	部品名称	数量	No	部品名称	数量
①	サイドフレームチャンネル	6	⑦	脚ステー	8	⑮	平座金M6	56	⑳	整流板	1
②	サイドフレームパイプ	6	⑧	インナークランプ	8	⑯	バネ座金M6	56	㉑	⊕丸ネジセットM5	2
③	荷台フレームパイプ	10	⑨	アウタークランプ(11付)	8	⑰	六角ナットM6	56	㉒	整流板取付金具A	2
④	サイドコネクター(R・L) (⊕六角ボルト・ナット付)	各2	⑩	インナー保護キャップ	16	⑱	角根ボルトM8	8	㉓	整流板取付金具B	2
⑤	センターコネクター (⊕六角ボルト・ナット付)	4	⑪	角根ボルトM6(短)	16	⑲	平座金M8	16	㉔	角度調整工具	1
⑥	ステー金具	8	⑫	角根ボルトM6(長)	16	㉑	バネ座金M8	8			
			⑬	スペーサー	16	㉒	締付ノブ	8			
			⑭	⊕丸ネジM6	24	㉓	⊕タッピングビス5ミリ	12			

組立て方法

※保護フィルムは全て剥がしてしてから組立てを行ってください。
 ※六角ナットを締付ける際はラチェットレンチの使用せずスパナを使用してください。

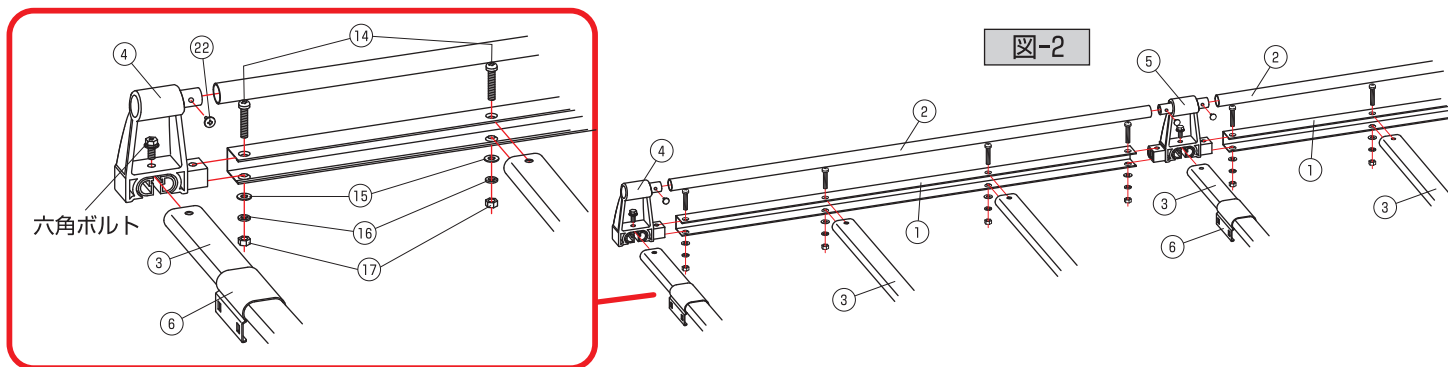
- 1 ⑧インナーランプの下端に⑩インナー保護キャップを差込みます。
 ⑦脚ステーと⑧インナーランプを車のルーフの高さに合わせて⑪角根ボルトM6(短)、⑮平座金M6、
 ⑯バネ座金M6、⑰六角ナットM6にて締付けます。〔図-1〕

⚠注意 ⑰六角ナットの締め過ぎによる⑪角根ボルトの破損の恐れがある為、締め付けには十分注意してください。
 締め付けの目安はスパナで⑯バネ座金の口が閉じてから90度程度回るぐらいです。



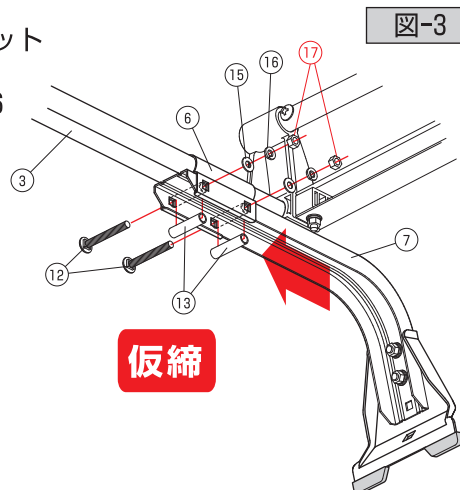
締め過ぎ
注意

- 2 ④⑤コネクターの上部には②サイドフレームパイプを差込み②+タッピング
 ビス5ミリにて固定し、下部には①フレームチャンネルを差込み⑭+丸ネジM6、
 ⑮平座金M6、⑯バネ座金M6、⑰六角ナットM6にて締付けます。
 ④⑤コネクターに組付けてある+六角ボルトM6を一度外し、③荷台フレーム
 パイプに⑥ステー金具を2ヶ通しておき④⑤コネクターに差込み、再度+六角
 ボルトM6にて組付けます。①フレームチャンネルに③荷台フレームパイプを差込み
 ⑭+丸ネジM6、⑮平座金M6、⑯バネ座金M6、⑰六角ナットM6にて締付けます。〔図-2〕



- 3 ③荷台フレームパイプに通した⑥ステー金具の下側に「1」で組付けた脚セット
 を差込み角穴を合わせ、⑦脚ステーの中に⑬スペーサーをかませて
 ⑫角根ボルトM6(長)を通し、⑮平座金M6、⑯バネ座金M6、⑰六角ナットM6
 にて仮締めします。この時、最前と最後は外側から⑫角根ボルトM6(長)
 を通してください。〔図-3〕

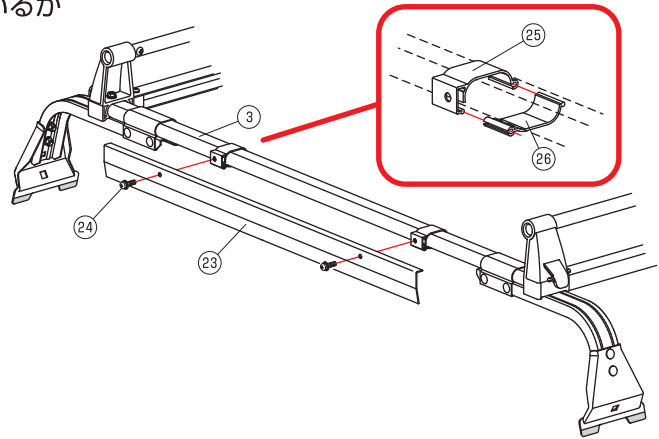
⚠注意 車両にルーフキャリアを取付ける際に幅調整を行う為、
 必ずこの段階では⑦脚ステーがスライドする程度の仮締め
 にしてください。



仮締

- 4 前方向の③荷台フレームパイプに②⑤整流板取付金具Aと②⑥整流板取付金具Bをスライドして組合せ、②③整流板を④②④丸ネジセットM5でしっかりと固定します。この時、②③整流板がルーフキャリアの中央になっているかを確認してください。〔図-4〕

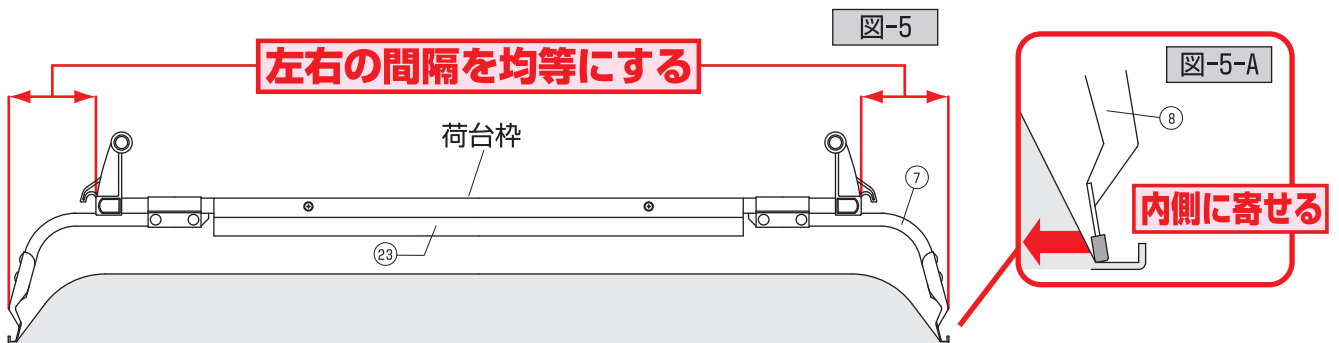
図-4



取付け方法

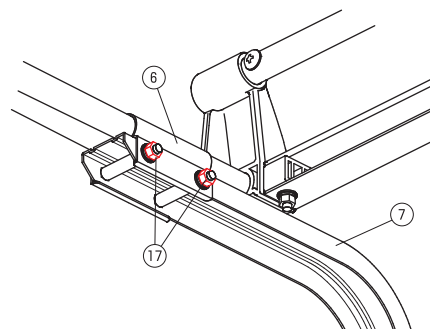
⚠注意 ルーフキャリアの取付け時は必ず2人以上で行ってください。
ルーフのキズやへこみ、ルーフキャリアの破損の防止になります。

- 1 先程組立てたルーフキャリアをルーフの雨ドイに載せます。この時②③整流板を取付けた方が「前」になります。荷台枠と⑦脚ステーの左右の間隔が均等になるように幅の調整を行います。〔図-5〕
この時⑧インナークランプを雨ドイの内側に(ルーフ側)に寄せた状態にしておきます。〔図-5-A〕



- 2 ⑧インナークランプを雨ドイの内側に寄せた状態〔図-5-A〕で、先程「組立て方法3」で仮締め状態の⑦六角ナットM6をしっかりと締付け、⑥ステー金具と⑦脚ステーが動かないように固定します。〔図-6〕

図-6

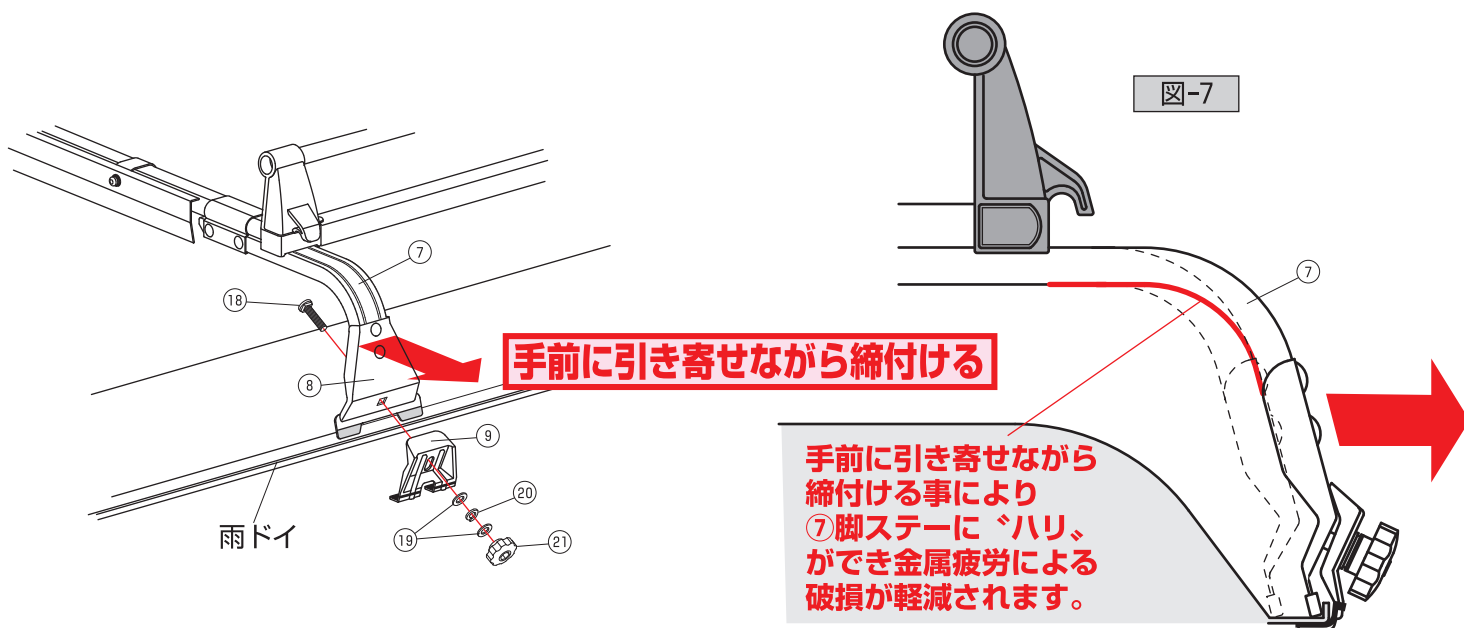


- 3 **【重要事項】** ⑧インナークランプの下端が雨ドイの内側に寄せてある事を再確認します。〔図-5-A〕
 ⑧インナークランプの角穴の裏から⑱角根ボルトM8を通し⑨アウタークランプを雨ドイにかませます。
 この時、⑨アウタークランプの先端のツメの角度が極端に合っていない場合は裏ページの「⑨アウタークランプの
 角度調整」に従い調整を行ってください。
 合っていれば⑲平座金M8、⑳バネ座金M8、㉑平座金M8、㉒締付ノブの順でしっかりと締付けます。〔図-7〕

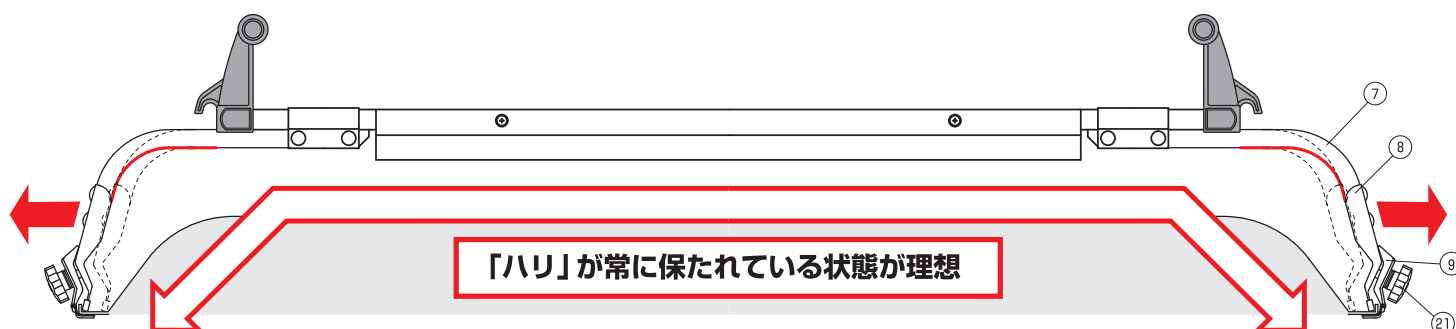
⚠️ 注意：締付け前に確認を！！

締付けの際は脚セットを掴んで⑧インナークランプを手前に引き寄せながら締付けを行ってください。
 手前に引き寄せることによって⑦脚ステーに「ハリ」がでるルーフキャリアの剛性が増します。〔図-7〕

※雨ドイのタテ曲げ内側にコーキングがあり、大きく手前に引き寄せる事が出来ない場合がありますが、出来る
 限り手前に引き寄せてください。



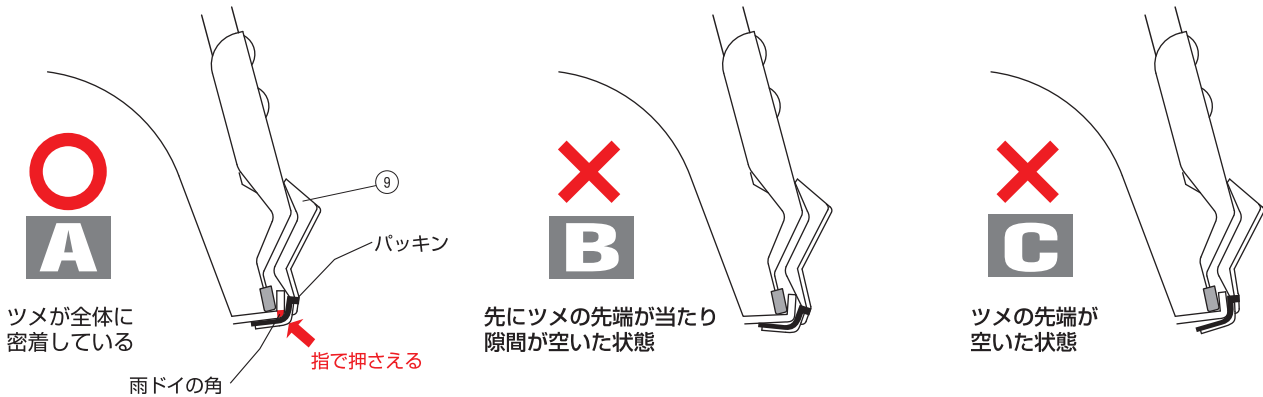
⚠️ **補足説明** キャリアの脚部に「ハリ」が無いとキャリア全体の強度不足で、走行時に
 めぐらぐら、と揺れ動く傾向があります。その結果、⑦脚ステーや
 ⑧インナークランプに負担がかかり、やがて金属疲労による「クラック」「折れ」の原因や車両締付け部
 (⑨アウタークランプ、㉒締付ノブ等)の緩みによる部品脱落も考えられます。
 よって、キャリア脚部の「ハリ」が常に保たれている状態が理想となります。



⑨アウターランプの角度調整

車種により雨ドイの角度が異なり、⑨アウターランプのツメの角度(雨ドイ合せ部)が若干合わない場合があります。その際は次の要領にてツメの角度の調整を行ってください。

- ⑨アウターランプを雨ドイにかました際に、雨ドイの角に⑨アウターランプ下端とツメの先端が指で軽く押さえた状態で密着していればそのまま使用できます。〔図A〕
合せが極端に図の[B]や[C]のような状態の場合は⑦角度調整工具でツメの角度を調整してください。



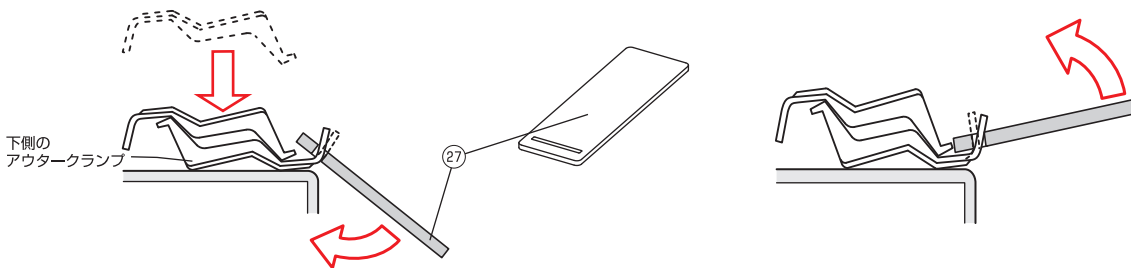
- 始めに⑨アウターランプにセットしてあるパッキンを外します。〔図-A〕
下記図のように⑨アウターランプを重ね合わせ、下側の⑨アウターランプが動かないように上から押さえながら、下側の⑨アウターランプのツメに⑦角度調整工具を差し込み角度調整を行います。

B の状態の場合

ツメの角度が広がるようにできるだけツメの根元の方に工具をかませテコの要領で`下、にゆっくりと下げます。

C の状態の場合

ツメの角度が狭まるようにできるだけツメの根元の方に工具をかませテコの要領で`上、にゆっくりと上げます。



⚠注意 [B][C]共に曲げ過ぎないように慎重に行ってください。

⚠注意：キャリア取付け後の確認を！！

- キャリアを前後左右に揺すり`ズレ、や`ガタツキ、が無い事を確認してください。
- キャリアを手のひらで数ヶ所叩いて、各締付け部にユルミがないかを確認してください。
ユルミがある場合は`ビビリ音、がします。
- キャリアを取付けた初期段階では初期ユルミは必ず発生します。しばらくの間は締付け部の増締めを習慣に行ってください。
しばらくすると車両とキャリアが馴染んできて締付け部は緩まなくなります。

メンテナンスのおしらせ

ステンレス材は決して「サビない」ということではなく、正式には「サビ難い」ということです。気象状況や使用状況、使用地域などにより、短期間でもサビが発生する場合があります。サビの発生を抑えるには定期的な状態の確認とメンテナンスが必要となります。※ステンレス協会 参考

また、キャリアに付着した異物(鉄粉等)をそのまま放置すると「もらいサビ」の原因となり、付着部よりサビが発生しますので十分にお気をつけてください。軽度の汚れやしみが付着した場合は中性洗剤、鉄粉が溶けて変色・固着した場合にはコンパウンドなどで擦り取ってください。

シグナルマークについて

シグナルマークは危険のレベルを表します。それぞれのマークの内容をよくご理解頂いた上で必ず記載の注意事項を守ってください。

- ⚠警告 - 取扱いを誤った場合に、**死亡・重傷の危険が発生する可能性があります。**
- ⚠注意 - 取扱いを誤った場合に、**軽傷を負うか、物的損害を負う危険が発生する可能性があります。**

積載物と積載物の制限について

- ⚠注意 最大積載重量は60kgまでです。過積載は絶対に行わないでください。
使用状況によっては60kg未満でも屋根の変形及び、キャリアが破損する場合があります。
また過酷な使用、制限を超える積載を行うことにより60kg未満でも積載能力は変化し低下いたします。
- ⚠注意 本製品は荷物用の積載キャリアです。次の物は積載しないでください。
[スキー板・ストック・スノーボード・サーフボード・自転車・コンテナ・ウィンドサーフィン・ポール・ブーム・ボート・カヌー・カヤック]
- ⚠注意 下記の大きさを超える荷物は積載しないでください。
又積載物がキャリアからはみ出す場合は、はみ出し量は前後均等にはみ出すようにしてください。

品番	積載物の制限(単位=mm)		
	長さ(最大)	幅	高さ
SE-540シリーズ	3,800	1,016	600



取扱い上の注意

- ⚠警告 走行前には必ず、各締付け部にユルミが無いかを点検してください。
→締付け部にユルミがあると、**思わぬ脱落事故を起こします。**
- ⚠警告 初期ユルミが発生しますので、**初回30キロ走行後には必ず各締付け部を増締めしてください。**
- ⚠警告 キャリアの装着時は特に**法定速度を守り、急発進・急ブレーキ・急ハンドル等の過酷な避け、悪路では徐行してください。**
- ⚠警告 走行中にキャリアからガタツキ音等の異常音が聞こえた場合は速やかに停車しキャリアの状態を確認してください。
- ⚠注意 積載物をキャリアに固定する際は、**脚部、を利用してロープ等で固定しないでください。**
→脚部に集中的に大きな負担がかかり、**脚部のネジ取付け部に緩みが発生し破損及び脱落の原因になります。**
- ⚠注意 積載物の重量の配分はどちらか(左右)に片寄らないようにしてできるだけ均等に平坦に積載してください。
→積載物が片寄ってしまうと**運転に支障が生じたり、キャリアにも変則的な力がかかり破損や脱落事故の原因になります。**
- ⚠注意 積載物をキャリアから載せたり、降ろしたりする際はキャリアに衝撃がかからないようにゆっくりと行ってください。
→**強い衝撃[集中的荷重]がかかることによりキャリアの破損及び脱落の原因になります。**
- ⚠注意 キャリアからはみ出す長尺物を積載した状態でバックドアを開けないでください
→**バックドアのガラス面が当たり破損の原因になります。**
- ⚠注意 キャリア装着時にはラジオアンテナは伸ばさないでください。やむをえず伸ばす場合はキャリアに当たらない所で留めるか、異音が出ないように処置を行ってください。
→**アンテナがキャリアに干渉し異音が発生します。**
- ⚠注意 キャリアの装着時及び荷物を積載している時は車両の地上高が高くなる為、**駐車場・高架等の高さ制限のある場所を通過する場合には十分ご注意ください。**

海外使用について

本製品は、日本国内使用専用となります。海外(他国)使用により発生した際の品質保証は一切お受けいたしておりませんのでご注意ください。(対外規格は取得しておりません。)また万一の事故、損害等のあらゆる責務に対しても、当社は一切の責任を負いかねますのでご了承願います。

事故が起きたときは

製品の欠陥などにより万一事故が発生した時は速やかに販売店又は弊社までご連絡ください。

事故対応をスムーズに行うためにお客様には以下の事をお願いします。

- (1)事故製品の確保・・・事故発生時のままの状態のもの(製品をバラしたりしない)
- (2)損害の内容・・・損害を受けた現物、また損害を証明できるもの
- (3)事故発生状況・・・日時、場所、事故発生状況、公共機関への届出(事故届、紛失届)
(いつ・どこで・何が・どのように)

お客様の誤った組立て、取付け、使用による事故等の責任は一切負いかねますのでご了承ください。

Rocky+ ロッキープラス株式会社

〒463-0025 名古屋守山区元郷2-107 TEL(052)778-7876 FAX(052)778-7718

HP <https://www.rocky.ne.jp>

E-mail rocky@rocky.ne.jp