

シグナルマークについて

シグナルマークは危険のレベルを表します。それぞれのマークの内容をよくご理解頂いた上で必ず記載の注意事項を守ってください。

- △警告 - 取扱いを誤った場合に、**死亡・重傷の危険が発生する可能性があります。**
- △注意 - 取扱いを誤った場合に、**軽傷を負うか、物的損害を負う危険が発生する可能性があります。**

積載物と積載物の制限について

- △注意 最大積載重量は60kgまでです。過積載は絶対に行わないでください。使用状況によっては60kg未満でも屋根の変形及び、キャリアが破損する場合があります。また過酷な使用、制限を超える積載を行うことにより60kg未満でも積載能力は変化し低下いたします。
- △注意 本製品は荷物用の積載キャリアです。次の物は積載しないでください。
[スキー板・ストック・スノーボード・サーフボード・自転車・コンテナ・ウィンドサーフィン・ポール・ブーム・ボート・カヌー・カヤック]
- △注意 下記の大きさを超える荷物は積載しないでください。又積載物がキャリアからはみ出す場合は、はみ出し量は前後均等にはみ出すようにしてください。

品番	積載物の制限(単位=mm)		
	長さ	幅	高さ
SA-39	4600	1500	600



取扱い上の注意

- △警告 走行前には必ず、各締付け部にユルミが無いかを点検してください。
→締付け部にユルミがあると、思わぬ脱落事故を起こします。
- △警告 初期ユルミが発生しますので、初回30キロ走行後には必ず各締付け部を増締めしてください。
- △警告 キャリアの装着時は特に法定速度を守り、急発進・急ブレーキ・急ハンドル等の過酷な避け、悪路では徐行してください。
- △警告 走行中にキャリアからガタツキ音等の異常音が聞こえた場合は速やかに停車しキャリアの状態を確認してください。
- △注意 積載物をキャリアに固定する際は、脚部、を利用してロープ等で固定しないでください。
→脚部に集中的に大きな負担がかかり、脚部のネジ取付け部に緩みが発生し破損及び脱落の原因になります。
- △注意 積載物の重量の配分はどちらか(左右)に片寄らないようにしてできるだけ均等に平坦に積載してください。
→積載物が片寄ってしまうと運転に支障が生じたり、キャリアにも変則的な力がかかり破損や脱落事故の原因になります。
- △注意 積載物をキャリアから載せたり、降ろしたりする際はキャリアに衝撃がかからないようにゆっくりと行ってください。
→強い衝撃[集中的荷重]がかかることによりキャリアの破損及び脱落の原因になります。
- △注意 キャリアからはみ出す長尺物を積載した状態でバックドアを開けないでください
→バックドアのガラス面が当たり破損の原因になります。
- △注意 キャリアの装着及び荷物を積載して走行する場合は車高が高くなる為、運転特性が変化します。運転は十分ご注意ください。
又、駐車場・高架等の高さ制限のある場所を通過する場合にも十分ご注意ください。

海外使用について

本製品は、日本国内使用専用となります。海外(他国)使用により発生した際の品質保証は一切お受けいたしておりませんのでご注意ください。(対外規格は取得していません。)また万一の事故、損害等のあらゆる責務に対しても、当社は一切の責任を負いかねますのでご了承願います。

事故が起きたときは

製品の欠陥などにより万一事故が発生した時は速やかに販売店又は弊社までご連絡ください。事故対応をスムーズに行うためにお客様には以下の事をお願いします。

- (1)事故製品の確保・・・事故発生時のままの状態のもの(製品をバラしたりしない)
- (2)損害の内容・・・損害を受けた現物、また損害を証明できるもの
- (3)事故発生状況・・・日時、場所、事故発生状況、公共機関への届出(事故届、紛失届)(いつ・どこで・何が・どのように)

お客様の誤った組立て、取付け、使用による事故等の責任は一切負いかねますのでご了承ください。

Rocky+ ロッキープラス株式会社

名古屋守山区元郷2-107 TEL 052-778-7876 FAX 052-778-7718

http://www.rocky.ne.jp rocky@rocky.ne.jp

ROCKY ROOF CARRIER

SAシリーズ 取扱い説明書

品番 / SA-39 ハイエースバン・レジアスエースバン専用

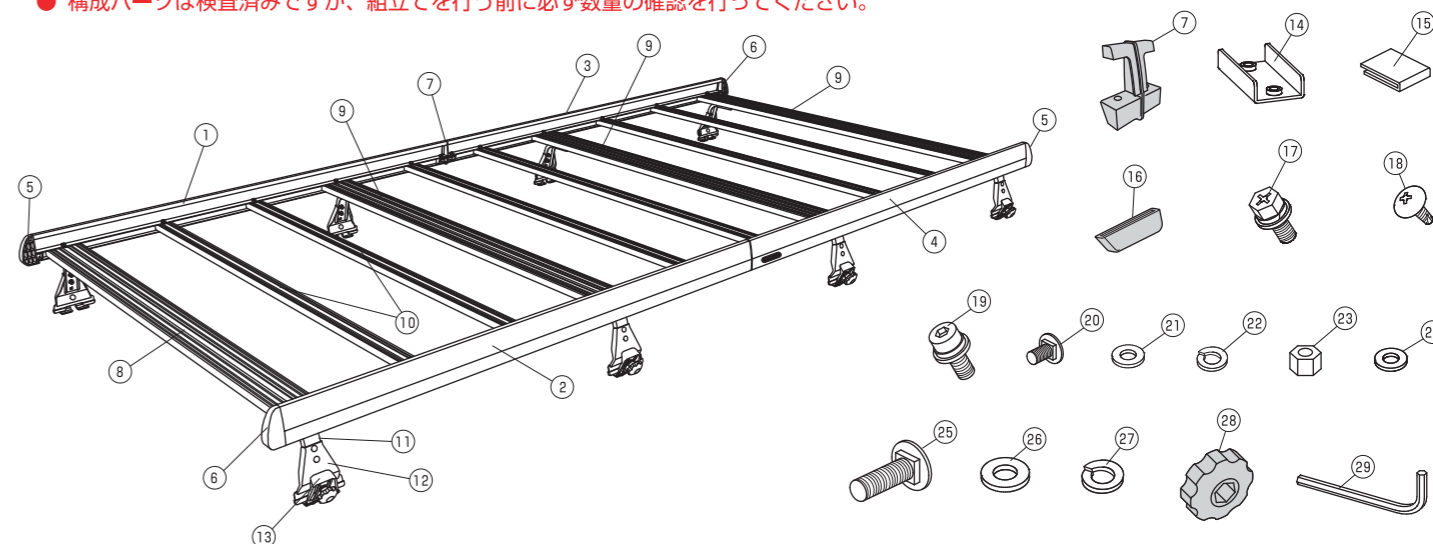
この度は、ロッキールーフキャリア「SAシリーズ」をお買い上げいただきありがとうございます。常に安全な状態でご使用して頂く為に「取扱い説明書」をよくお読みの上正しくご使用ください。
尚、販売店にて本製品を取付けられましたら本書を必ずお客様にお渡しください。
製品(組立て・取付け等)についてご不明な点はお買い求めの販売店又は、弊社までお問い合わせください。誤った組立て、取付け、使用による事故の責任は一切負いかねますのでご了承ください。

ご使用前に

- △警告 本製品は、トヨタ/ハイエース・レジアスエースバン(200系/標準ボディ・標準ルーフ)専用キャリアになります。他の車両には取付けしないでください。
- △警告 本製品の改造は絶対に行わないでください。
本製品の改造による事故責任は一切負いかねます。
「例」 部品類の穴あけ加工・溶接
市販品のアタッチメントを使用して荷物(スキー・自転車)等の積載
本製品以外の部品による組立て及び、部品交換
荷受部の全面に合板等を敷く・看板等の取付け
- △警告 部品不足での使用は絶対に行わないでください。
- △注意 キャリアを取付けた状態で洗車機にかけないでください。
キャリアに無理な力がかかり、ルーフの変形等の損傷を車に与えます。
- △注意 本製品には積載物の制限があります。制限を超える物は絶対に積載しないでください。
又、積載物がキャリアからはみ出す場合は、はみ出し量は前後均等に積載してください。
裏面、「積載物と積載物の制限について」「取扱い上の注意」をよくお読みください。

構成パーツ

● 構成パーツは検査済みですが、組立てを行う前に必ず数量の確認を行ってください。

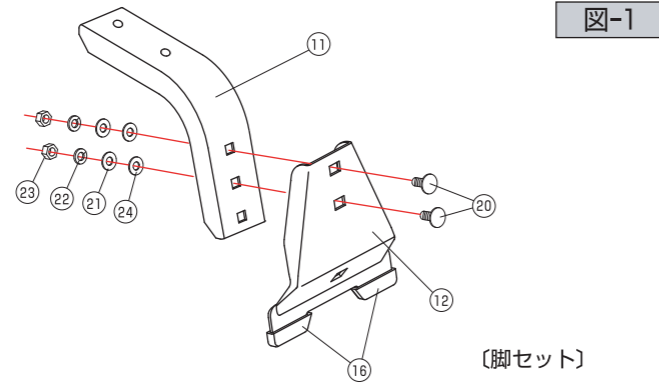


No	部品名称	数量	No	部品名称	数量	No	部品名称	数量	No	部品名称	数量
①	サイドフレーム(前右)	1	⑨	デッキ脚フレーム	3	⑰	⊕六角ボルトセットM6	24	⑳	角根ボルト M8	8
②	サイドフレーム(前左)	1	⑩	荷台フレーム	6	⑱	⊕タッピングビス5ミリ	4	㉑	平座金 M8	16
③	サイドフレーム(後右/品番が1付)	1	⑪	脚ステー	8	㉒	キャップボルトセットM6	16	㉒	バネ座金 M8	8
④	サイドフレーム(後左/品番が1付)	1	⑫	インナークランプ	8	㉓	角根ボルト M6	16	㉓	締付ノブ	8
⑤	先端キャップ (R)	2	⑬	アウタークランプ(バネ付)	8	㉔	平座金 M6	16	㉔	L型レンチ	1
⑥	先端キャップ (L)	2	⑭	ナットプレート	8	㉕	バネ座金 M6	16			
⑦	中間ジョイント	2	⑮	ゴムパッキン	16	㉖	六角ナット M6	16			
⑧	デッキ脚フレーム(整流板付)	1	⑯	インナー保護キャップ	16	㉗	ナイロンワッシャー	32			

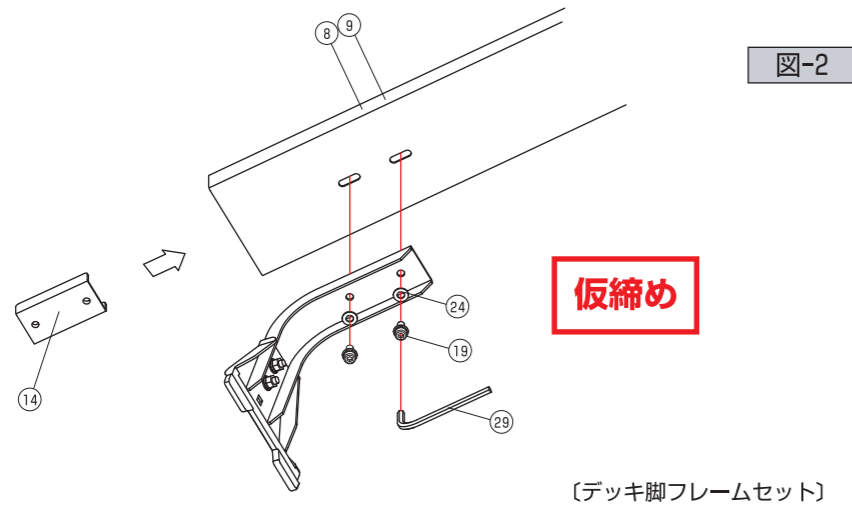
組立て方法

- 1 ⑫インナーランプの下端に⑯インナー保護キャップをはめます。
⑪脚ステーと⑫インナーランプを⑳角根ボルトM6、㉑ナイロンワッシャー、㉒平座金M6、㉓バネ座金M6、㉔六角ナットM6にて締付けます。〔図-1〕

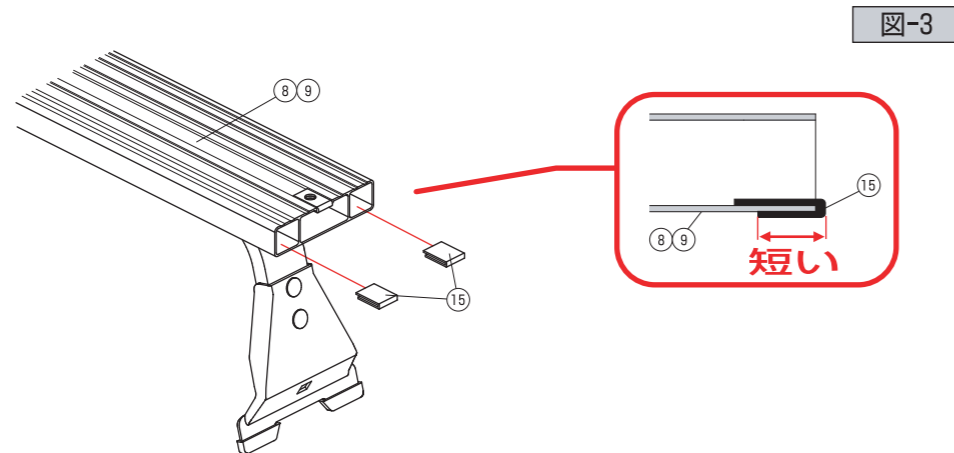
締め過ぎ
注意



- 2 ⑧⑨デッキ脚フレームの中央穴に⑭ナットプレートの向きに注意して通し、「1」で組立てた脚セットを㉔ナイロンワッシャーと⑲キャップボルトセットM6を㉕L型レンチにて仮組付けします。〔図-2〕
※車両に取付ける際にキャリア幅の微調整を行う為、仮締め状態にしてください。
※⑧デッキ脚フレーム(整流板付)はキャリアの最前部に使用します。

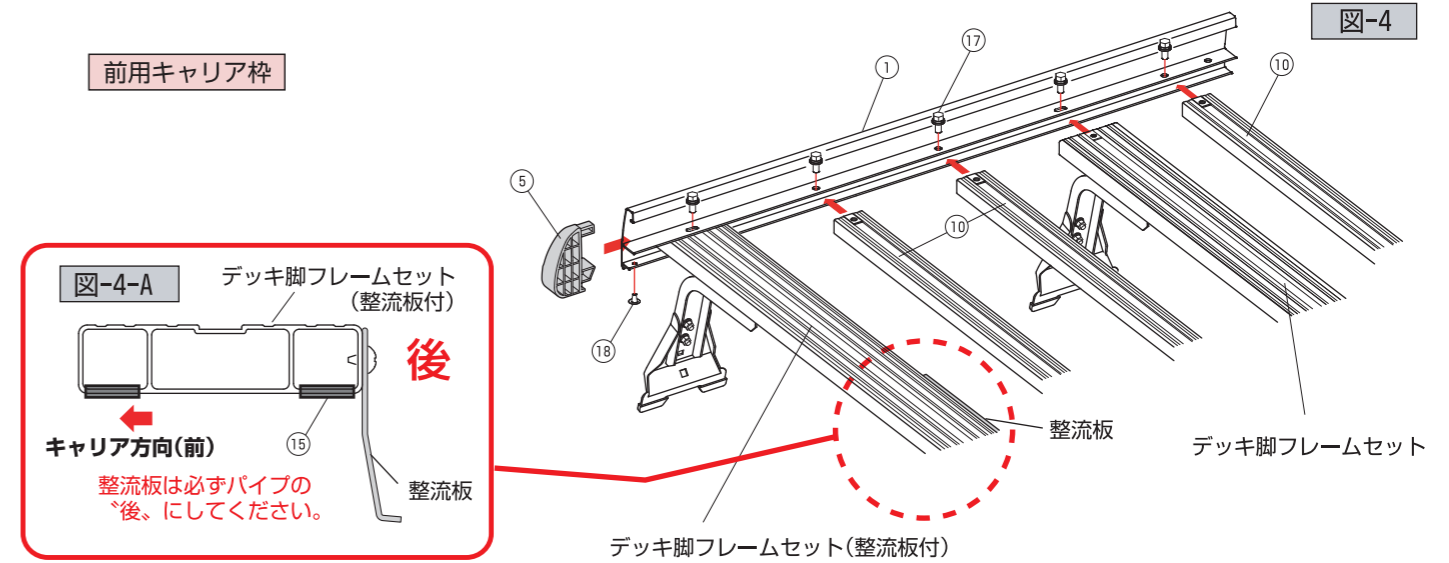


- 3 ⑧⑨デッキ脚フレームの両端下面に⑮ゴムパッキンをはめます。
この時、⑮ゴムパッキンはベラの短い方が下になるようにしてください。〔図-3〕



- 4 ①②サイドフレーム(前/左右)に「2」で組立てた「デッキ脚フレームセット」と⑩荷台フレームを⑰⊕六角ボルトセットM6にて組付け①②サイドフレーム先端(前側)に⑤⑥先端キャップをはめ込み下から⑱⊕タッピングビス5ミリで固定します。〔図-4〕
この時、「デッキ脚フレームセット(整流板付)」を①②サイドフレームに差込む際は「整流板」が必ずパイプの「後」にある状態で差込んでください。〔図-4-A〕パイプの「前」に整流板があると高速走行時に「異音」が発生します。

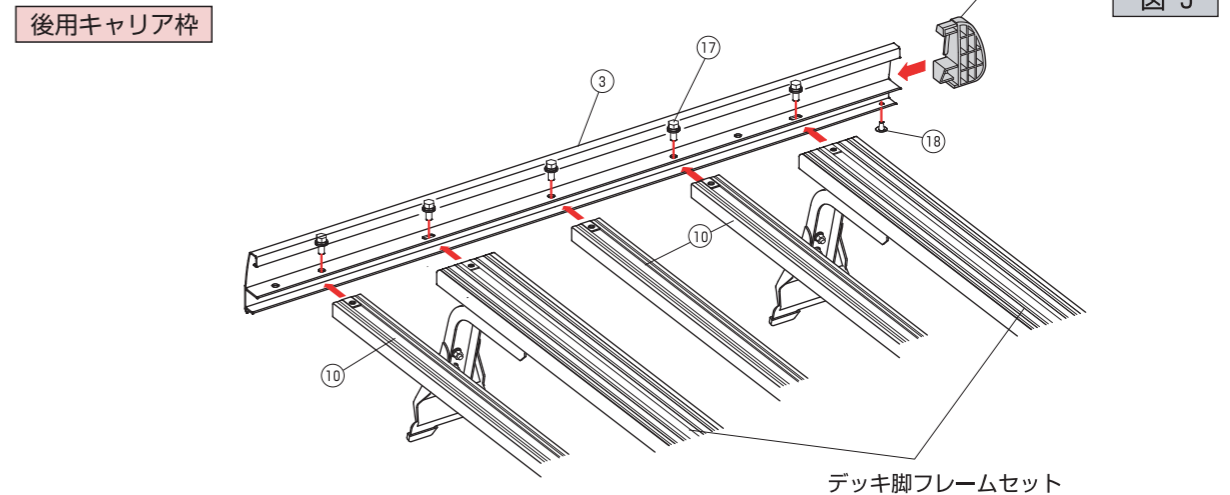
△注意 「組立て方法 3」で⑧⑨デッキ脚フレームに組付けた、⑮ゴムパッキンは異音防止効果がある為、必ず組付けた状態で①～④サイドフレームに差込んでください。硬くて差込み難い場合は⑮ゴムパッキンとサイドフレームに中性洗剤を塗ると差込みやすくなります。



SA-39専用 アシストローラー(Ar-01/オプション)を同時に取付ける場合はここから先は「AR-01/取扱い説明書」の手順に沿って取付けを行ってください。

・取付けされない場合はそのまま「組立て方法 5」にお進みください。

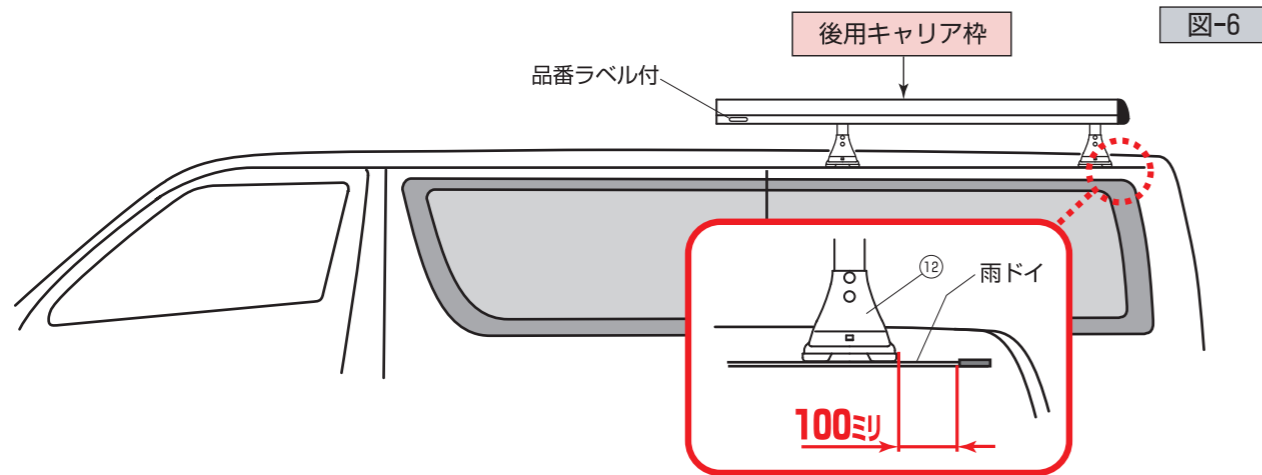
- 5 「4」同様に③④サイドフレーム(後/左右/品番ラベル付)に⑩荷台フレームと「デッキ脚フレームセット」を⑰⊕六角ボルトセットM6にて組付け、③④サイドフレーム後端に⑤⑥先端キャップをはめ込み下から⑱⊕タッピングビス5ミリで固定します。〔図-5〕



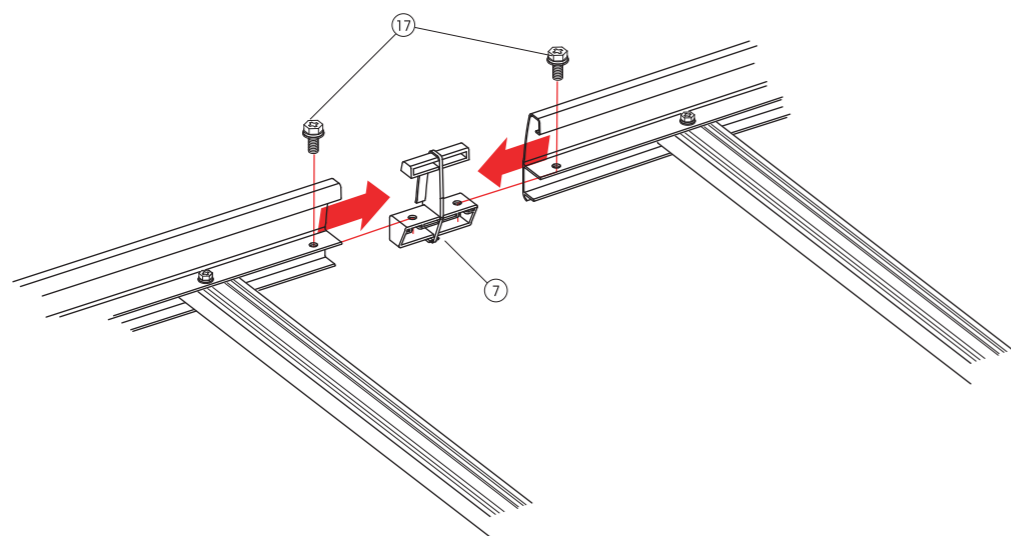
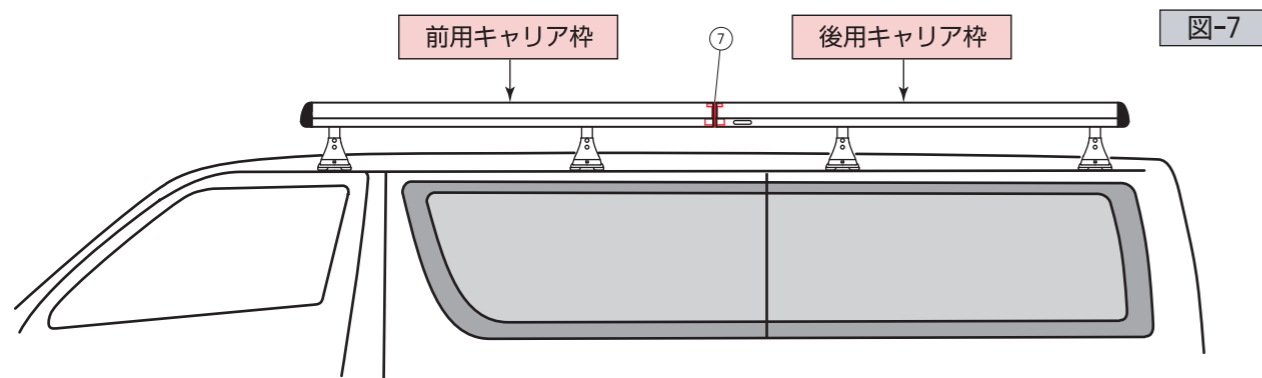
取付け方法①

- 1 初めに「組立て方法 5」で組立てた「後用キャリア枠」を車両後方の雨ドイに載せ、雨ドイの後端より前方へ100ミリのところに⑫インナーランプの端がくるように調整を行います〔図-6〕

△注意：キャリアを屋根に載せる際は必ず「4人以上」でゆっくりとキズをつけないように慎重に行ってください

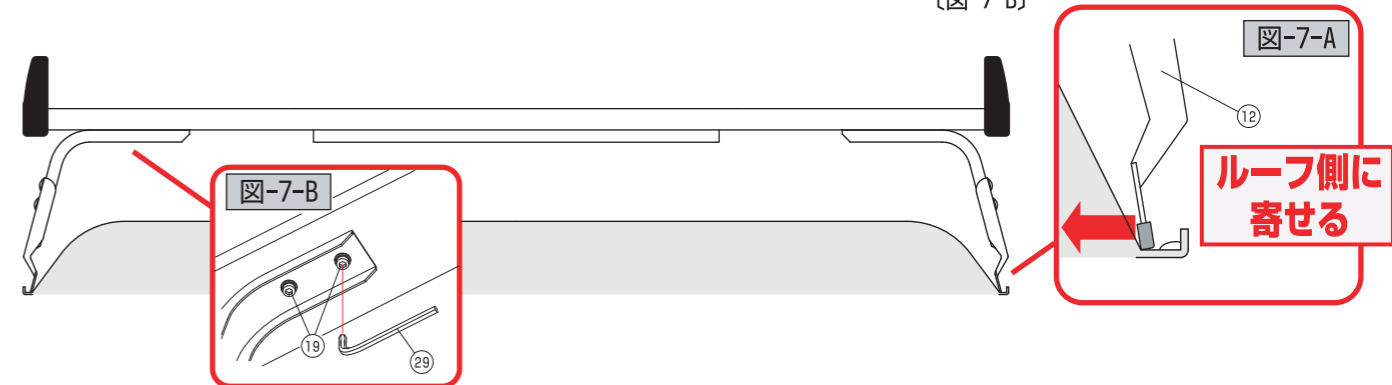


- 2 次に「組立て方法 4」で組立てた「前用キャリア枠」を雨ドイに載せ、⑦中間ジョイントで「後用キャリア枠」と繋ぎ合わせ、⑰六角ボルトセットM6で固定します。〔図-7〕



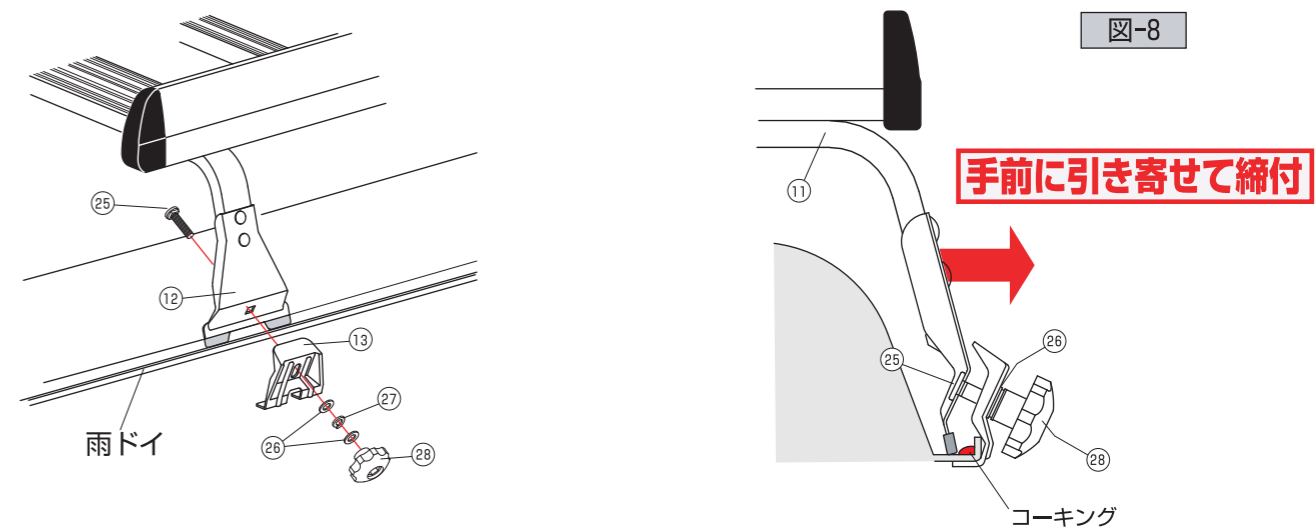
取付け方法②

- 3 ⑫インナーランプの下端が雨ドイのルーフ側(内側)に寄せた状態にしておきます〔図-7-A〕調整後、「組立て方法 2」で仮締め状態の⑲キャップボルトセットM6を⑳L型レンチでしっかりと締付けます。〔図-7-B〕

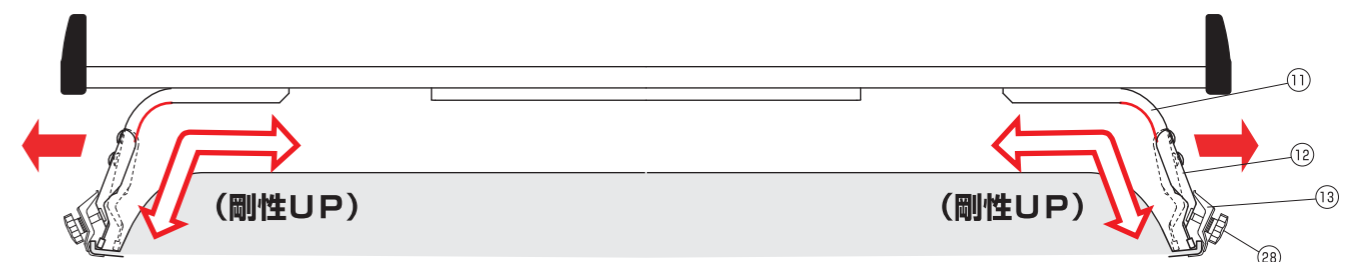


- 4 ⑫インナーランプの下端がルーフ側(内側)にある事を再確認し〔図-7-A〕⑫インナーランプの角穴の裏から㉔角根ボルトM8を通し⑬アウターランプ(パッキン付)を雨ドイにかませ、㉕平座金M8、㉖バネ座金M8、㉗平座金M8、㉘締付ノブの順でしっかりと締付けます。締付けの際は⑫インナーランプを手前に引き寄せるような感じで締付けを行い、8か所均等に締付けを行ってください。〔図-8〕※手前に引き寄せることによって⑪脚ステーに「ハリ」がでるルーフキャリアの剛性が増します。

△注意 雨ドイの曲げ内側にコーキングがあり、大きく手前に引き寄せる事が出来ない場合もありますが、可能な限り、手前に引き寄せて締付を行ってください。



△補足説明 キャリアの脚部に「ハリ」が無いとキャリア全体の強度不足で、走行時にぐらぐら、と揺れ動く傾向があります。その結果、⑪脚ステーや⑬インナーランプに負担がかかり、やがて金属疲労による「クラック」「折れ」の原因や車両締付け部(⑬アウターランプ、㉘締付ノブ等)の緩みによる部品脱落も考えられます。よって、キャリア脚部の「ハリ」が常に保たれている状態が理想となります。



ポイント：「ハリ」が常に保たれている状態が理想

- 5 △警告 ・取付け終了後、キャリアを前後左右に揺すりガタツキが無いことを確認してください。ガタツキがある場合は使用せず再度取付けをやり直してください。
・キャリアを取付けた初期段階では初期ユルミは必ず発生します。しばらくの期間は締付部(㉘締付ノブ)の増し締めを習慣に行ってください。(裏面「取扱い上の注意」参照)