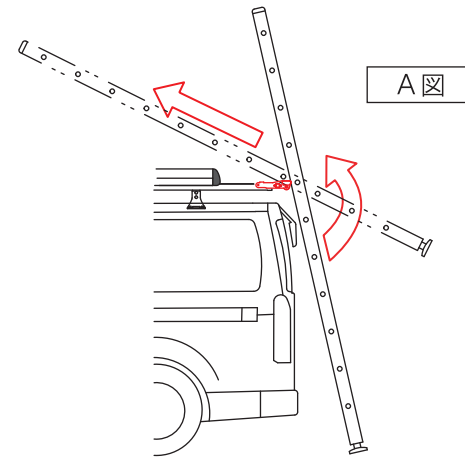


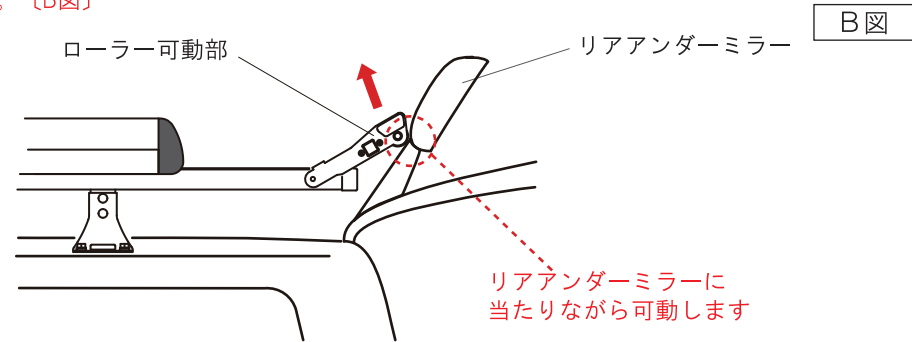
商品特長

特長1 アシストローラー(AR-02)をSA-34の後方に取付ける事により、後方からの長尺ハシゴや脚立の積上げ作業時にバックドアを保護(凹みや塗膜)し、干渉すること無くキャリアまでアシストします。
(注)長尺ハシゴや脚立をローラー部に当てがう際はリアアンダーミラーを避けた位置で当ててください。

特長2 ローラー部の回転作用により、キャリア荷台中央付近まで簡単に長尺ハシゴや脚立を誘導します。



特長3 バックドア開閉に連動してローラー部も上部に可動する為、リアアンダーミラーに負担をかけることはありません。
(注)バックドアのリアアンダーミラーに当たりながら上部に可動するためキャリア積載物がローラー部まで達していない状態に限ります。 [B図]



シグナルマークについて

シグナルマークは危険のレベルを表します。それぞれのマークの内容をよくご理解頂いた上で必ず記載の注意事項を守ってください。

- △警告 — 取扱いを誤った場合に、死亡・重傷の危険が発生する可能性があります。
- △注意 — 取扱いを誤った場合に、軽傷を負うか、物的損害を負う危険が発生する可能性があります。

取扱い上の注意

- △注意 長尺ハシゴや脚立をローラー部に当てがう際は、ゆっくりと衝撃がかからないように行ってください。
→強い衝撃がかかることによりアシストローラーの変形や破損の原因になります。
- △注意 ローラーに荷物積載時は、バックドアを開けることが出来ません。リアアンダーミラーが破損致します。
→ローラー部まで積載物が達している状態ではその重みでローラー部の可動機能が停止してバックドアが全開しなくなります。

Rocky+ ロッキープラス株式会社
 名古屋市守山区元郷2-107 TEL 052-778-7876 FAX 052-778-7718
<http://www.rocky.ne.jp> rocky@rocky.ne.jp

ROCKY ROOF CARRIER

SA-34専用 オプションパーツ/アシストローラー取扱い説明書

品番 / AR-02

この度は、ロッキーーフキャリアオプションパーツ「AR-02」をお買い上げいただきありがとうございます。常に安全な状態でご使用して頂く為に「取扱い説明書」をよくお読みの上正しくご使用ください。
 尚、販売店にて本製品を取付けられましたら本書を必ずお客様にお渡しください。
 製品(組立て・取付け等)についてご不明な点はお買い求めの販売店又は、弊社までお問い合わせください。
 誤った組立て、取付け、使用による事故の責任は一切負いかねますのでご了承ください。

ご使用前に

△注意 必ず2人以上で作業を行ってください。

△注意 [AR-02]の取付けはキャリア[SA-34]を装着した状態での“高所作業、となります。1.8メートル前後の脚立をご用意いただき転落事故等の無いように十分に気を付けて作業を行ってください。

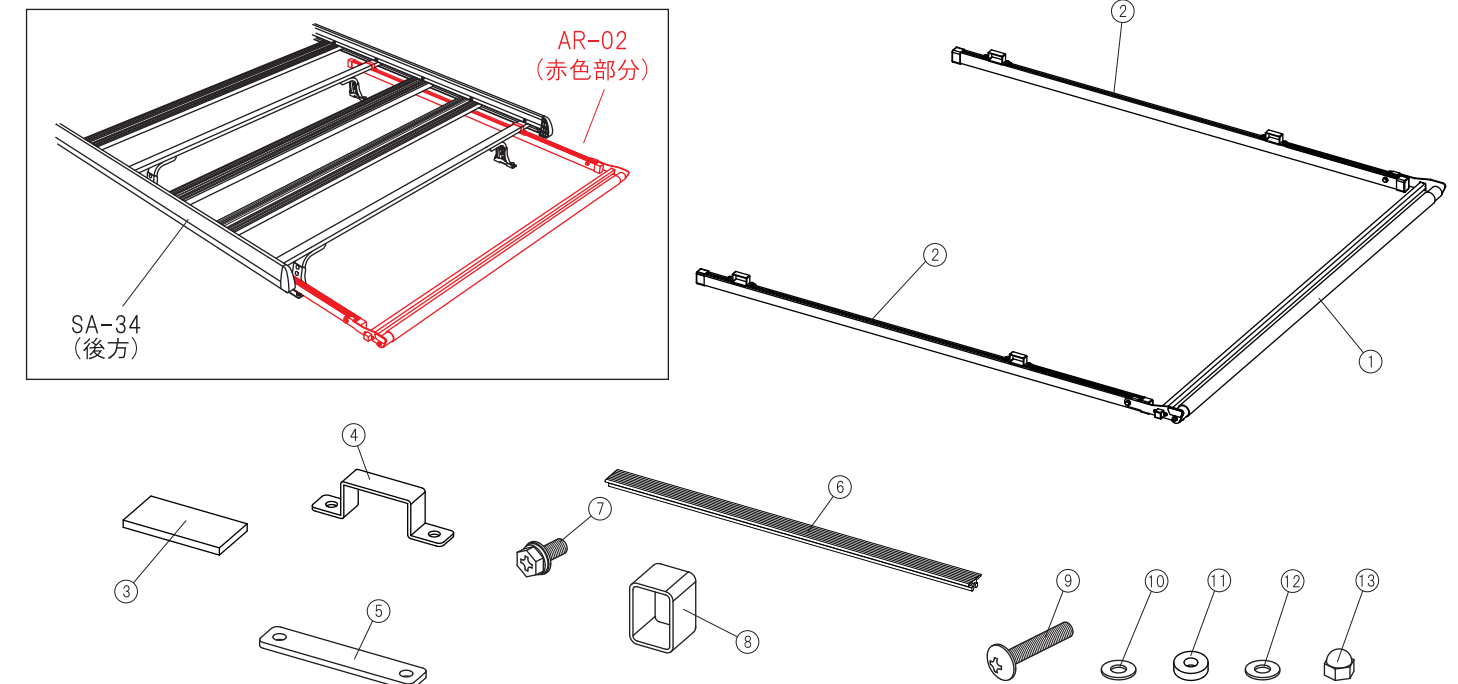
△警告 本製品は、SA-34専用のオプションパーツとなります。他の品番キャリア及び車両には取付けないでください。

△警告 部品不足での使用は絶対に行わないでください。

※ (+)ドライバー・M10スパナ・セロハンテープをご用意ください。

構成パーツ

● 構成パーツは、組立てを行う前に必ず数量の確認を行ってください。



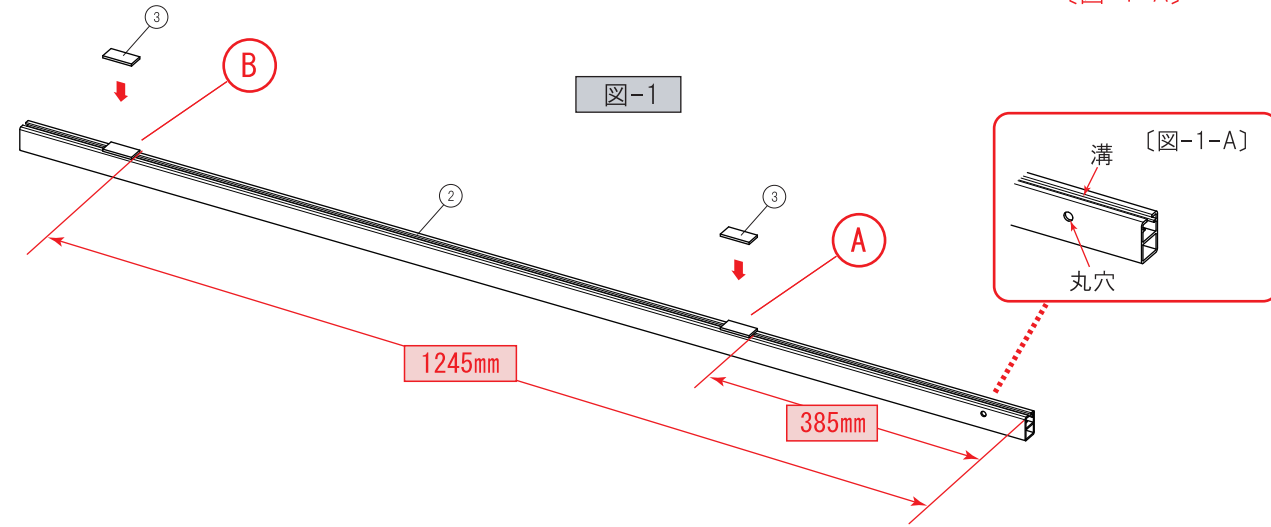
No	部品名称	数量	No	部品名称	数量	No	部品名称	数量
①	ローラー本体	1	⑤	レールスライド金具	4	⑨	トラスネジM6	2
②	サイドレール	2	⑥	ラバー	2	⑩	ナイロンワッシャーM6×1mm	4
③	アルミスペーサー	4	⑦	六角ボルトセットM6	8	⑪	ジュラコンワッシャーM6×3mm	2
④	レール固定金具	4	⑧	レールキャップ	4	⑫	平座金M6	2
						⑬	ユルミ止め袋ナットM6	2

取付け方法①

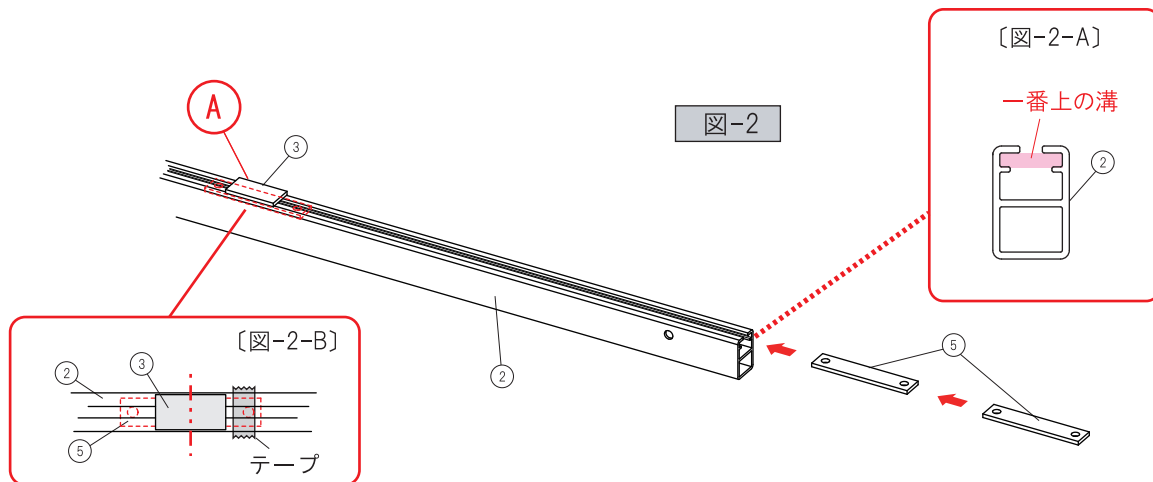
1. 「サイドレールセット」を組付けます。

③アルミスペーサーに貼りつけてある両面テープの離型紙を剥がし、②サイドレールの上面2カ所(A)(B)に下記指定の寸法を守って貼り付けます。(2セット/左右共通) [図-1]

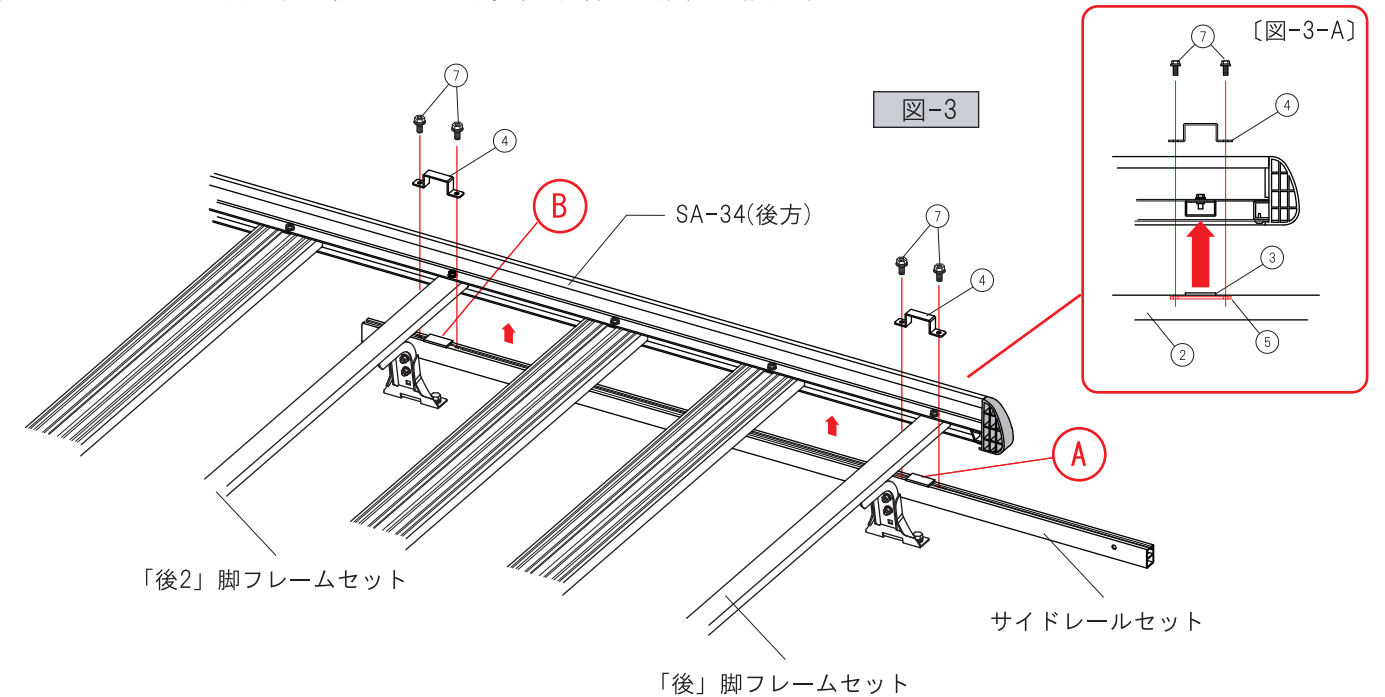
この時、②サイドレールの溝がある方が上面となり、端に丸穴が開いてる方から寸法を測ってください。 [図-1-A]



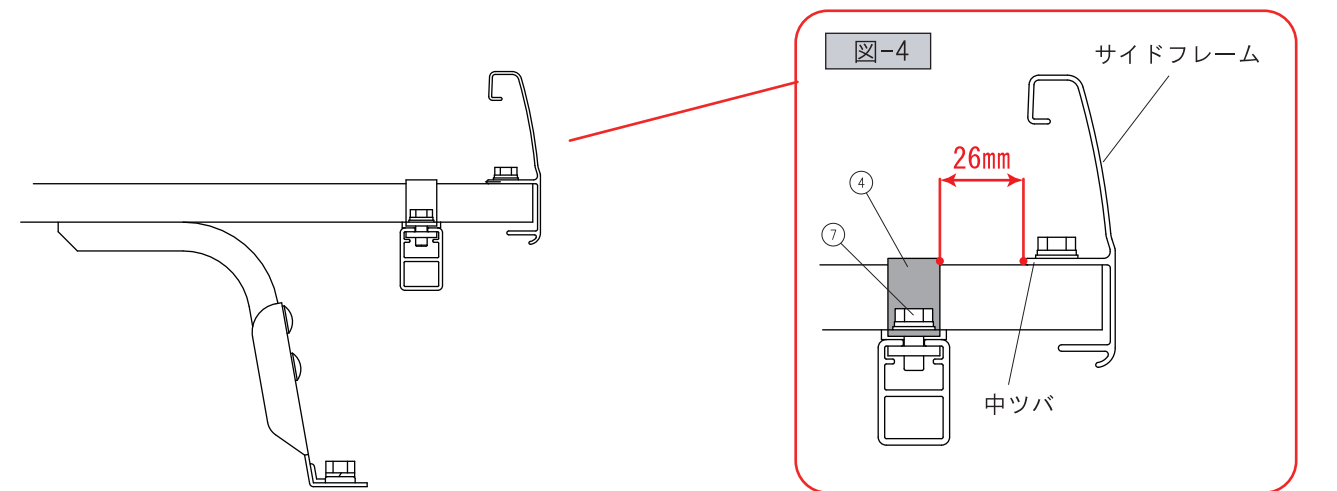
2. ②サイドレールの上の溝 [図-2-A] に⑤レールスライド金具を「2つ」差し入れます。 [図-2]
「1」で貼りつけた③アルミスペーサー(A)(B)の中央まで誘導し、⑤レールスライド金具の片側をテープ等で動かないように止めておきます。(2セット)



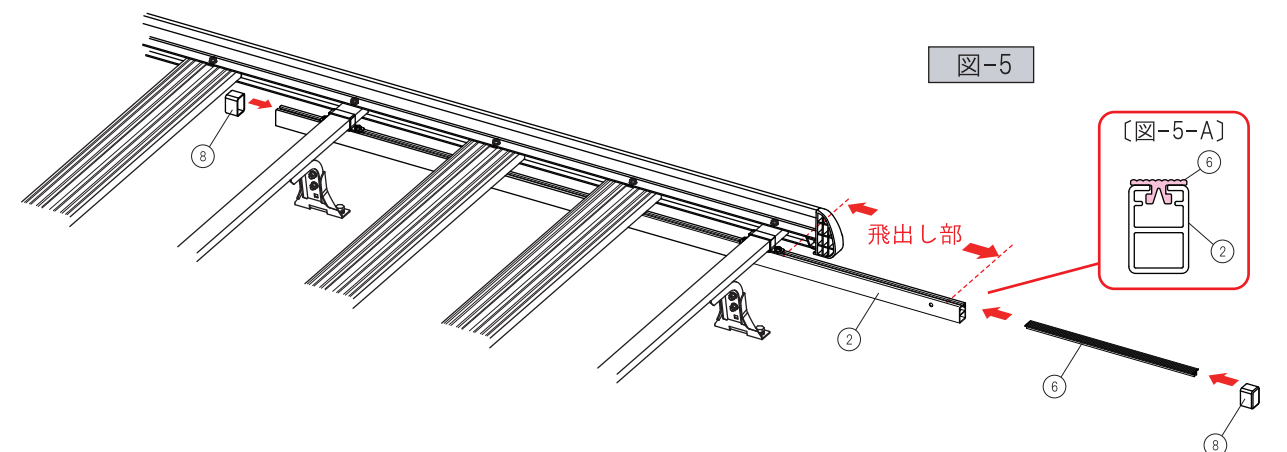
3. キャリア【SA-34】後方の「後2」「後」脚フレームセットに「1」「2」で組立てた「サイドレールセット」取付ます。「サイドレールセット」に止てあるテープをはがし、(A)部を「後」脚フレームセットに(B)部を「後2」脚フレームセットにゆっくりと当てがい、 [図-3-A] 上から④レール固定金具をかぶせ、⑦六角ボルトセットM6にて⑤レールスライド金具に軽く仮止めします。(左右各4カ所) [図-3]



4. サイドフレームの中ツバと④レール固定金具外側までの間隔を26mmに合わせ、「3」で仮止め状態の⑦六角ボルトセットM6をしっかりと締付けます。(左右各4カ所) [図-4]



5. 「4」で取付けた②サイドレールの後方の飛出し部のみ、上の溝に⑥ラバーを差し込みます。 [図-5-A]
その後⑧レールキャップを②サイドレールの両端に被せます。(左右2カ所) [図-5]



取付け方法②

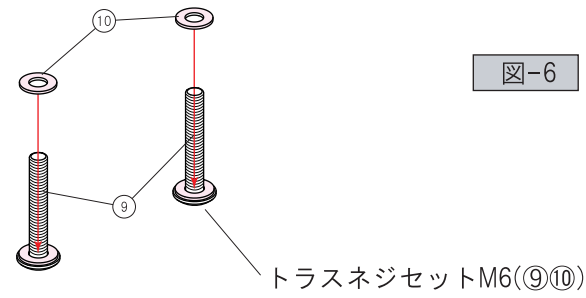
△注意

ここからはキャリアを装着した状態での「高所作業」となります。

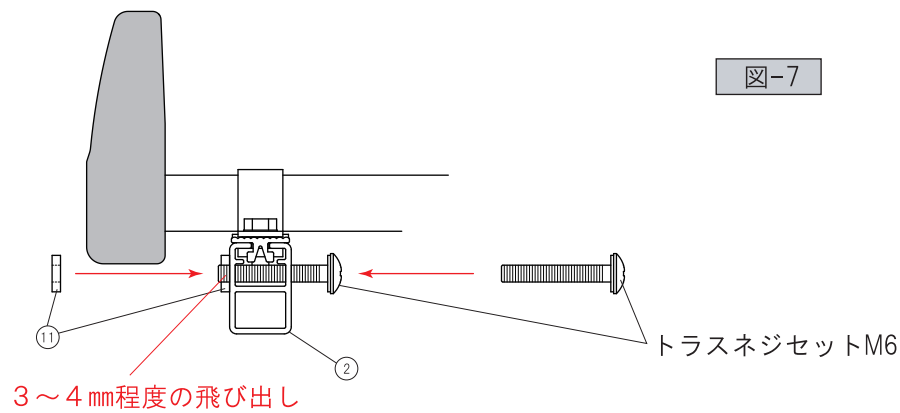
1. 8メートル前後の脚立をご用意いただき、必ず2人以上で転落事故等の無いように十分に気を付けて作業を行ってください。

取付け方法③

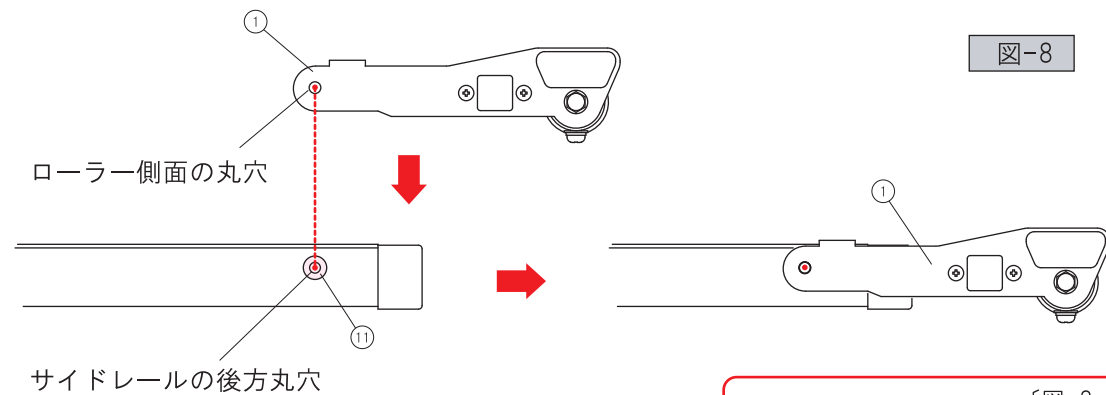
6. ①ローラー本体の組付けをします。
 予め、⑨トラスネジM6に⑩ナイロンワッシャー(1mm)を入れておきます。(2セット) [図-6]



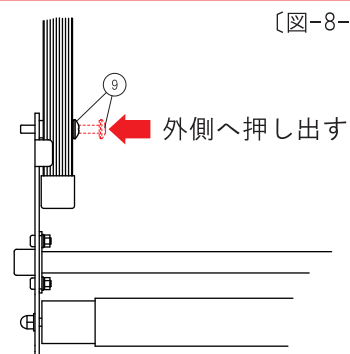
7. 「6」でセットした「トラスネジセットM6」を②サイドレールの後方丸穴に内側から差込みます。
 この時、ネジの飛び出しを3~4mm程度にし、飛び出し部に⑪ジュラコンワッシャー(3mm)をはめ、落ちないように静かな状態を維持してください。(左右) [図-7]



8. 「7」の状態を維持したまま、①ローラー本体を上から被せるように降ろし、ローラー側面の丸穴と②サイドレールの後方丸穴を合わせます。[図-8]
 この時、左右の⑪ジュラコンワッシャーを落とさないように慎重に行ってください。
 合わさったら⑨トラスネジM6を外側へ押し出します。[図-8-A] (左右)



[図-8-A]



△注意

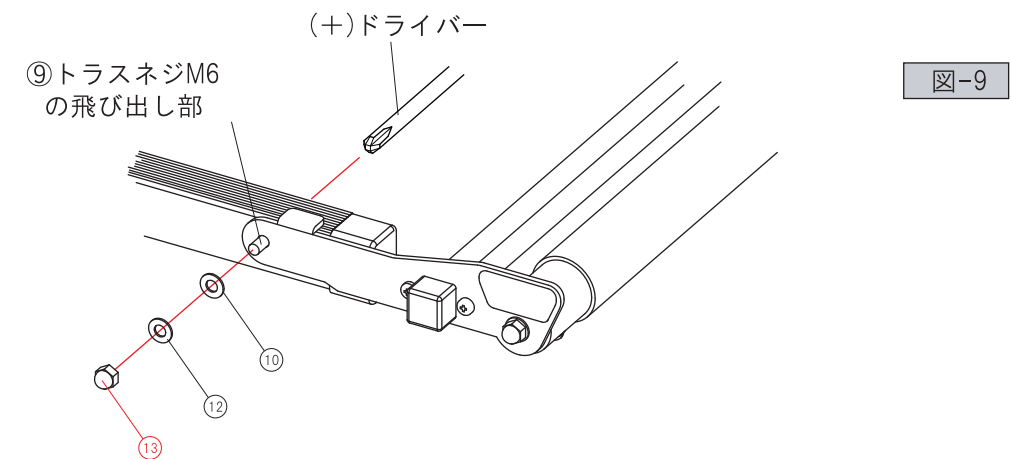
⑪ジュラコンワッシャー(3mm)を落とさないように2人以上で慎重に行ってください。

取付け方法④

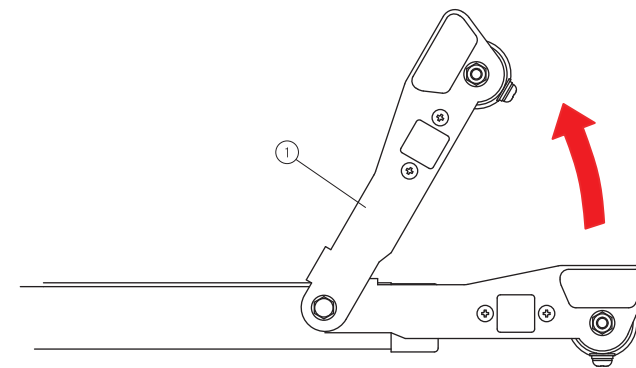
9. ⑨トラスネジM6の飛び出し部に⑩ナイロンワッシャー(1mm)、⑫平座金M6を通し、⑬ユルミ止め袋ナットM6にて締付けます。(左右各1カ所) 締付けの際は内側の⑨トラスネジM6の頭を(+)ドライバーで押さえながら、⑬ユルミ止め袋ナットM6をスパナM10で締付けてください。[図-9]

△注意

- ⑬ユルミ止め袋ナットM6は通常のナットと違い締付けが固くなっているため(+)ドライバーで押さえながら締付けを行ってください。
- 締付ける際は「締め過ぎないように、気をつけてください。」
 締め付けのポイントは⑬ユルミ止め袋ナットM6と⑫平座金M6の隙間がなくなってから90度回るくらいです。
- ⑬ユルミ止め袋ナットM6は、なるべく繰り返しの使用はしないでください。
 ユルミ止めの効果が減少します。



10. 締付け後、①ローラー本体がスムーズに上部に可動するかの確認を行ってください。[図-10]



[図-10]

11. 取付終了後、キャリアを前後左右に揺すり、ガタツキが無い事を確認してください。
 ガタツキがある場合は再度取付けをやり直してください。

△注意

キャリア及び、アシストローラー(AR-02)を取付けた初期段階は初期ユルミが発生します。しばらくの期間は締付け部の確認を習慣に行ってください。