

# Rocky work tool

## RWシリーズ 取扱い説明書

### 品番 / RW-51 <ガードバー>

この度はロッキーワークツール「RWシリーズ」をお買い上げいただきありがとうございます。  
常に安全な状態で、ご使用して頂く為に「取扱い説明書」をよくお読みの上ご使用ください。

**尚、販売店にて本製品を取付けられましたら、本書を必ずお客様にお渡しください。**

製品(組立て、取付け等)についてご不明な点は、お買い求めの販売店又は弊社までお問い合わせください。  
誤った組立て、取付け、使用による事故等の責任は一切負いかねますので、ご了承ください。

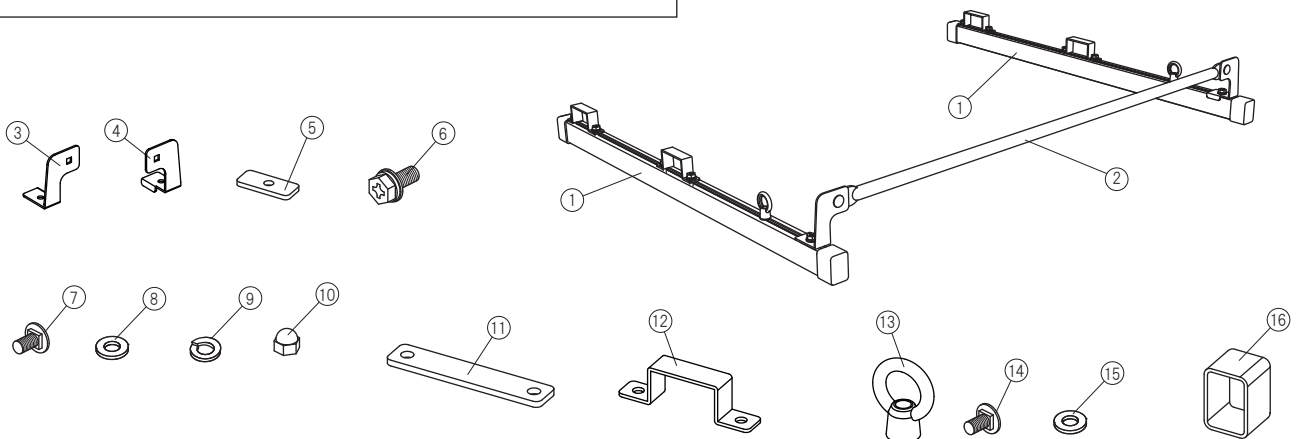
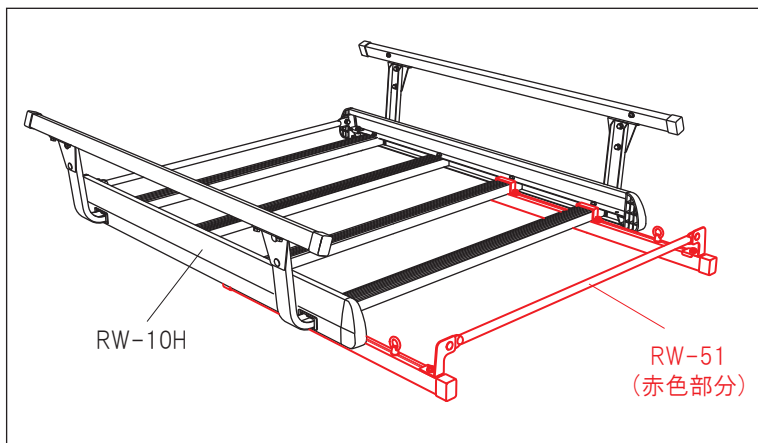
### ご使用前に

- 本製品は、RW-10H(インナーキャリア)専用のオプションパーツです。  
RW-10H以外の品番には取付けできません。
- 本製品の取付けには「+ドライバー」「M10スパナ」をご用意していただきますようお願いいたします。
- 積載物を固定する際の固定具(ゴムバンド・ベルト等)はお客様の方で用意していただきますようお願いいたします。

**△注意 固定具が無い状態での使用は危険です。**

### 構成パーツ

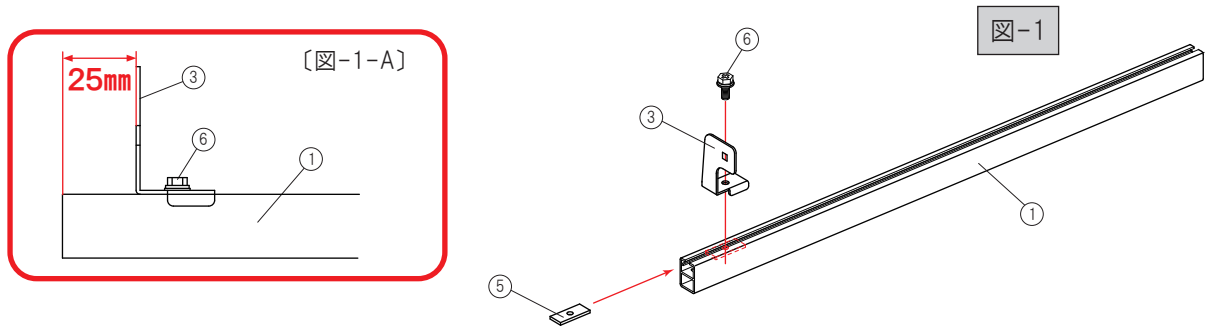
- 構成パーツは検査済みですが組立てを行う前に必ずご確認をしてください。



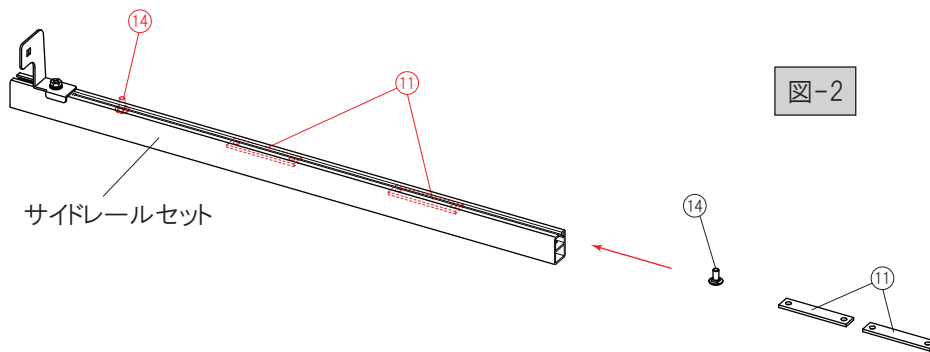
| No | 部品名称       | 数量 | No | 部品名称        | 数量 | No | 部品名称          | 数量 |
|----|------------|----|----|-------------|----|----|---------------|----|
| ①  | サイドレール     | 2  | ⑥  | 六角ボルトセットM6  | 2  | ⑪  | レールスライド金具     | 4  |
| ②  | ガードパイプ     | 1  | ⑦  | 角根ボルトM6 (黒) | 2  | ⑫  | レール固定金具       | 4  |
| ③  | ガードブラケット R | 1  | ⑧  | 平座金M6       | 2  | ⑬  | アイナット         | 2  |
| ④  | ガードブラケット L | 1  | ⑨  | パネ座金M6      | 2  | ⑭  | 角根ボルトM6 (SUS) | 2  |
| ⑤  | 板ナット M6    | 2  | ⑩  | 袋ナットM6      | 2  | ⑮  | ナイロンワッシャーM6   | 2  |
|    |            |    |    |             |    | ⑯  | レールキャップ       | 4  |

## 組立て方法①

1. 「サイドレールセット」を左右各1セット組立てます。  
①サイドレールの端から25mmのところ③④ガードブラケットRLがくるように載せます。〔図-1-A〕  
レール上の溝に⑤板ナットを入れ、⑥六角ボルトセットM6でしっかりと締付けます。〔図-1〕

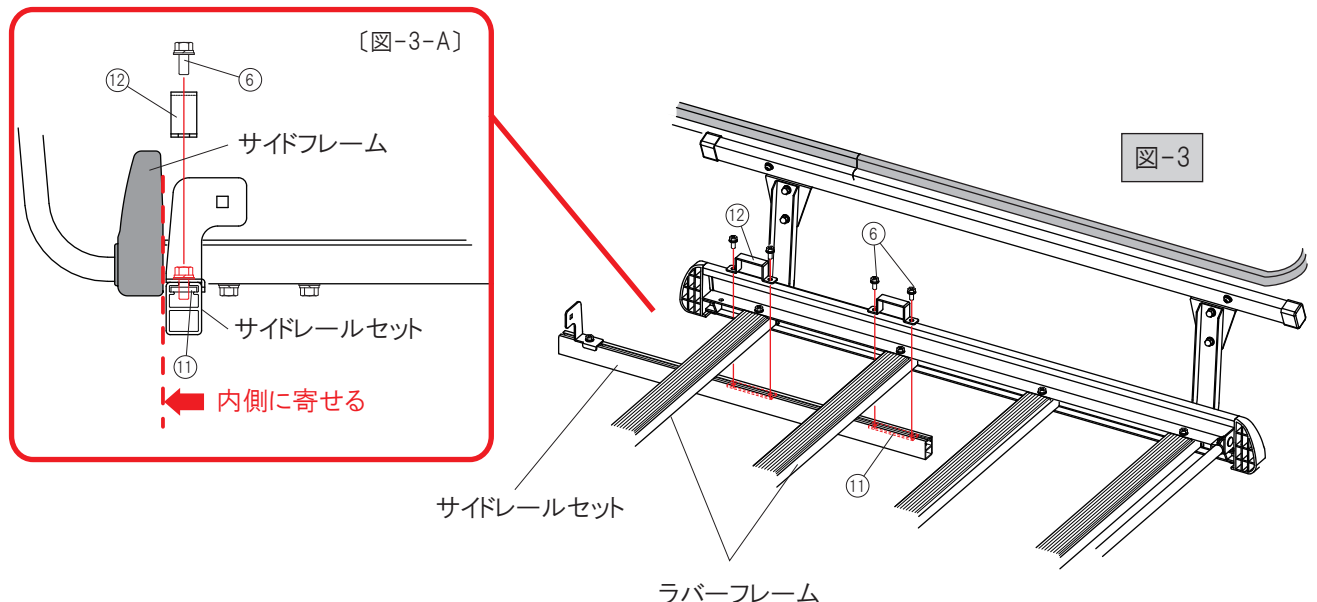


2. 「1」で組立てた「サイドレールセット」の後方から、⑭角根ボルトM6(SUS)1ヶと、⑪レールスライド金具を2枚入れておきます。(左右各1セット) 〔図-2〕



3. 「1」「2」で組立てた「サイドレールセット」をインナーキャリアの前2本のラバーフレームにあてがい、上から⑫レール固定金具をかぶせ、⑥六角ボルトセットM6にて⑪レールスライド金具に軽く仮止めします。(左右各2セット) 〔図-3〕  
この時、サイドフレームセットはサイドフレームの内側に寄せた状態にしておきます。〔図-3-A〕

**ポイント** 前方又は後方に取付け可能です。  
RW-51〔ガードバー〕を2セットの場合、前後に取付け可能です。



## 組立て方法②

4. サイドレールセットに組付けてある③④ガードブラケットRLの外側から⑦角根ボルトM6を通し、②ガードパイプ、⑧平座金M6、⑨バネ座金M6、⑩袋ナットM6にてしっかりと締付けます。(左右各1ヶ所) [図-4]

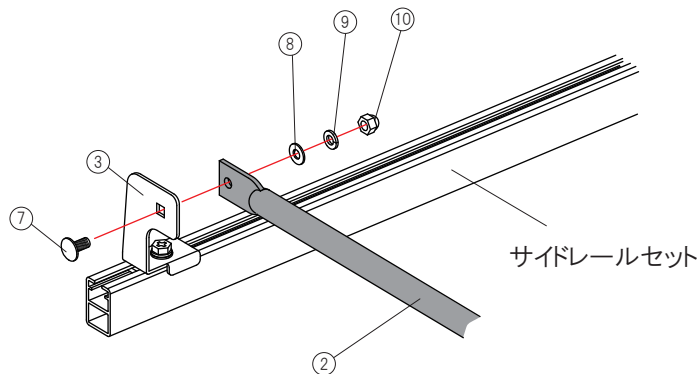


図-4

5. 「1」でサイドレールセットに入れてある⑭角根ボルトM6(SUS)に⑮ナイロンワッシャー、⑬アイナットにて締付けます。(左右各1ヶ所) [図-5]

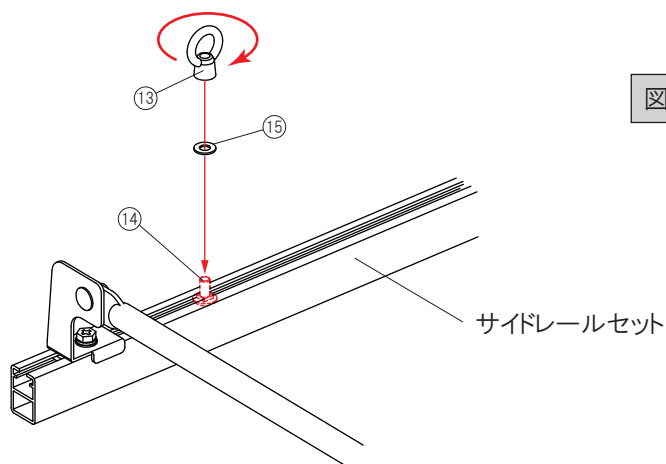


図-5

6. 「3」でラバーフレームに仮止めしてある⑫レール金具を⑥六角ボルトセットM6にてしっかりと締付けます。(左右各4ヶ所) [図-6-A]  
その後、①サイドレールの両端に⑬レールキャップを被せます。(左右各2ヶ所) [図-6]

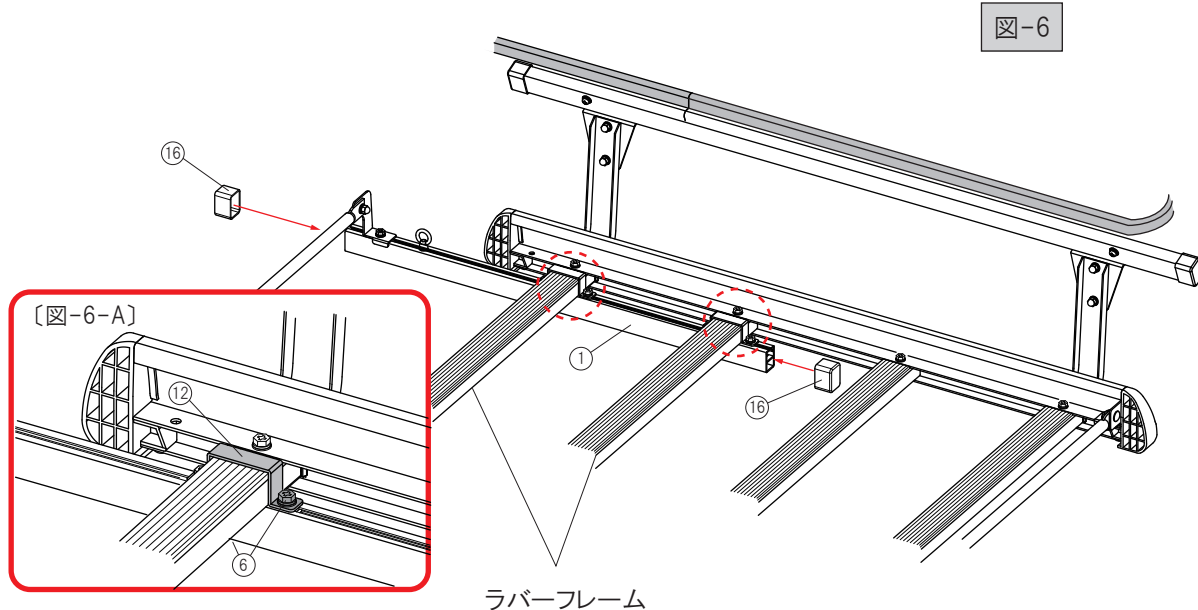


図-6

7. 取付け終了後、ガードバーを上下左右に揺すり、ガタツキが無いことを確認してください。ガタツキがある場合は再度取付けをやり直してください。

## **Rocky<sup>+</sup> ロッキープラス株式会社**

〒463-0025 名古屋市守山区元郷2-107 TEL(052)778-7876 FAX(052)778-7718

**HP** <https://www.rocky.ne.jp> **E-mail** [rocky@rocky.ne.jp](mailto:rocky@rocky.ne.jp)