

Rocky work tool

RWシリーズ 取扱い説明書

RW-50 リングフック

この度はロッキーワークツール「RWシリーズ」をお買い上げいただき、ありがとうございます。
常に安全な状態で、ご使用して頂く為に「取扱い説明書」をよくお読みの上ご使用ください。
尚、販売店にて本製品を取付けられましたら、本書を必ずお客様にお渡しください。
製品(組立て、取付け等)についてご不明な点は、お買い求めの販売店又は弊社までお問い合わせください。
誤った組立て、取付け、使用による事故等の責任は一切負いかねますので、ご了承ください。

ご使用前に

- △警告：車種、年式により、取付けアイテムが異なります。組立て、取付け前に車種別適用表を再度ご確認ください。
- △警告：本製品の改造は絶対に行わないでください。
本製品の改造による事故責任は一切負いかねますのでご了承ください。
【例】・本製品以外の部品による組立て及び部品交換
・部品類の穴あけ及び溶接など
- △警告：部品不足での使用は絶対に行わないでください。

シグナルマークについて

- シグナルマークは危険のレベルを表します。
それぞれのマークの内容をよくご理解頂いた上で、必ず記載の注意事項を守ってください。
 - △危険：取扱いを誤った場合に、死亡、重傷の危険が発生します。
 - △警告：取扱いを誤った場合に、死亡、重傷の危険が発生する可能性があります。
 - △注意：取扱いを誤った場合に、軽傷を負うか、物的損害を負う危険が発生する可能性があります。

積載物について

- △注意：最大許容荷重を設定しておりませんが、溝付きアルミパイプの最大荷重以内でご使用ください。
また、集中荷重ではなく分散荷重にてご使用ください。破損の要因になります。

取扱い上の注意

- △注意：走行前と走行後には、必ず各締め付け部にユルミが無い点検してください。
→締め付け部にユルミがあると、思わぬ脱落事故を起こします。
- △注意：使用時は特に法定速度を守り、急発進、急ブレーキ、急ハンドル等の過酷な運転は避け、
悪路では徐行してください。→バーがズレる変形等、危険な状態に変化することがあります。

保管方法・保守について

- △注意：本体とネジ類の防錆処理を市販の防錆剤等にて、組立て時及び1カ月に1度は行ってください。
- △注意：保管する場合は、きれいに清掃し防錆処理を行った上で湿気の無い所で保管してください。
- △注意：表面のキズ等は、その部分からサビが発生することがありますので、タッチペン等で補修してください。

◆部品交換について

部品を破損、紛失された場合は、ご使用の品番及び「本書」の構成パーツ表の各部品名にて お買い求めの
販売店又は弊社までお問い合わせください。

事故が
起きた時
は

製品の欠陥等により万が一事故が発生した場合は、速やかに販売店または弊社までご連絡ください。
事故対応をスムーズに行うためにも、お客様に以下のことをご用意して頂く必要があります。

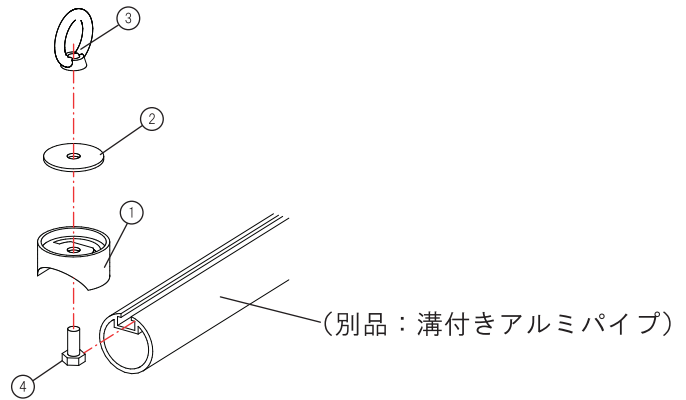
- (1)事故製品の確保：事故発生時のままの状態のもの(製品をバラバラにしない)
- (2)損害の内容：損害を受けた現物、また損害を証明できるもの
- (3)事故発生状況：日時、場所、事故発生状況、公共機関への届出
(事故、紛失届)(いつ、どこで、何が、どのように)

*お客様の誤った組立て、取付け、使用による事故等の責任は一切負いかねますのでご了承ください。

構成パーツ

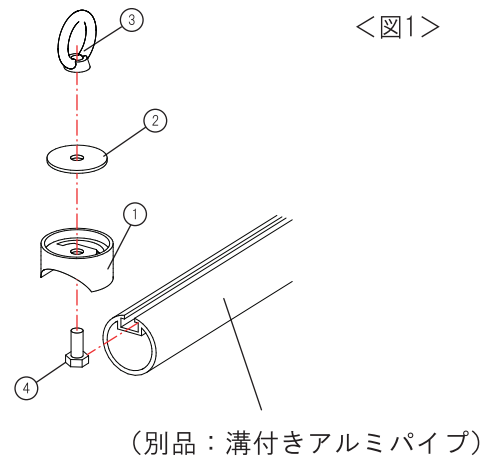
●構成パーツは検査済みですが組立てを行う前に必ず、ご確認をしてください。

No.	部品名	数量
①	Φ32接続キャップ	4
②	SUS丸WΦ32x6.5x1	4
③	アイナットM6	4
④	六角ボルト M6×20 UC	4

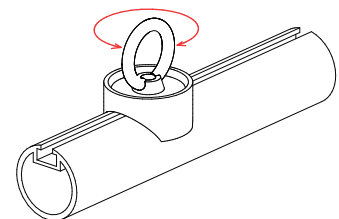


取付要領

1. 溝付きアルミパイプの溝に④六角ボルト M6×20 UCを通し、次の順で組立します。
①Φ32接続キャップ、②SUS丸WΦ32x6.5x1、③アイナットM6。<図1>



2. ガタツキは③アイナットM6のねじ込み量で調整してください。<図2>



3. 最後にリングフックを前後左右に揺すり、ガタツキが無いことを確認してください。
ガタツキがある場合は再度取付けをやり直してください。

注意：ふら付く（固定していない）荷物は車両のバウンドにより、
③アイナットM6に吊り下げた重量が、約3倍に増加します。
溝付きアルミパイプの最大荷重の4割までにしてください。

警告：取付けた初期段階では初期ユルミは必ず発生します。
定期的に締付部の増締めを習慣に行ってください。

Rocky+ ロッキープラス株式会社

名古屋市守山区元郷2-107 Tel 052-778-7876 Fax 052-778-7718
<https://www.rocky.ne.jp> rocky@rocky.ne.jp