

Rocky work tool

RWシリーズ 取扱い説明書

ダイハツ／ハイゼットカーゴ・S320V.S330V系
スバル／サンバーバン・S321B.S331B系
トヨタ／ピクシスバン・S321M.S331M系
【ハイルーフ専用】

品番／RW-16H〈マルチレール〉

この度はロッキーワークツール「RWシリーズ」をお買い上げいただきありがとうございます。
常に安全な状態で、ご使用して頂く為に「取扱い説明書」をよくお読みの上ご使用ください。
尚、販売店にて本製品を取付けられましたら、本書を必ずお客様にお渡しください。
製品(組立て、取付け等)についてご不明な点は、お買い求めの販売店又は弊社までお問い合わせください。
誤った組立て、取付け、使用による事故等の責任は一切負いかねますので、ご了承ください。

ご使用前に

- 本製品はダイハツ・ハイゼットカーゴ(S320V.S330V系)**(注1)**／スバル・サンバーバン(S321B.S331B系)**(注2)**／トヨタ・ピクシスバン(S321M.S331M)**(注3)** “ハイルーフ専用” となります。(デッキバンを除く)
取付けを行う車両が上記のタイプに該当しているかの確認を行ってください。
別グレード及び、他の車種には取付けできません。

(注1)ハイゼットカーゴ・【クルーズターボ・SAⅢ】【クルーズ・SAⅢ】は成形天井のため、取付けできません。

(注2)サンバーバン・【VCターボ】【VC】は成形天井のため、取付けできません。

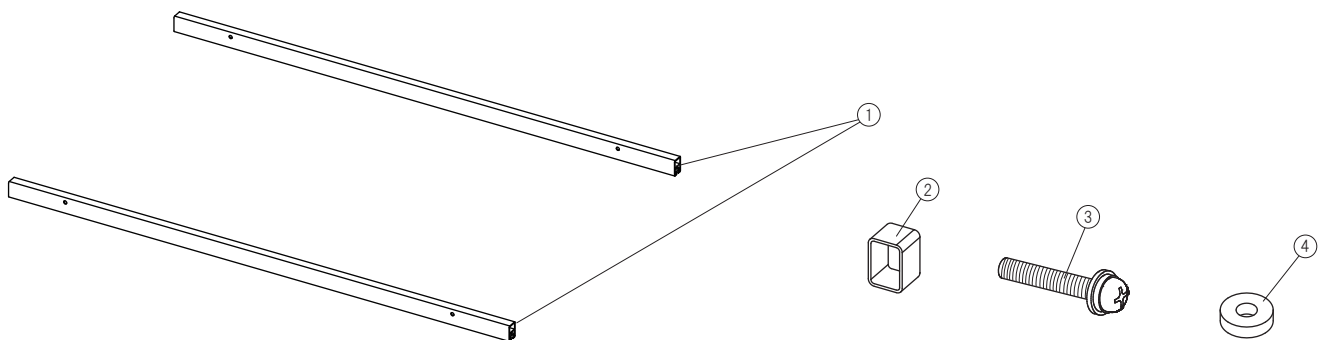
(注3)ピクシスバン・【クルーズターボ・SAⅢ】【クルーズ・SAⅢ】は成形天井のため、取付けできません。

※他、ビジネスパック等の特別仕様により、「後席乗降グリップ」が装着されている場合はグリップを取外す必要があります。

- 本製品はRW-10H(インナーキャリア)/RW-12H(ラゲッジバー)/RW-13H(ハンガーバー)を取付けるためのベースレールとなります。
- 本製品の取付けには「+ドライバー」をご用意していただきますようお願いいたします。

構成パーツ

- 構成パーツは検査済みですが組立てを行う前に必ず、ご確認をしてください。



No	部品名称	数量
①	マルチレール	2
②	レールキャップ	4
③	丸ネジセットM6	4
④	ジュラコンワッシャーM6	4

シグナルマークについて

- シグナルマークは危険のレベルを表します。
それぞれのマークの内容をよくご理解頂いた上で、必ず記載の注意事項を守ってください。

- △危険—取扱いを誤った場合に、**死亡、重傷の危険が発生します。**
- △警告—取扱いを誤った場合に、**死亡、重傷の危険が発生する可能性があります。**
- △注意—取扱いを誤った場合に、**軽傷を負うか、物的損害を負う危険が発生する可能性があります。**

同時取付け時の注意事項

マルチレール(RW-16H)

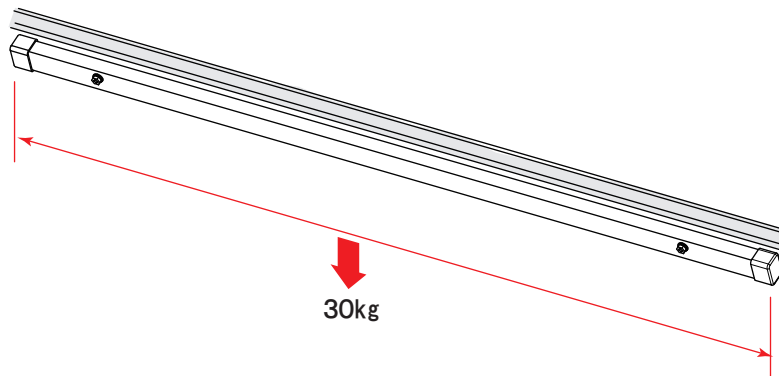
最大耐荷重：30kg

マルチレール(RW-16H)の耐荷重は**30kg**となります。
RW-10H(インナーキャリア)と、RW-12H(ラゲッジバー)を同時取付けする場合は
積載物の合計が**【30kg】**を超過しないよう注意してください。

(注) ハンガーバー(RW-13H)の同時取付けはできません。

品番	商品名	最大積載重量
RW-10H	インナーキャリア	15kg
RW-12H	ラゲッジバー(1セット2本入)	20kg(1本/10kg)

※積載重量は30kgまでとなります。



取扱い上の注意

- △注意 最大積載重量を守り、過積載は絶対に行わないでください。
→過積載をしますと、**脱落や破損だけでなく車両の変形、積載物落下等の原因になります。**
- △注意 レール取付け後、初期ユルミが発生しますので、定期的に各締め付け部にユルミが無い点検してください。
→締め付け部にユルミがあると、**思わぬ脱落事故を起こします。**
- △警告 本製品の改造は絶対に行わないでください。**本製品の改造による事故責任は一切負いかねますのでご了承ください。**
【例】・部品類の穴あけ及び溶接 ・本製品以外の部品による組立て及び部品交換
- △警告 部品不足での使用は絶対に行わないでください。

部品交換について

- 部品を破損、紛失された場合は、ご使用の品番及び「本書」の構成パーツ表の各部品名にてお買い求めの販売店又は弊社までお問い合わせください。

起きた時は

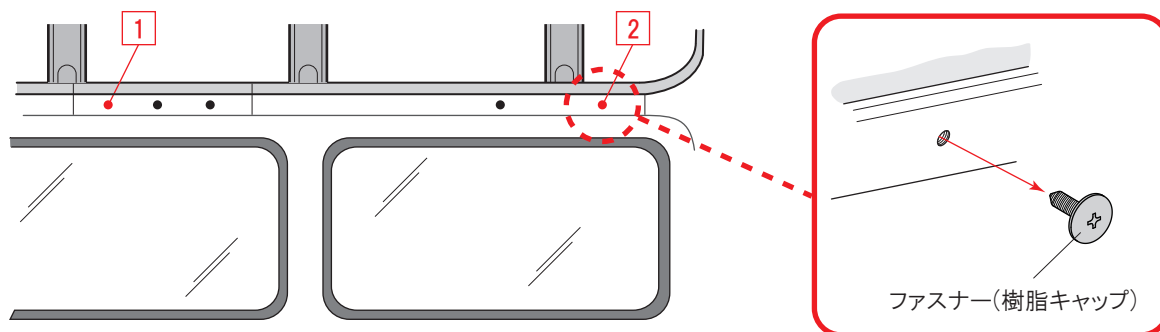
- 製品の欠陥等により万が一事故が発生した場合は、速やかに販売店または弊社までご連絡ください。
事故対応をスムーズに行うためにも、お客様に以下のことをご用意して頂く必要があります。
- (1)事故製品の確保—事故発生時のままの状態のもの(製品をバラバラにしない)
 - (2)損害の内容—損害を受けた現物、また損害を証明できるもの
 - (3)事故発生状況—日時、場所、事故発生状況、公共機関への届出
(事故、紛失届)(いつ、どこで、何が、どのように)
- *お客様の誤った組立て、取付け、使用による事故等の責任は一切負いかねますのでご了承ください。

取付け方法

1. 荷室上部に装備されている、ユースフルナットを利用してマルチレール(RW-16H)の取付けを行います。ユースフルナット部の両端、**1**と**2**のファスナー(樹脂キャップ)を+ドライバーで取外してください。〔図-1〕

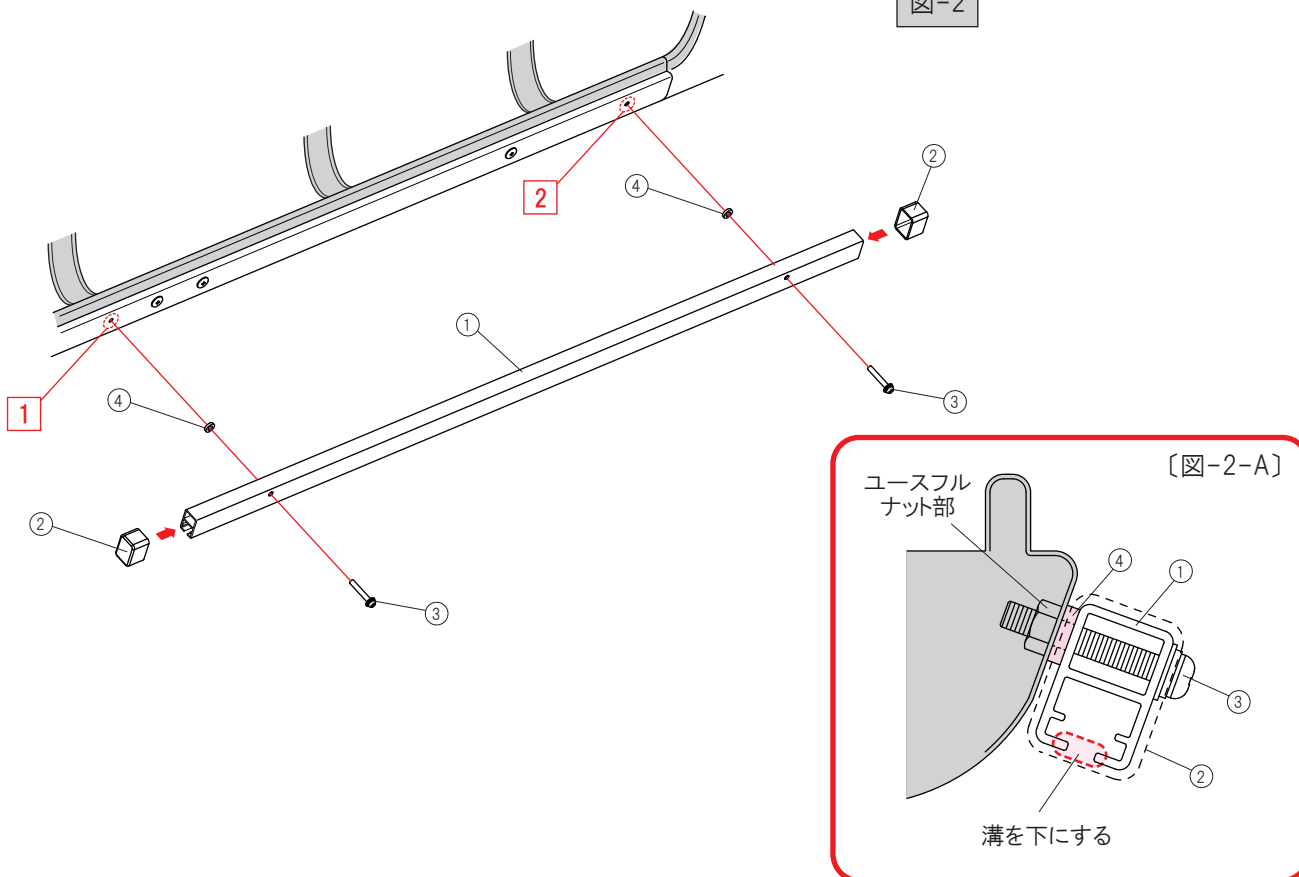
△注意 取外したファスナーは大切に保管しておいてください。

図-1



2. ①マルチレールの両端に②レールキャップを被せます。〔図-2〕
①マルチレールの溝が下になるように向きに注意して、③丸ネジセットを通し、通した先に④ジュラコンワッシャーを入れ、車両のユースフルナット部 **1**と**2** にしっかりと締付けます。(左右各2カ所)〔図-2-A〕

図-2



3. 取付け終了後、マルチレールを上下左右に揺すり、ガタツキが無いことを確認してください。ガタツキがある場合は再度取付けをやり直してください。

△注意 取付けた初期段階では初期ユルミが発生します。定期的に締付部の増し締めを行い、状態の確認を行ってください。

Rocky⁺ ロッキープラス株式会社

〒463-0025 名古屋市守山区元郷2-107 TEL(052)778-7876 FAX(052)778-7718

HP <https://www.rocky.ne.jp> **E-mail** rocky@rocky.ne.jp