

シグナルマークについて

- シグナルマークは危険のレベルを表します。それぞれのマークの内容をよくご理解頂いた上で、必ず記載の注意事項を守ってください。
 - △**危険**—取扱いを誤った場合に、**死亡、重傷の危険が発生します。**
 - △**警告**—取扱いを誤った場合に、**死亡、重傷の危険が発生する可能性があります。**
 - △**注意**—取扱いを誤った場合に、**軽傷を負うか、物的損害を負う危険が発生する可能性があります。**

同時取付け時の注意事項

マルチレール(RW-16)

**最大耐荷重：60kg
(30kg+30kg)まで**

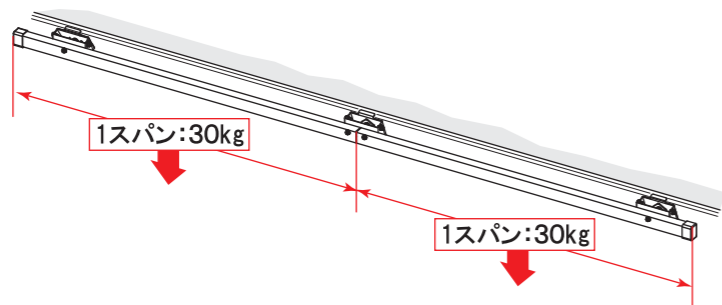
室内用品を取付けるためのベースレール(2分割・2スパン)
「RW-10/インナキャリア」「RW-11/ラゲッジパーテーション」「RW-12/ラゲッジバー」を取付ける際に必要です。

マルチレール(RW-16)の「1スパン」の耐荷重は30kgとなります。(30kg+30kg=60kg)
商品の同時取付けの場合は下記組合せ例を参考に【**最大積載重量**】を超過しないよう注意してご購入願います。

品番	商品名	1セット及び1本当たりの最大積載重量	【例1】		【例2】		【例3】	
			1商品3セット取付け 45kg	3商品4セット取付け 60kg	3商品4セット取付け 65kg	1商品3セット取付け 45kg	3商品4セット取付け 60kg	3商品4セット取付け 65kg
RW-10	インナキャリア	15kg(1セット)	3セット	2セット	1セット	3セット	2セット	1セット
RW-11	ラゲッジパーテーション	10kg(1セット)	—	1セット	1セット	—	1セット	1セット
RW-12	ラゲッジバー(1セット2本入)	10kg(1本)	—	1セット	2セット	—	2セット	40kg

(注1) ハンガーバー(RW-13)は同時取付けはできません。
(注2) 上記表はマルチレール(RW-16)2スパン使用時となります。

※積載重量は60kgまでです。



取扱い上の注意

- △**注意** 最大積載重量を守り、過積載は絶対に行わないでください。
→過積載をしますと、脱落や破損だけでなく車両の変形、積載物落下等の原因になります。
- △**注意** レール取付後、初期ユルミが発生しますので、定期的に各締め付け部にユルミが無い点検してください。
→締め付け部にユルミがあると、思わぬ脱落事故を起こします。
- △**警告** 本製品の改造は絶対に行わないでください。本製品の改造による事故責任は一切負いかねますのでご了承ください。
【例】・部品類の穴あけ及び溶接 ・本製品以外の部品による組立て及び部品交換
- △**警告** 部品不足での使用は絶対に行わないでください。

部品交換について

- 部品を破損、紛失された場合は、ご使用の品番及び「本書」の構成パーツ表の各部品名にてお買い求めの販売店又は弊社までお問い合わせください。

事故が起きた時は

製品の欠陥等により万が一事故が発生した場合は、速やかに販売店または弊社までご連絡ください。事故対応をスムーズに行うためにも、お客様に以下のことをご用意して頂く必要があります。
(1)事故製品の確保—事故発生時のままの状態のもの(製品をバラバラにしない)
(2)損害の内容—損害を受けた現物、また損害を証明できるもの
(3)事故発生状況—日時、場所、事故発生状況、公共機関への届出(事故、紛失届)(いつ、どこで、何が、どのように)
*お客様の誤った組立て、取付け、使用による事故等の責任は一切負いかねますのでご了承ください。

Rocky+ ロッキープラス株式会社
名古屋守山区元郷2-107 TEL 052-778-7876 FAX 052-778-7718
http://www.rocky.ne.jp rocky@rocky.ne.jp

Rocky work tool

RWシリーズ 取扱い説明書

200系ハイエースバン・レジアスエースバン/DX/5ドア
ロングバン/標準ボディ/標準ルーフ専用

品番/RW-16〈マルチレール〉

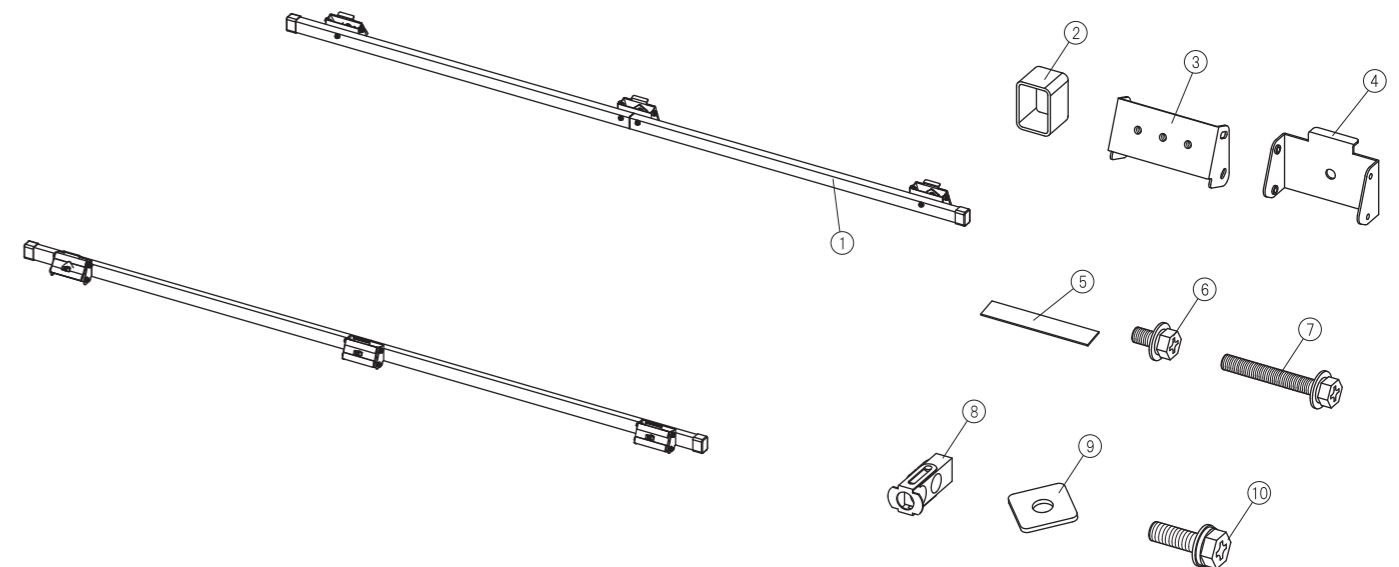
この度はロッキーワークツール「RWシリーズ」をお買い上げいただきありがとうございます。常に安全な状態で、ご使用して頂く為に「取扱い説明書」をよくお読みの上ご使用ください。
尚、販売店にて本製品を取付けられましたら、本書を必ずお客様にお渡しください。
製品(組立て、取付け等)についてご不明な点は、お買い求めの販売店又は弊社までお問い合わせください。誤った組立て、取付け、使用による事故等の責任は一切負いかねますので、ご了承ください。

ご使用前に

- 本製品は200系ハイエースバン・レジアスエースバン/DX/5ドア/ロングバン/標準ボディ/標準ルーフ専用となります。取付けを行う車両が上記のタイプに該当しているかの確認を行ってください。別グレード及び、他の車種には取付けできません。
(注)【スーパーGL全グレード】【標準ボディ・ハイルーフDX】【ワイドボディ・ハイルーフDX】は取付けできません。
- 本製品はRW-10・RW-11・RW-12を取付けるためのベースレールとなります。
- 本製品の固定には車両にφ10(ドリル刃10mm)の穴あけ加工が必要となります。(左右各3カ所)
(注) 電気ドリル及び、φ10用ドリル刃はお客様の方でご用意していただきますようお願いいたします。他に、「ドライバー」「8mmスパナ」もご用意していただきますようお願いいたします。

構成パーツ

- 構成パーツは検査済みですが組立てを行う前に必ず、ご確認をしてください。



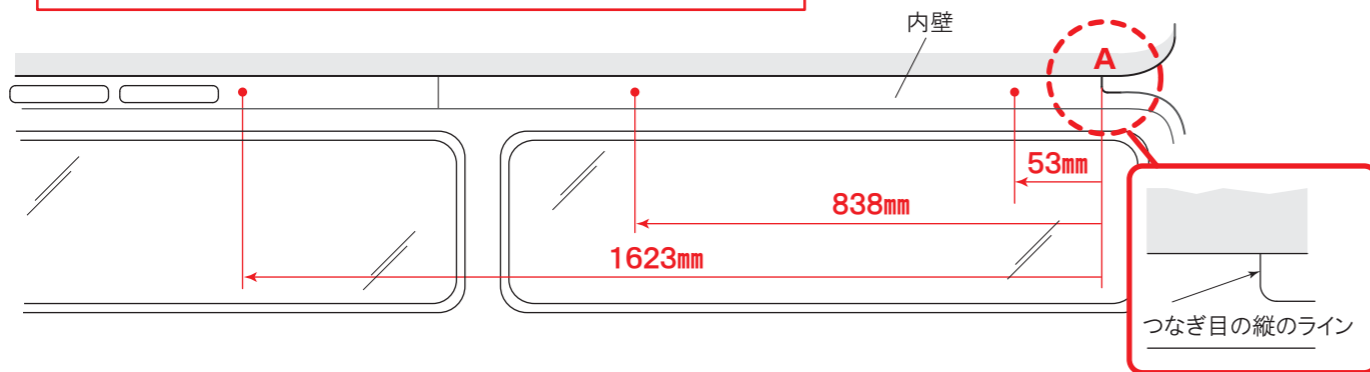
No	部品名称	数量	No	部品名称	数量	No	部品名称	数量
①	マルチレール	4	⑤	ゴムシート	12	⑨	角座金	6
②	レールキャップ	4	⑥	六角ボルトセットM5(短)	24	⑩	六角ボルトセットM6	6
③	マルチレール固定金具A	6	⑦	六角ボルトセットM5(長)	8			
④	マルチレール固定金具B	6	⑧	ターンナットM6	6			

取付け方法

- ラゲッジルームの上部の内壁に④マルチレール固定金具Bを取付けるためのマーキングをします。後方上部 **A** のつなぎ目を基準とし、つなぎ目の縦のラインより前方へ3カ所(左右)縦にマーキングをします。1番目は「53mm」、2番目は「838mm」、3番目は「1623mm」となります。〔図-1〕

図-1

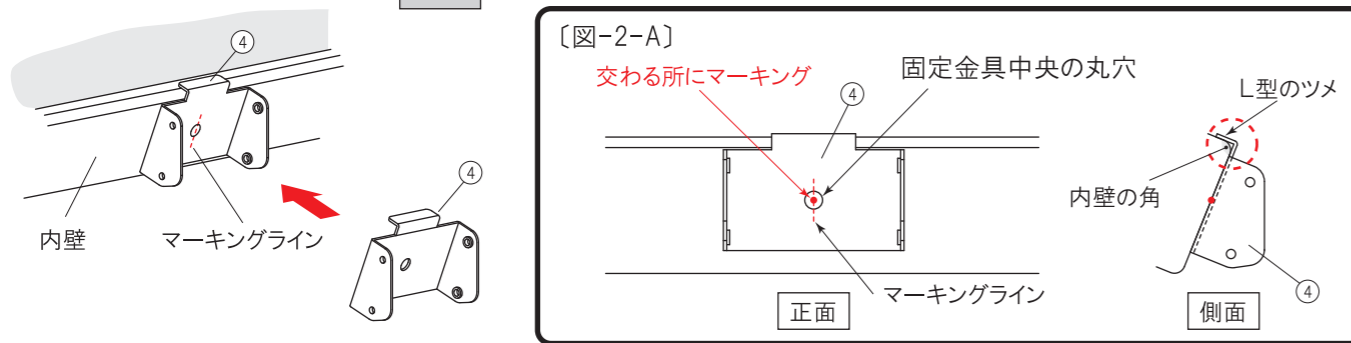
△注意 必ずマーキングする際はつなぎ目の縦ラインを基準にしてください。



- 「1」でマーキングしたライン上に④マルチレール固定金具Bをあてがい金具中央の丸穴中心とマーキングラインが交わる所を再度マーキングします。(左右各3カ所)〔図-2〕 この時、④マルチレール固定金具BのL型のツメを内壁の角に当て、④マルチレール固定金具Bの上下の位置決めをします。〔図-2-A〕

△注意 ④マルチレール金具BのL型のツメは壁に引っ掛けるツメではありません。金具の上下の位置決めガイドの役割となります

図-2

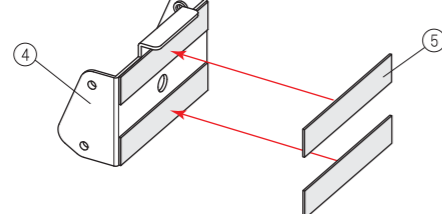


- 左右各3カ所の内壁にマーキングした所にポンチ(打刻)を打ち、電気ドリルでφ10mmの穴あけ加工をします。穴あけのポイントは、初めは小さめ(φ3mm程度)の下穴をあけ、段階を経てφ10mmに近づけていくと、きれいな丸穴があきます。穴あけ前に下記4つの注意事項を守って慎重に行ってください。

△注意 ①穴あけ前に再度、「取付け方法1.」のマーキング位置(寸法)を確認してください。〔図-1〕
 ②必ず穴径はφ10mmを守ってください。φ10mm以上になると中に入れる⑧ターンナットの頭部が引っ掛からず、裏側へ落ちてしまう恐れがあります。
 ③力の入れ過ぎにより穴の周辺をへこませないでください。
 ④穴あけ後はタッチペンで補修してください。

- ⑤ゴムシートの離型紙を剥がし、④マルチレール固定金具Bの裏側の上下2カ所に貼ります。(6セット分)〔図-3〕

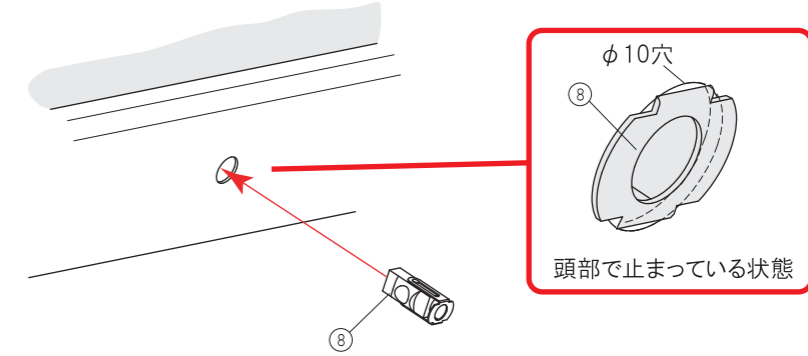
図-3



取付け方法②

- 「3」であけたφ10mm穴に⑧ターンナットM6を差込み、頭部で止まっている状態にします。〔図-4〕

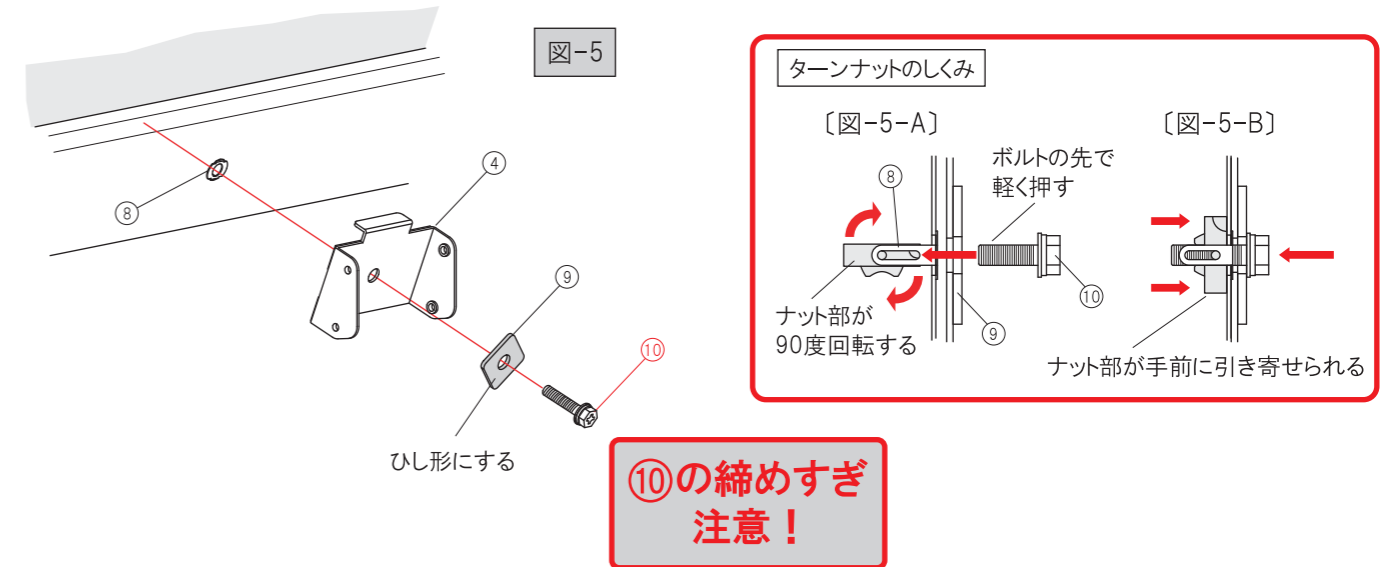
図-4



その後、④マルチレール固定金具Bをあてがい、⑨角座金を通し⑩六角ボルトセットM6の先で⑧ターンナットの穴を軽く押し、中のナット部が90度回転します。〔図-5-A〕 90度回転したら、⑩六角ボルトセットM6で押しながら一度1~2回逆転させ(左回り)ナット部のネジ山がかみ合ったら、正転(右回り)させてゆっくりと締付けます。ナット部が手前に引き寄せられ締結されます。〔図-5-B〕 この時、⑨角座金はひし形になるようにしてください。〔図-5〕

△注意 ⑩六角ボルトセットM6の締め過ぎによりボルトが破損する恐れがあります。締付けにはゆっくりと慎重に行ってください。締付けの目安はバネ座金の口が閉じてから90度程度回るぐらいです。〔参考締めトルク 5.0N・m(0.5kgf・m)〕

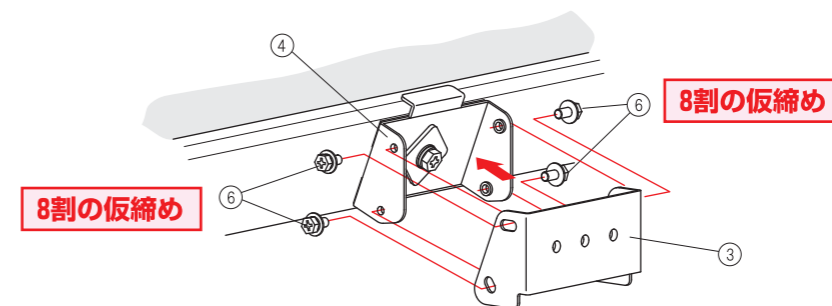
図-5



- 「5」で取付けた④マルチレール固定金具Bに③マルチレール固定金具Aを被せて、⑥六角ボルトセットM5(短)で横から仮締めします。〔図-6〕

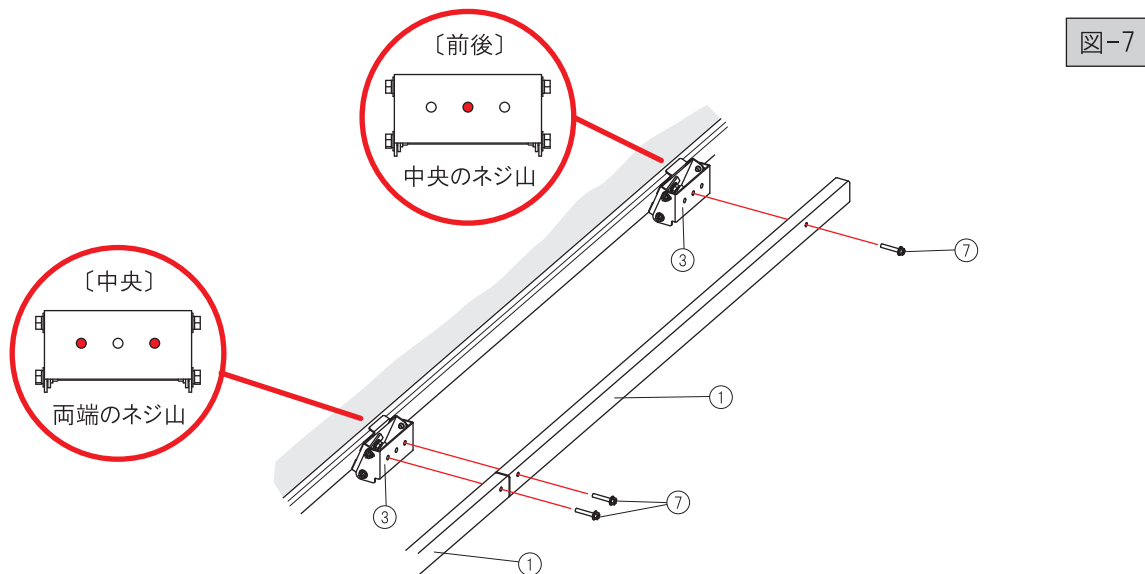
△注意 ⑥六角ボルトセットM5(短)は①マルチレールを取付けた時に角度調整を行うので必ず、**8割**程度の仮締めの状態にしておいてください

図-6



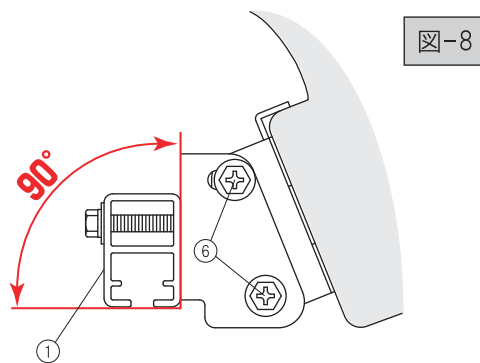
取付け方法③

7. 6で取付けた③マルチレール固定金具Aに①マルチレールを固定します。〔図-7〕
①マルチレールの穴の位置に注意して③マルチレール固定金具Aのネジ山に⑦六角ボルトセットM5(長)にてしっかりと固定します。※前後は中央のネジ山1か所、中央は両端2か所のネジ山となります。

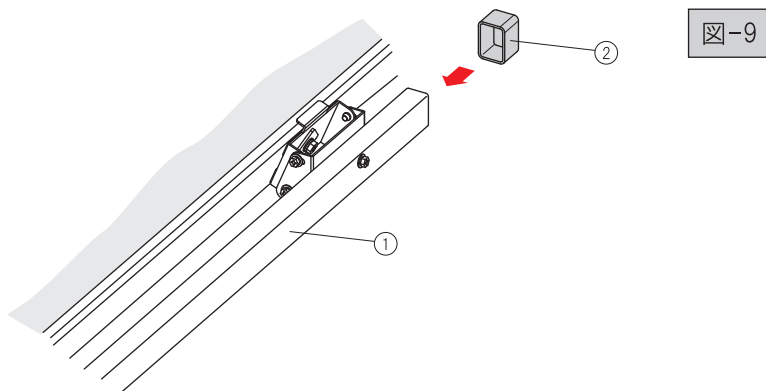


8. 後方から前方にかけて①マルチレールが垂直(90度)になっているかの確認を行ってください。〔図-8〕
確認後、「5」で8割程度の仮締めめの⑥六角ボルトセットM5(短)をしっかりと締付けてください。(左右各12か所)

△注意 ①マルチレールが取付いた状態での⑥六角ボルトセットM5(短)の締め付けはやり難いです。ハンドスパナ8mmを利用して少しずつ締付けてください。



9. 前後の①マルチレールの先端が飛び出している所に②レールキャップを被せてください。(左右各2か所) 〔図-9〕



10. 取付け終了後、マルチレールを上下左右に揺すり、ガタツキが無いことを確認してください。
ガタツキがある場合は再度取付けをやり直してください。

△注意 取付けた初期段階では初期ユルミが発生します。定期的に締付け部の増し締めを行い、状態の確認を行ってください。